

ICM PRODUCT LIST

디지털 전자식

수도미터 온수미터 적산열량계
DIGITAL ELECTRONIC



01. ICM PRODUCT INFORMATION

ICM 회사연혁 및 개요

COMPANY HISTORY

ICM 의 걸어온 길을 소개합니다.

- 1984년** 12월 24일 : 인천계기공사설립
- 1985년** 11월 3일 : 액체용부피계 허가취득
- 1986년** 05월 17일 : 수도미터생산(OEM)
- 1988년** 03월 21일 : 확장이전
- 2000년** 09월 11일 : 수도미터용 원격지시부 개발완료 및 생산
- 2001년** 04월 20일 : 적산열량계 분리형 개발완료 및 생산
- 2002년** 03월 28일 : 적산열량계 일체형 개발완료 및 생산
08월 9일 : 통합지시부 개발완료 및 생산
09월 6일 : 검침용 리모콘 개발완료 및 생산
- 2003년** 02월 2일 : 회사명칭변경(ICM)
- 2004년** 03월 21일 : 원격검침 시스템개발
- 2007년** 01월 5일 : 디지털수도미터개발완료(13mm,20mm,25mm)
02월 7일 : 디지털온수미터개발완료(13mm,20mm,25mm)
09월 10일 : 디지털수도미터 형식승인취득(13mm,20mm,25mm)
09월 10일 : 디지털온수미터 형식승인취득(13mm,20mm,25mm)
09월 14일 : 공장확장이전
09월 20일 : 디지털 적산열량계 개발완료



회 사 명	ICM
사 훈	信賴.和合.創造
대 표 자	차호준(車好濬)
경영이념	技術創造, 品質第一, 顧客滿足
주 소	인천광역시 남구 주안동 5-27
대표전화	032) 468-2771 / FAX: 032) 468-2772

ICM PRODUCT INFORMATION 02.

DIGITAL WATER METER

MF 센서 전자식 수도미터

전자식 수도미터 특징

특징

MF센서 채용으로

초절전 제어를 하여 소비전력 감소

MF센서 채용으로

반 영구적이고 정확한 감지

지시부 회전으로

다각도에서 검침용이 / 좌, 우 타입 무관

DIGITAL 문자 표시로

검침확인 용이

카운터용 기어BOX 삭제로

정밀도 향상 / 고장감소 / 소음감소

бат데리 저전압 표시로

бат데리 교환시기 예시



MF 센서 유량 감지부

항 목	ICM의 MF 센서
대기 소비전류	13 μ A
작동 소비전류	25 μ A
센 싱 속 도	2000rpm
구 동 방 식	솔리드 스테이트
수 명	반영구적
오 차	없음

03 . 10 PRODUCT INFORMATION

MF

DIGITAL WATER

LCD

(RS-485 C) DC PL

MF

(RE)

A/S

/



[]

ICM PRODUCT INFORMATION 04.

DIGITAL HOT WATER METER

MF 센서 전자식 온수미터

전자식 난방 유량계 특징

특징

MF센서 채용으로

초절전 제어를 하여 소비전력 감소
반 영구적이고 정확한 감지
역류감지 표시(RE)

DIGITAL 문자 표시로

검침확인 용이

카운터용 기어BOX 삭제로

정밀도 향상 / 고장감소 / 소음감소

бат데리 저전압 표시로

бат데리 교환시기 예시



LCD창 경사설계로

정면에서도 검침용이

지시부 회전으로

다각도에서 검침용이 / 좌, 우 타입 무관

유선(RS-485/DC PLC) 통신으로

통합검침 및 원격검침 용이

리드 S/W 삭제로

정확한 검침

저 전류 구동 및 고효율 통신으로

배터리 수명 연장

생활방수 제품으로

습기 수분에 안전

리모콘 확인으로

고장점검 및 A/S 용이

라운드클립형 밴드 및 심플한 형태로

조립이 용이하다 / 외관이 아름답다



라운드

클립형 밴드

05. ICM PRODUCT INFORMATION

MF 센서 직산 열량계

DIGITAL CA

전자식 열량계 특징

특징

유량 열량 모두 전자식으로

정확한 유량측정 / 정확한 열량연산
반 영구적 정확도 유지

공급 환수온도 동시 표시로

점검확인 용이

온도센서 선택 표시로

공급선(주황색), 환수선(하늘색) 작업 및 점검 용이

열량 지시부

슬림 박형으로 외관이 아름답다
데이터 통신으로 연산부와 오차없음
PLC통신시 열량계에 전원공급



[원격 지시부]



[배터리 저전압표시]

유선(RS-485/DC PLC) 통신으로

통합 및 원격검침 용이

리드 S/W 삭제로

정확한 검침 및 소음감소

저 전류 구동 및 고효율 통신으로

배터리 수명 연장

생활방수 제품으로

습기 수분에 안전

리모콘 확인으로

고장점검 및 A/S 용이



[공급 환수온도 동시표시]

ICM PRODUCT INFORMATION 06.

LORIMETER

MF 센서 적산 열량계

전자식 열량계 특징

특징

MF센서 채용으로

초절전 제어를 하여 소비전력 감소
반 영구적이고 정확한 감지
역류감지 표시(RE)

DIGITAL 문자 표시로

검침확인 용이

카운터용 기어BOX 삭제로

정밀도 향상 / 고장감소 / 소음감소

бат데리 저전압 표시로

бат데리 교환시기 예시



LCD창 경사설계로

정면에서도 검침용이

지시부 회전으로

다각도에서 검침용이 / 좌, 우 타입 무관

라운드클립형 밴드 및 심플한 형태로

조립이 용이하다 / 외관이 아름답다



[LCD창 경사]

라운드

클립형 밴드



07. ICM PRODUCT INFORMATION

MF 센서 전자식 수도미터

DIGITAL WA

전자식 수도미터 제원

전기적 특성

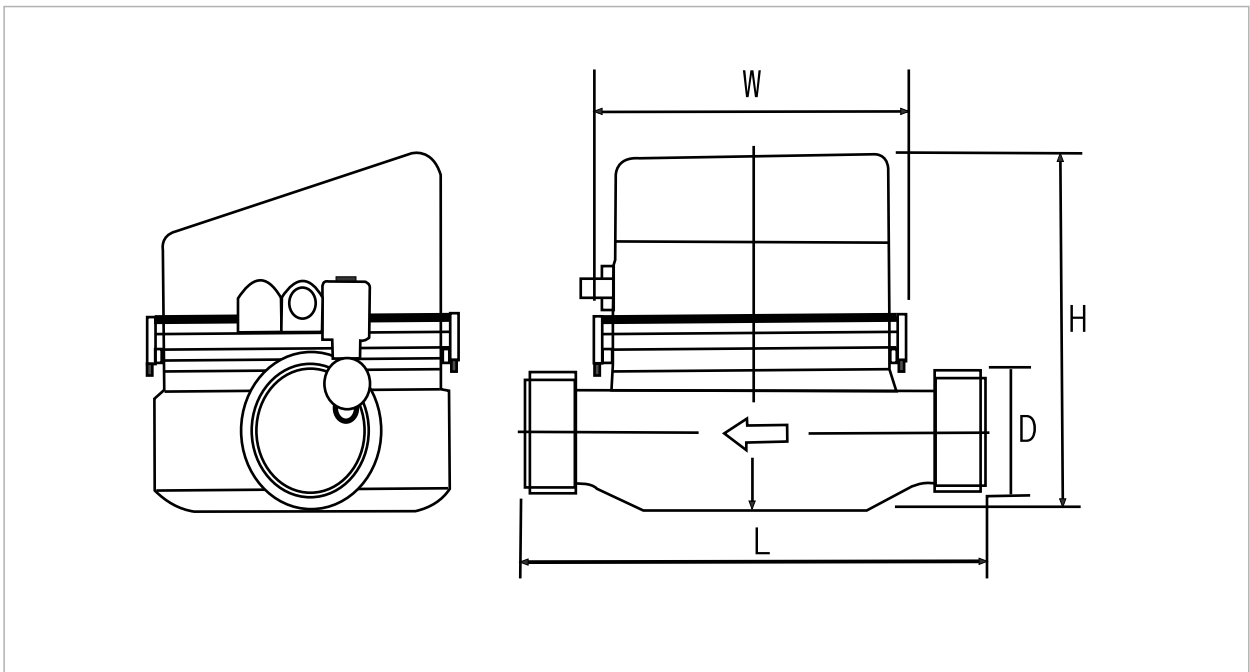
항 목	내 용	비 고
마이컴	16비트 저전력 소비	
디스플레이	7디지트 7세그먼트 6아이콘	
통신방식	통합지시부와 DC PLC (DC POWER LINE COMMUNICATION) 통신 홈패드와 전원공급형 RS-485 직렬통신 단위 유량당 펄스 출력	선택사항
유량센서	초고속 저전류 MF(Magnetic Field) 센서	
배터리수명	9년이상	
전 원	3.6V 3600mA 리튬 1차 전지 통합지시부와 DC PLC를 할 경우 통합지시부의 전원 사용 (전지소모없음)	
센싱속도	최대 2000rpm	
전류소비	대기 전류 13 μ A 작동 전류 25 μ A	

기구적 특성

규격 mm	최대유량 m ³ /h	최소유량 m ³ /h	병이유량 m ³ /h	최대/최소 유량비율	사용온도 ℃	사용압력 bar	최대지시값 m ³
13	1.6	0.04	0.252	40배수	0~90	7.5	99999.99
20	2.5	0.062	0.391				
25	4	0.063	0.630				

전자식 수도미터 제원

전자식 수도미터 치수



형식	13mm	20mm	25mm
구경 (mm)	13	120	125
길이(L)	110	130	130
높이(H)	80	80	80
폭(W)	79	79	79
접속나사종류	PF 3/4"	PF 1"	PF 1/4"
외경(D)	26.4	33.2	41.9
Inch당 산수	14	11	11
중량(kg)	0.6	0.7	0.8

09. ICM PRODUCT INFORMATION

원격검침 시스템의 개요

DIGITAL WA

전용선 원격검침 시스템

개요

원격검침 시스템(Automatic Meter Reading System)은 검침선로를 이용하여 세대내에 설치된 난방, 수도, 온수, 가스, 전력의 사용량을 자동으로 검침하여 Database화하고 Database화된 검침값을 각 관리사무소 모니터에 각각의 사용량을 표시하는 시스템입니다.

원격검침 시스템 시장은 오피스텔 및 주상복합건물에 선별적으로 적용되어 왔으나 최근에는 일반 APT에도 적용되고 있으며 전력, 수도, 가스 등 Utility 사업자들이 지속적으로 추진하고 있으며, 데이터 전송선로로는 전용선, 전력선, 무선(RF, PCS)방식등 다양한 방법이 추진되고 있습니다.



RS-485 통신방식을 이용한 검침 시스템



(Repeater) Data Concentration Unit



ICM PRODUCT INFORMATION 10.

TER MERTER

원격검침 시스템의 도입효과

전용선 원격검침 시스템

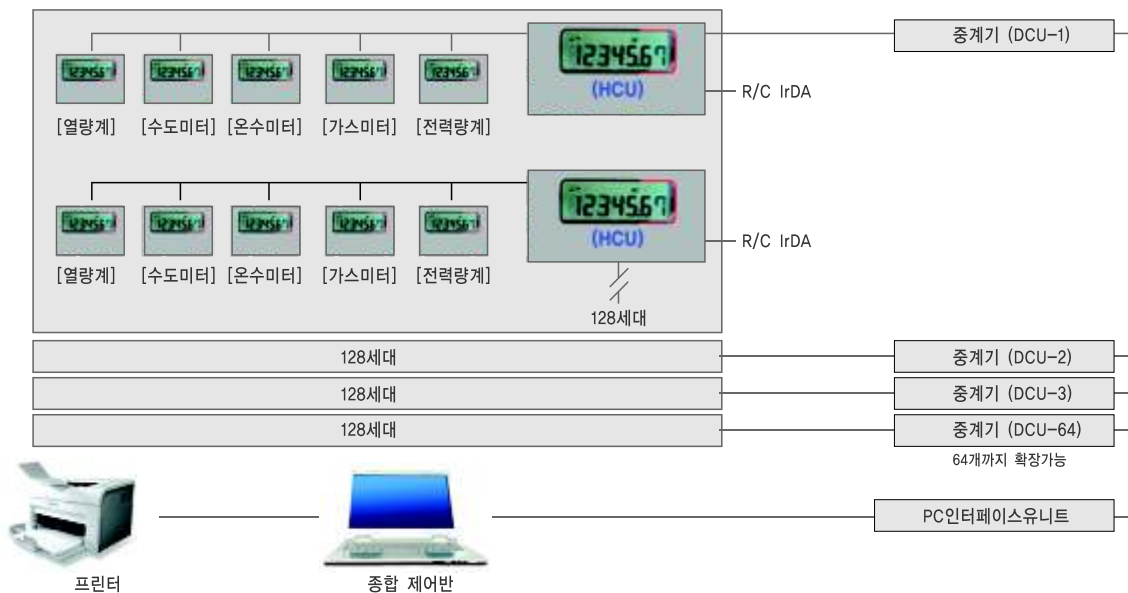


정확한 검침으로 검침 실수로 인한
 각 구성기기의 디자인 고급
 최첨단 시스템 도입으로
 검침원을 가장한
 검침데이터의 활용을 통한
 검침 자동화로

요금 시비 해결
 주택의 품격 향상
 신 주거문화 창조
 범죄 사전예방
 효율적인 에너지 관리
 인력 및 일반관리비 절감

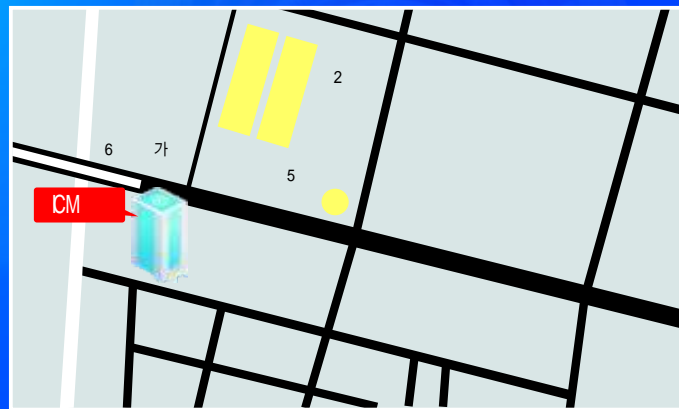
원격검침 시스템의 도입효과

원격검침 시스템 계통도





<http://www.icmkorea.co.kr>



인천광역시 남구 주안동 5-27
 TEL / (032) 468-2771
 FAX / (032) 468-2772