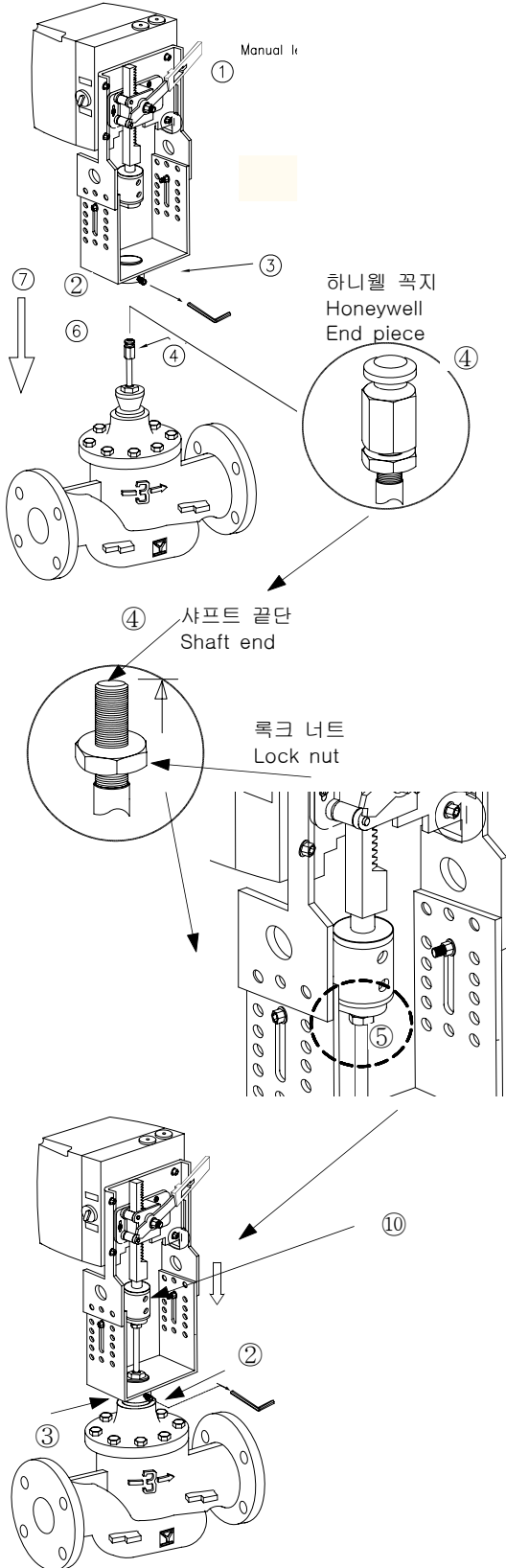


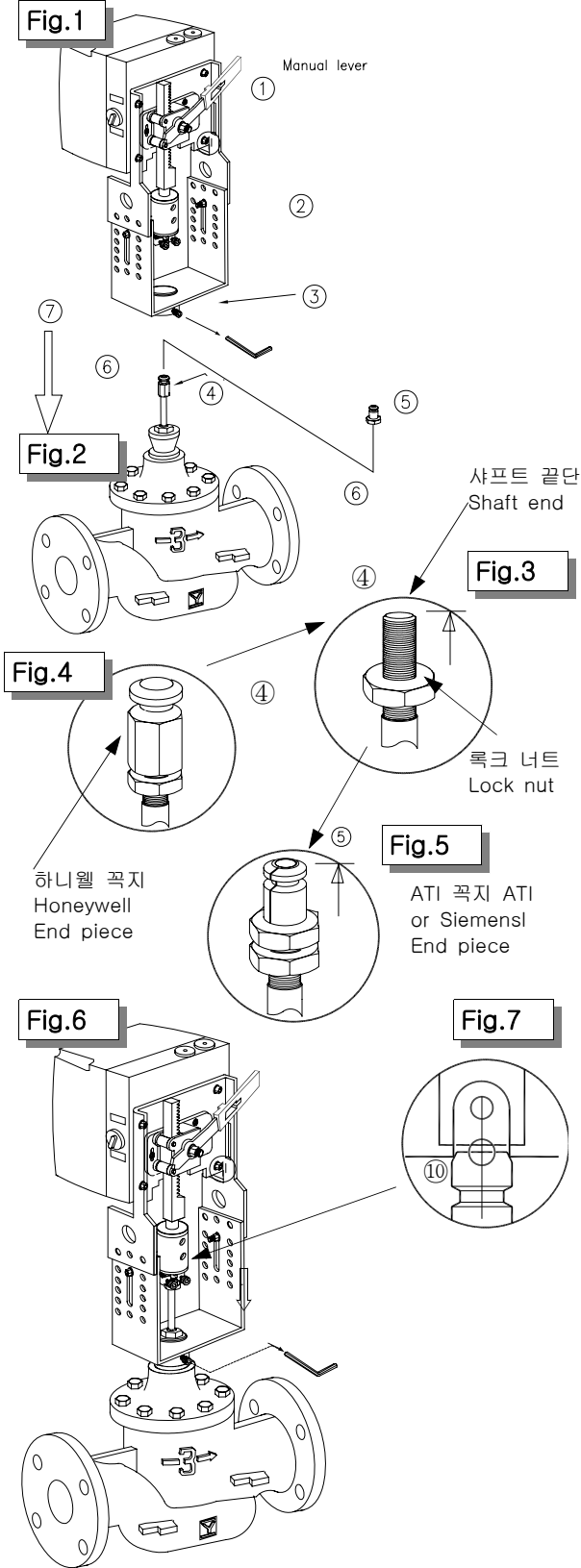
(1) 직결방식(direct connection)
 Mounting instruction for ALX67
 on Honeywell valves..V.. series.
 밸브액츄에이터 (ALX67..) 설치 안내서
 대상 밸브: 하니웰 모델 V5.. 시리즈



- ① Install manual handle with the bolt provided.
 제공된 볼트를 이용하여 수동 손잡이를 그림과 같이 설치한다.
- ② Loosen those bolts with Allen wrench enough to adapt shaft(stem) end
 제공된 육각(L)렌치를 이용하여 샤프트 꼭지가 드러 갈 만큼 볼트를 풀어 놓는다.
- ③ Remove clamps by loosening two bolts with Allen wrench.
 제공된 도구를 이용하여 볼트 2개를 풀어 클램프를 분리 하여 안전한 곳에 놓는다.
- ④ Remove existing stem end piece ④ from valve shaft end. You can keep it for later.
 밸브 샤프트 끝에 있는 기존 꼭지④를 풀어낸다.
 나중에 위해 보관해도 좋다.
- ⑤ Locate the actuator on top of the valve neck
 밸브 액츄에이터를 그림과 같이 밸브 목에 위치 시킨다.

- ⑥ Position the Auto/manual knob to MAN side and by manual lever position the stem to meat the valve spindle.
 AUTO/MAN 노브를 MAN 위치에 놓고 수동 손잡이로 스템을 밸브 스템들 까지 움직여 맞춘다.
- ⑦ By turning the spring box to clockwise join to the valve spindle top and tighten the lock nut
 스프링 뭉치를 시계방향으로 돌려 밸브 스템들 끝에 맞추고 멈출때까지 조인 후 로크 너트를 고정한다.
- ⑧ Fasten those(②③)bolts strongly with allen wrench before leaving the site.
 작업을 마치고전에 4개(②③)의 볼트가 앨런렌치(L)에 의하여 튼튼하게 조여 졌는지 다시 확인 한다.
- ⑨ Follow the instruction of adjusting Zero point in following page.
 본 자료 후단에 있는 영점 조정항목을 참조 바랍니다.

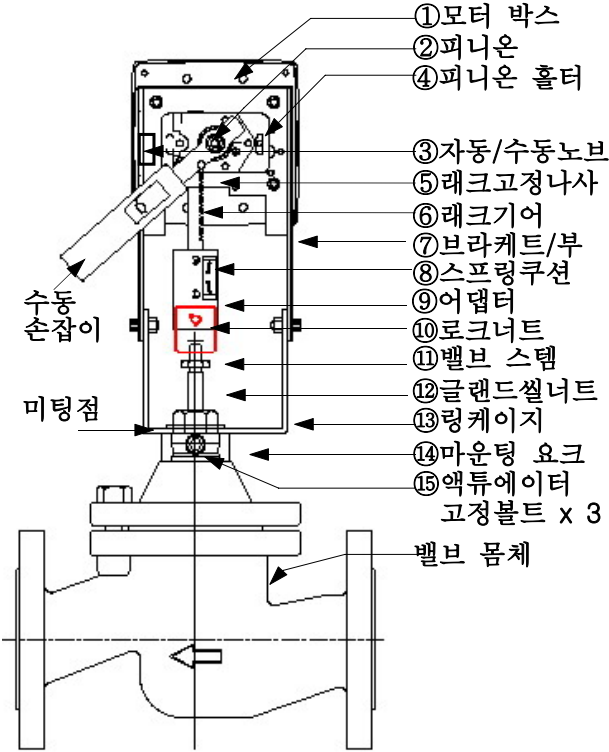
(2) 간접방식(indirect connection)
 Mounting instruction for ALX67
 on Honeywell valves..V.. series.
 밸브액츄에이터 (ALX67..) 설치 안내서
 대상 밸브: 하니웰 모델 V5.. 시리즈



- ① Install manual handle with the bolt provided.
 제공된 볼트를 이용하여 수동 손잡이를 그림과 같이 설치한다.
- ② Loosen those bolts with Allen wrench enough to adapt shaft(stem) end
 제공된 육각(L)렌치를 이용하여 샤프트 쪽지가 드러 갈 만큼 볼트를 풀어 놓는다.
- ③ Remove clamps by loosening two bolts with Allen wrench.
 제공된 도구를 이용하여 볼트 2개를 풀어 클램프를 분리 하여 안전한 곳에 놓는다.
- ④ Remove existing stem end piece ④ from valve shaft end.
 밸브 샤프트 끝에 있는 기존 쪽지④를 풀어낸다.
- ⑤ Hold the valve stem with soft jaw plier and install the new end-piece by turning to the right until the shaft end appear on top of the piece.
 샤프트를 부드러운 프라이어러로 단단히 잡고 쪽지를 오른 쪽으로 돌려 샤프트 끝이 쪽지 상단에 올 때까지 조인다.
- ⑥ Position the adapter piece on the neck of the valve as shown (6A) or (6B). For adapter type (6A) you can use elastic rubber band or thin wire spring to keep the right position.
 For adapter type (6B) you can mount on the valve neck and fasten the set bolts. Then the valve is ready for mounting ATI or Siemens actuators
 그림과 같이 아답타 조각 (6A)형일 경우에는 아답터를 밸브 목에 붙여 놓는다. 이때 고무줄이나 스프링을 이용하여 위치를 고정 시켜도 좋다. 아답터가 (6B)형일 경우에는 정성적으로 세트 볼트를 고정시키면 ATI 또는 Siemens 밸브 형태가 된다.
- ⑦ Locate the actuator on top of the valve neck
 밸브 액츄에이터를 그림과 같이 밸브 목에 위치 시킨다.
- ⑧ While pressing the clutch button with left hand hand push up the manual handle(1) with right hand until it stops.
 왼손 검지 손가락으로 액츄에이터의 클러치 버튼을 누른 채 오른손으로 손잡이를 위로 멈출 때까지 올린다.
- ⑨ Check the stem top end at the center of this see-through hole whether the stem top in the center of the hole.
 확인 구멍을 통하여 샤프트 끝이 구멍의 중심에 위치해 있는지 확인 한다.
- ⑩ Fasten those(②③)bolts strongly with allen wrench before leaving the site.
 작업을 마치고전에 4개(②③)의 볼트가 앨런렌치(L)에 의하여 튼튼하게 조여 졌는지 다시 확인 한다.
- ⑪ Check the gap of (G) when the valve is tightly closed position.
 밸브가 완전히 닫힘 위치에 도달하면 그림(G)의 틈새 거리가 0.5mm 정도 벌어지면 적합하다

(3) Adjusting Zero point of ALX67...
 액츄에이터 ALX67.타입 영점조정..

Fig.8



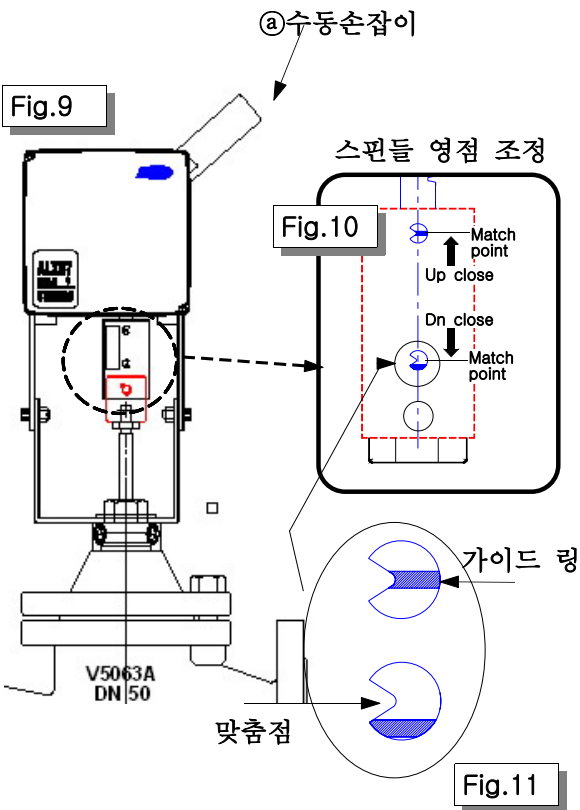
- ① Locate the actuator on top of the valve yoke and push down.
 refer to Fig.2
 밸브 액츄에이터를 그림과 같이 밸브 목에 위치 시킨다. 그림2 참조
- ② Locate the ③Auto/Man selector knob to Man for you to move the manual handle freely up 270 Deg.angle.
 수동/자동 ③스위치를 MAN 위치로 돌려 놓는다. 이후에는 수동 손잡이를 270도 까지 자유롭게 움직일 수 있다.

- ③ Screw down the lock nut of the spindle and fasten the spring box until the mounting yoke meet the meeting point. Refer to Fig 3

밸브 스펀들에 있는 로크너트를 아래 방향으로 돌려 내린다.
 스펀들에 ⑧스프링 쿠션의 ⑨어댑터를 돌려 액츄에이터 ⑭요크 밑 부분이 밸브 목 미팅 포인트 위치 할 때까지 조립한다. 그림3 참조

- ④ Fasten 3 bolts ⑮ to the valve yoke to meet the the slot of the yoke.
 요크 부를 3개의 볼트로서 단단히 조인다. 이때 볼트가 밸브 목의 홈라인 부분을 확인 한다.

- ⑤ Check the valve structure whether the valve spindle up to close or down to close.
 밸브 구조가 스펀들 상향-닫힘 인지 스펀들 하향-닫힘인지 확인 한다.



- ⑥ Adjust the Zero point by turning the adapter until the zero pointer match to the point.
 어댑터를 돌려 영점 조정 지시눈금에 맞춘다.

- ⑦ Give the control signal to [0=close] and wait until the motor shaft turn to [0]
 제어기에서 출력 신호를 [0= 닫힘]으로 보내고 모터가 완전히 [0]위치에 올 때까지 기다린다.

- ⑧ Fasten the lock nut of the valve stem to the spring cushion side.
 밸브 스템의 록너트를 위 방향으로 돌려 풀리지 않도록 단단히 조인다.

- ⑨ Turn the Auto/Man selector to Auto then the actuator will be positioned automatically to following the signal from the controller.
 refer to Fig.11
 수동/자동 선택 노브를 Auto 위치로 돌리면 액츄에이터는 제어기로부터의 신호에 의하여 자동으로 위치하게 된다. 이때 회전 방향은 수동 손잡이 위치 나 액츄에이터에 부착된 표시 램프(LED)를 보고 확인 할 수 있다.

- ⑩ Then see the commissioning instructions.
 다음에는 시운전 매뉴얼을 참조 할 것.