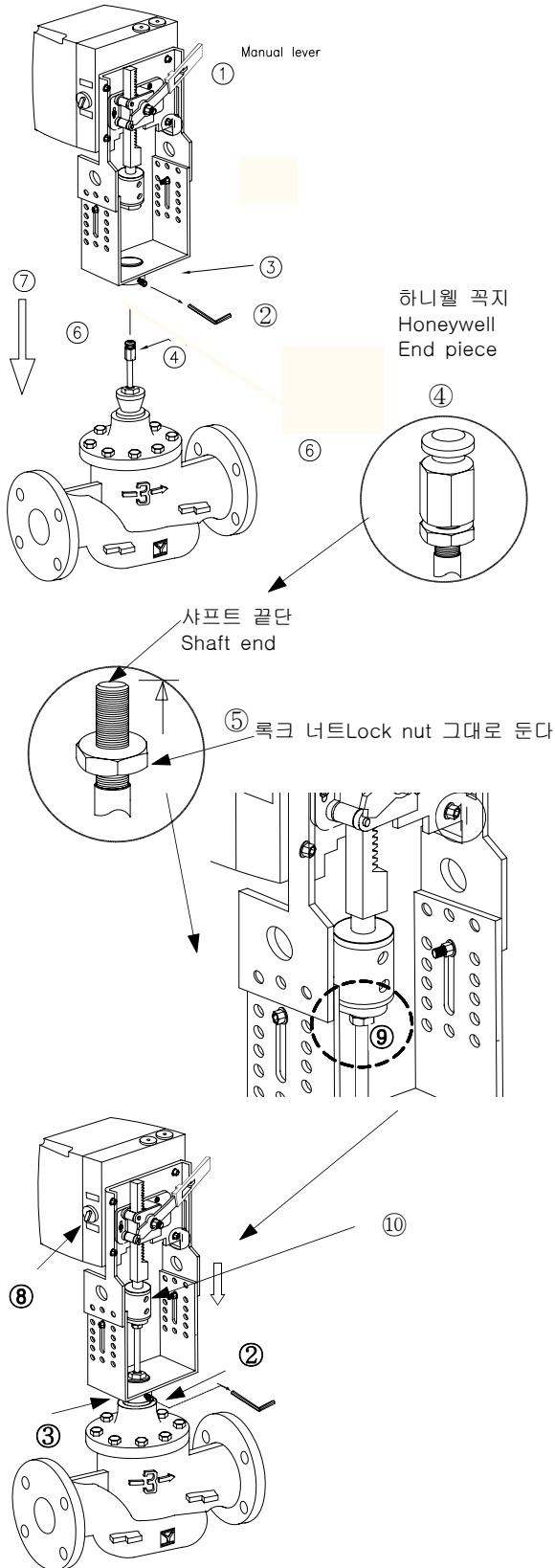
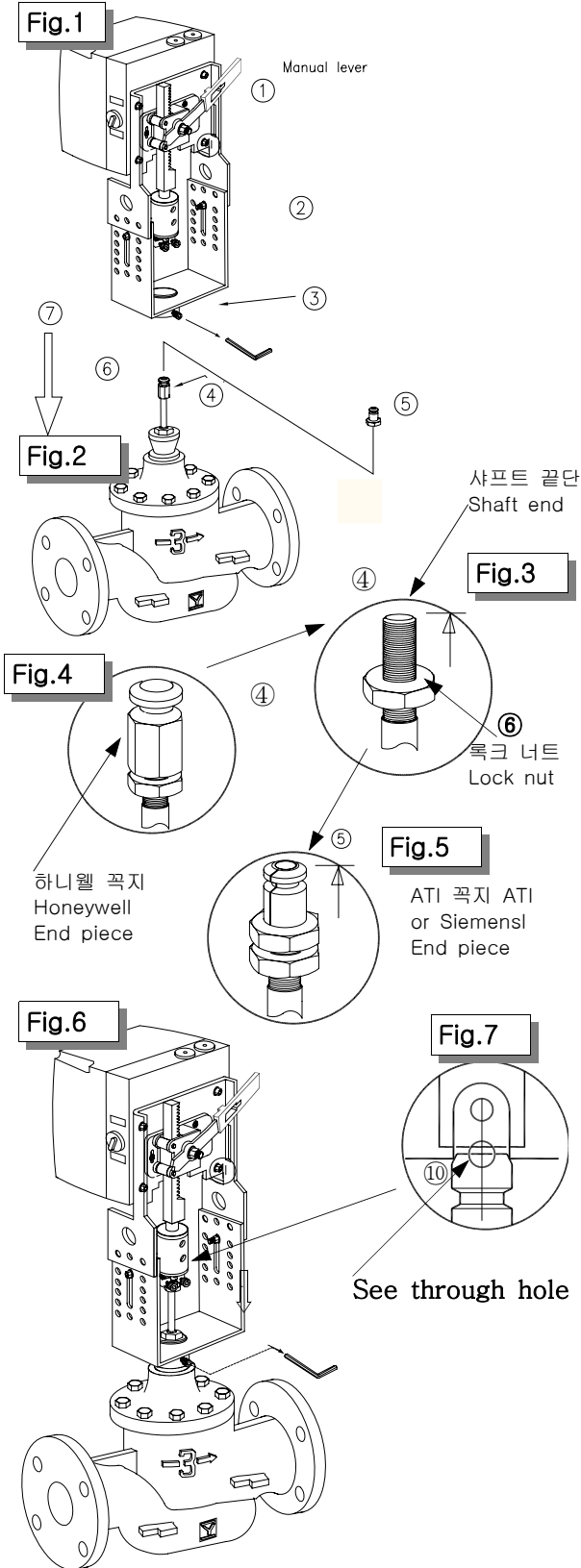


(1) 직결방식(direct connection)
 Mounting instruction for ALX67
 on Honeywell valves..V.. series.
 밸브액츄에이터 (ALX67..) 설치 안내서
 대상 밸브: 하니웰 모델 V5XX.. 시리즈



- ① Install manual handle COVER provided.
제공된 수동손잡이를 그림과 같이 설치한다.
- ② Loosen three bolts with Allen wrench enough to adapt shaft(stem) end
제공된 육각(L)렌치를 이용하여 샤프트 쪽피가 드러 갈 만큼 볼트 3개를 풀어 놓는다.
- ③ Remove clamps by loosening two bolts with Allen wrench.
제공된 도구를 이용하여 볼트 2개를 풀어 클램프를 분리 하여 안전한 곳에 놓는다.
- ④ Remove existing stem end piece ④ from valve shaft end. You can keep it for later. Leave the lock nut
밸브 샤프트 끝에 있는 기존 쪽지④를 풀어낸다.
나중을 위해 보관해도 좋다. 이때 로크너트는 놔둔다.
- ⑦ Locate the actuator on top of the valve neck
밸브 액츄에이터를 화살표 와 그림과 같이 밸브 목 (요크)에 위치 시킨다.
- ⑧ Position the Auto/manual knob to MAN side.
AUTO/MAN 노브를 MAN 위치에 놓는다.
- ⑨ While pulling up the valve spindel upward move the manual lever to position the the coupler to meet the valve spindle threaded end.
밸브 샤프트를 위로 끌어올리면서 동시에 수동 손잡을 상하로 움직여 커플러 암나사 구멍에 밸브 스피들 나사 끝에 맞추어 조인다.
- ⑩ By turning the spring box to clockwise join to the valve spindle top and tighten the lock nut
스프링 뭉치를 시계방향으로 돌려 밸브 스피들 끝에 맞 추고 멈출때까지 조인 후 로크 너트를 고정한다.
- ⑪ Fasten those(②③)bolts strongly with allen wrench before leaving the site.
작업을 마치고전에 4개(②③)의 볼트가 앨런렌치(L)에 의하여 튼튼하게 조여 졌는지 다시 확인 한다.
- ⑫ Follow the instruction of adjusting Zero point in the following pages.
계속되는 자료에 영점 조정 항목을 참조 바랍니다.

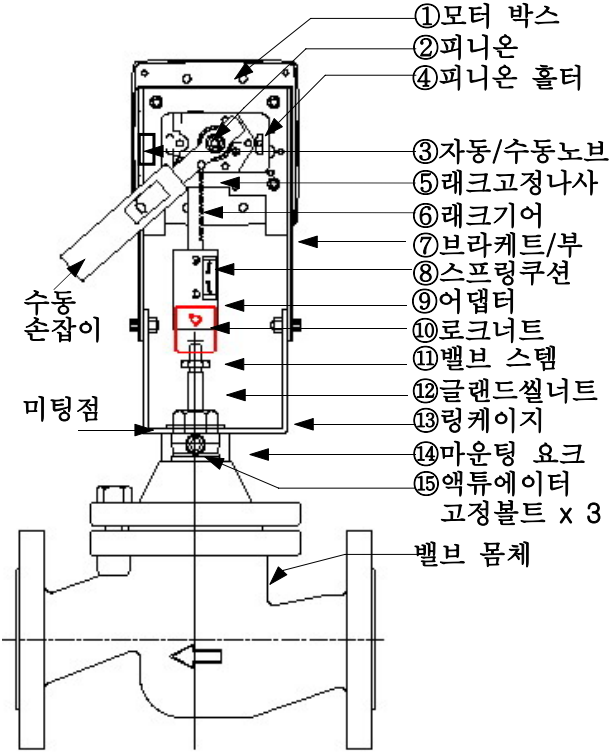
(2) 간접방식(indirect connection)
 Mounting instruction for ALX67
 on Honeywell valves..V.. series.
 밸브액츄에이터 (ALX67..) 설치 안내서
 대상 밸브: 하니웰 모델 V5.. 시리즈



- ① Install manual handle COVER provided.
 제공된 수동손잡이를 그림과 같이 설치한다.
- ② Loosen three bolts with Allen wrench enough to adapt shaft(stem) end
 제공된 육각(L)렌치를 이용하여 샤프트 꼭지가 드러 갈 만큼 볼트 3개를 풀어 놓는다.
- ③ Remove clamps by loosening two bolts with Allen wrench.
 제공된 도구를 이용하여 볼트 2개를 풀어 클램프를 분리 하여 안전한 곳에 놓는다.
- ④ Remove existing stem end piece ④ from valve shaft end.
 밸브 샤프트 끝에 있는 기존 꼭지④를 풀어낸다.
- ⑤ Hold the valve stem with soft jaw plier and install new ⑤end-piece by turning to the right until the shaft end appear on top of the piece. (Fig.5)
 샤프트를 부드러운 프라이어로 단단히 잡고 새로운 ATI 꼭지를 오른쪽으로 돌려 샤프트 끝이 꼭지 상단에 올 때까지 조인다. (Fig.5)
- ⑥ With a spanner tighten the lock nut ⑥ upward to the stem.
 스패너로 로크 너트를 위 방향으로 단단하게 조인다.
- ⑦ Locate the actuator on top of the valve neck as arrow ⑦ (Fig.2)
 밸브 액츄에이터를 그림과 같이 밸브 목에 위치 시킨다.
- ⑧ Position the Auto/manual knob to MAN side.
 AUTO/MAN 노브를 MAN 위치에 놓는다.
- ⑨ While pulling up the valve spindel upward move the manual lever to position the the coupler to meet the valve spindle threaded end.
 밸브 샤프트를 위로 끌어올리면서 동시에 수동 손잡을 상하로 움직여 커플러 만나사 구멍에 밸브 스피들 나사 끝에 맞추어 조인다.
- ⑩ Check the stem top end at the center of this see-through hole whether the stem top in the center of the hole. (Fig.7)
 확인 구멍을 통하여 샤프트 끝이 구멍의 중심에 위치해 있는지 확인 한다. (Fig.7)
- ⑪ Fasten those(②③)bolts strongly with allen wrench before leaving the site.
 작업을 마치고전에 4개(②③)의 볼트가 앨런렌치(L)에 의하여 튼튼하게 조여 졌는지 다시 확인 한다.
- ⑫ Check the gap of (G) when the valve is tightly closed position.
 밸브가 완전히 닫힘 위치에 도달하면 그림(G)의 틈새 거리가 0.5mm 정도 벌어지면 적합하다

(3) Adjusting Zero point of ALX67...
 액츄에이터 ALX67.타입 영점조정..

Fig.8



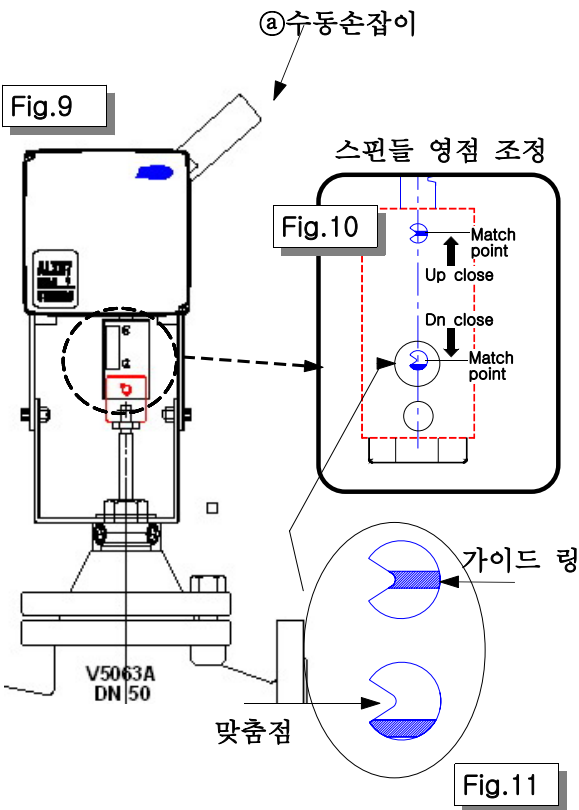
- ① Locate the actuator on top of the valve yoke and push down.
refer to Fig.2
밸브 액츄에이터를 그림과 같이 밸브 목에 위치 시킨다. 그림2 참조
- ② Locate the ③Auto/Man selector knob to Man for you to move the manual handle freely up 270 Deg.angle.
수동/자동 ③스위치를 MAN 위치로 돌려 놓는다. 이후에는 수동 손잡이를 270도 까지 자유롭게 움직일 수 있다.

- ③ Screw down the lock nut of the spindle and fasten the spring box until the mounting yoke meet the meeting point. Refer to Fig 3

밸브 스펀들에 있는 로크너트를 아래 방향으로 돌려 내린다.
 스펀들에 ⑧스프링 쿠션의 ⑨어댑터를 돌려 액츄에이터 ⑭요크 밑 부분이 밸브 목 미팅 포인트 위치 할 때까지 조립한다. 그림3 참조

- ④ Fasten 3 bolts ⑮ to the valve yoke to meet the the slot of the yoke.
요크 부를 3개의 볼트로서 단단히 조인다. 이때 볼트가 밸브 목의 홈라인 부분을 확인 한다.

- ⑤ Check the valve structure whether the valve spindle up to close or down to close.
밸브 구조가 스펀들 상향-닫힘 인지 스펀들 하향-닫힘인지 확인 한다.



- ⑥ Adjust the Zero point by turning the adapter until the zero pointer match to the point.
어댑터를 돌려 영점 조정 지시눈금에 맞춘다.

- ⑦ Give the control signal to [0=close] and wait until the motor shaft turn to [0]
제어기에서 출력 신호를 [0= 닫힘]으로 보내고 모터가 완전히 [0]위치에 올 때까지 기다린다.

- ⑧ Fasten the lock nut of the valve stem to the spring cushion side.
밸브 스템의 록너트를 위 방향으로 돌려 풀리지 않도록 단단히 조인다.

- ⑨ Turn the Auto/Man selector to Auto then the actuator will be positioned automatically to following the signal from the controller.
refer to Fig.11
수동/자동 선택 노브를 Auto 위치로 돌리면 액츄에이터는 제어기로부터의 신호에 의하여 자동으로 위치하게 된다. 이때 회전 방향은 수동 손잡이 위치 나 액츄에이터에 부착된 표시 램프(LED)를 보고 확인 할 수 있다.

- ⑩ Then see the commissioning instructions.
다음에는 시운전 매뉴얼을 참조 할 것.