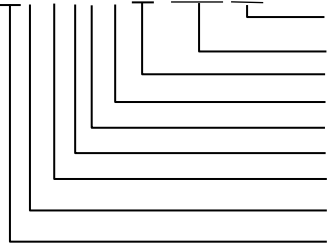


## 멀티 채널 자동 코딩 LoRa 무선 스위치

## ERM04I.81AB10-L4000R6



안테나 선택 R1,R2,R3,R4,R5,R6,S1,S2  
 SMA 어댑터: 0=없음,01=10Cm,03=30Cm,05~2m  
 동작주파수 [LoRa:] 200,300,400,600,800,900,  
 출력 릴레이 용량(A): 05,07,10,20,30, 40,50  
 기판구조: B=내장형, S= 분리형, I=독립 코딩형  
 PCB 버전: A, B,C,D...  
 출력형식: 1=SPDT (NO/NC), 2=SPST(NO)  
 공급전원: 1=110VAC,2=85~265V,3=230VAC,4=380VAC,6=24VDC,7=12~48VDC,8=12VDC  
 구조형식: C=상업용, E=경제형, G=일반용 I=산업용 M=다기능용, F= FCU 냉난방 전용  
 채널(릴레이)수: 1,2,4,6,8,10,12,15,18,24

1. 품 명: 산업용 다 채널 피드 백형 양방향 Lora 무선 스위치
2. 주요 용도: 주차 차단기, 조명 기기, 펌프 시스템, 기계 장비  
전동 모터 용 마그네트, 보일러, 컴프레서, 분무기  
무인 크레인, 호이스트, 각종 전기기기 등 기타
3. 스위치 사양

기 판 규 격: 93\*57\*34mm

케이스 규격: 100\*64 \*50 mm

작 동 전 압: 옵션 선택, 230Vac

대 기 전 류: <15mA

작 동 전 류: <50mA

작동 주파수: 작동 주파수: 100/200/300/400/800/900MHz(선택 주문)

모듈레이션 : FSK/LoRa

수 신 감 도: > -130~146dB

최 대 부 하: 7A/250VAC, 적정부하;

운 전 모 드: 자체 잠금(토글), 순간동작(조그, 모멘터리), 연계 동작(래치)

피드백신호: 수신된 신호에 의하여 릴레이가 "on" 되면 송신기에 출력신호를 보낸다.

## 운전 모드 설명

- 토글(Self-Lock=self-latched=Toggle) 1회 누르면 켜지고 다시 누르면 꺼진다.
- 조그(Jog/non-latched=Momentary) 1회 누르고 있으면 켜지고 손을 놓으면 꺼진다.
- 인터락(Interlock=latched) 1(A)번 키를 누르면 나머지 모든 릴레이가 꺼진다. 다시 2(B)번 키를 누르면 누른 버튼을 제외한 1,3,4 모든 릴레이가 꺼진다
- 혼합기능(Mixed function) 4,8,12개 모델인 경우 2가지 기능을 혼합한 기능으로 유용하게 적용 가능.

4. 리모컨(명령 발신기): 리모컨은 종류는 주파수와 코드가 제한되어 있어 특정 모델만 호환된다.  
연장 안테나를 길게 펼치고 버튼을 눌러야 통달 거리가 길다.

규 격: 4H그룹의 모델 끝단에 (L)자가 포함된 모델 만 매칭 된다

버튼 수: 1,2,4,6,8,12 [콘트롤마트]방문하여 기술 자료 다운 가능

작동 전원: 9V (4각) 건지지 성능이 저하되면 통신거리가 짧아진다.

통달 거리: 5km~15km 리모컨 코딩과 안테나 선택에 따라 다르며  
또 장애물/막힌 창문, 벽 또는 철제 장벽 등 현장 상황에 따라 상이

대기 전류: 0A 작동전류: <15mA

모듈레이션: FSK/LoRa

작동주파수 코딩: 2262, 1527, 기타 개방형 코드

피드백신호: 수신기에서 발신한 패드 백 신호를 수신 시에 [ 삐-] 음 발생

5. 운전 모드 선택 및 매칭 방법  
(소프트웨어 방식으로 매칭 시 동기화 된다)

## ◆ ID(주소)매칭 방법

수신기 ID 버튼을 3초 이상 누르면 LED 램프가 켜지면 준비 완료 상태임으로  
아래 동작 조건에 따라 리모컨 버튼을 1초 이상 누르면 삐삐삐 소리가 나면 성공.  
이때 리모컨 버튼 1개를 눌렀다 놓으면 LED가 빠르게 깜박이다 꺼진다. 매칭 완료.

## ◆ 삭제방법:

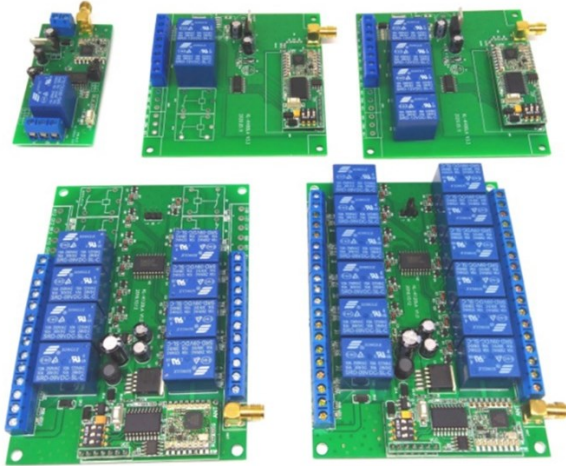
ID 매칭 버튼을 누르면 램프가 켜지는데 계속 누르고 있으면 약 8초 후에 다시 깜박이다 꺼지는데 이후 수신기  
내의 메모리에 저장된 모든 데이터가 삭제된 것으로 초기화 된 것이다.



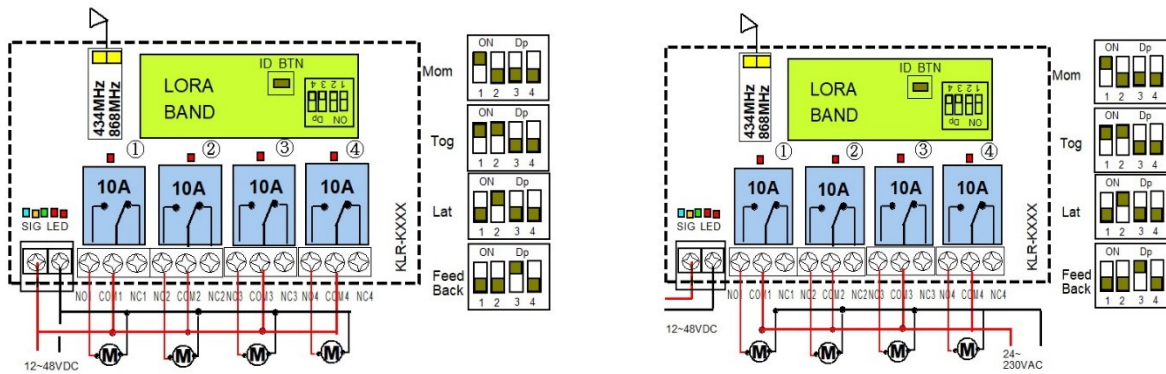
★참고 : 본 수신기는 30개의 다른 코드를 매칭할 수 있다. 따라서 30개 이상의 코드를 입력하면 맨 처음 입력된 매칭 코드가 삭제된다. 이 상태는 리모컨 30개로 1개의 수신기를 원격 제어할 수 있다.

- 전원 투입 전에 공급 전원을 정격 12V/DC / 24VDC / 220VAC 인지 확인한다.

6. 기판 사진 12/24VAC



7. 결선 방법 (8/12 채널 모듈에 대하여는 별도의 매뉴얼 ERM08I.83A)참조 요함)



제어 모터 수 : 4 - DC 출력

제어 기능 : 정/ 역 회전의 결선 도면은 별도 요청 요함.

4 AC 출력

ON/OFF

기타 안테나 선택 등

본 모델은 기본으로 R5 안테나를 장착하여 제공됩니다. 용도에 필요한 아래의 안테나 및 부속을 선택하여 사용할 수 있다. 통신 거리 및 전파의 세기는 안테나가 중요한 역할을 한다.

- ◆ 참고: 잘 운용하다가 오작동이 되는 현상이 발생할 경우에는 리모컨 배터리를 신제품으로 교체하면 해결된다.

보조 안테나 및 SMA 연장선 종류:

315/433 315 433 /433 433/ 433 315/433 315/433 315/433

SMA 어댑터 종류

110cm 30cm 50cm 1m 1.5m 2m



기술상담: 1577 - 6870