



### 개 요

- DKO97X Series는 1-stage 또는 2-stage 소형 오일 버너용 버너 컨트롤러입니다.
- 마이크로 프로세서에 의해 작동되며 모델에 따라 오일 예열(Oil preheat) 및 중복 파일럿 동작이 가능합니다.

### 특 징

- 마이크로 프로세서에 의한 순차제어
- 저전압 차단기능
- 안전 차단시 Lockout (잠김)
- 자체 푸시 버튼 스위치 및 외부 결선 스위치 (리모트 리셋)에 의한 리셋 및 안전 차단
- 광정보 시스템에 의한 시퀀스 상태 및 에러 메시지 표시
- 결선용 베이스와의 Plug-in 방식
- 다양한 화염 검출기와의 조합 (광, UV, IR)
- EN230에 의한 인증

### 사 양

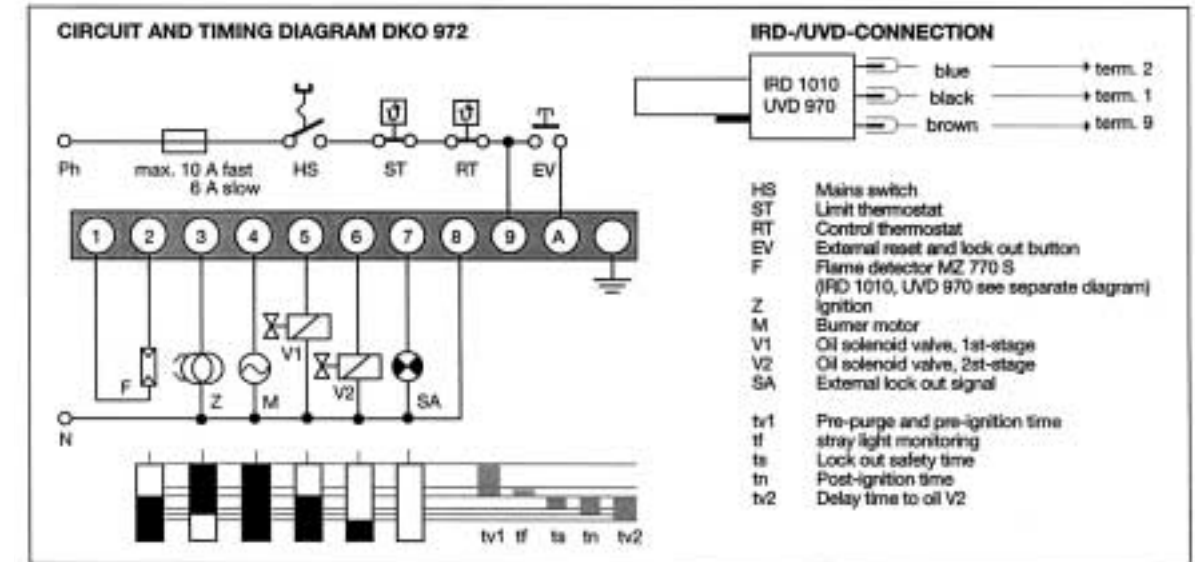
형 번	2-stage	오일프리히트	최대프리히팅	프리 퍼지/프리 이그니션	포스트 이그니션	안전시간	밸브2딜레이
DKO970	X	X	X	15	7	5	X
DKO972	O	X	X	15	7	5	20
DKO974	X	O	400	15	7	5	X
DKO976	O	O	400	15	7	5	20

- 전원 : 220/240V (-15~10%), 50/60Hz
- 퓨즈정격 : 10A fast, 6A slow
- 소비전력 : 15VA
- 화염 검출기
  - MZ770S (포토셀)
  - IRD1010 (적외선 검출기)
  - UVD 970 (자외선 검출기)
- 결선용 베이스 : S98 (별매)
- 삽입판 : PG Plate, 1EA (별매)

### 접점 정격

부 하	정격
점 화	1.0A
송 풍 기	2A
밸브1 + 밸브2	0.5A
프리히터	2A
경 보	0.5A
전 체	4A

### 결 선 도



### 외관 Size

