

Work with

- * ATI
- * Barber coleman
- * Honeywell
- * Johnson controls
- * Landis & Gyr
- * Sauter
- * Siemens
- * Siebe
- * Siemens..
- * TAC & others

삽입형 온도 감지기

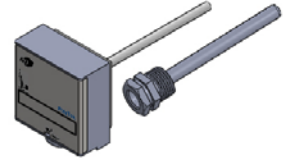
패시브/배관/용기/덕트 설치용

TDI21.xx

형식 지정 기준

TDI21.312010A1

- 포켓 재질 : 0= Cu 1=Cu+Ni plate, 3= SUS 304, 4=SUS316, 5=SUS316L
- 포켓종류(Bar): A= 10 B= 16 C= 25 D= 40 E= 60 X=옵션
- 프로브 재질: 0= SUS 304 1=SUS 316 2=SUS316L
- 프로브 길이(mm): A=25 B=50 1= 100 2=200 3=300 9=옵션
- 공급전원: 0=0 1= 24VDC 2= 24VAC 3= 220VAC 4= 380VAC 9= 옵션
- 프로브 외경(mm): 1= 5 2= 6 3=8 9=옵션
- 온도범위: 1=-50~130 2=-50~ 250 3=-50~ 600 9= 옵션
- 감지소자:1= Pt100 2=Pt500 3 =Pt1000 4= Ni100 5=N500 6= Ni1000 7= Ntc10k 8= Ntc68k 9= Options
- 케이스 번호:1= 2= 3= 4=
- Version Nr. 2
- 제품 그룹: I = Insertion
- 기능 그룹: D = Detector
- 제품 그룹: T = Temperature



개 요

본 감지기는 백금 소자로 되어 산업용 설비나 빌딩의 위생 냉/난방 시스템의 배관내의 유체 온도나, 탱크, 열교환기 등의 온도를 감지하여 자동화에 사용하되 비교적 100M 이내의 단거리 설치용으로 제작하였다.

적용 분야

공기조화 냉난방 장치나 지역난방 열교환 시스템에서 유체의 온도를 감지하여 전자식 온도 조절기 또는 DDC/PLC에 의하여 밸브 또는 덤퍼를 정밀 제어하기 위한 기준 값으로 사용하기 위한 시스템에 사용된다.

주요 설치 응용 예

- 빌딩, 상업용 건물
- 학교/ 스포츠 센터
- 공항/지하철 역사
- 모텔/호텔
- 병원/은행
- 지역난방 아파트

기술 사양

감지소자	독일 DIN 규격품
온도	형식 총괄표 참조
습도	해당없음
계측범위	
적용범위	
계측오차	
출력신호	Passive (RTD)
시상수/sec	형식 총괄표 참조
허용습도	0~95%
허용온도	
가동시	-15...+50℃
운반/저장시	-25...+65℃
허용주위습도	Class D to DIN40040
하우징안전기준	IP65 to DIN 40040
최대허용온도	+65℃
케이블접속	단자
중량	0.1Kg
인증기관	UL, DNV, GL, VED, CE, AAS
허용전선 규격	
동선 0.6mmΦ	35m
동선 1.0mmΦ	120m
동선 1.5mmΦ	320m

형식 총괄표

형식 번호	온도 범위 ℃	감지 소자Ω	tc 상수	계측 오차	기준 온도	포켓 ABCD
TDI21.112010A	-50~130	Pt100	10s	±0.3	0	
TDI21.212010A	-50~130	Pt500	5s	±0.35	0	
TDI21.312010A	-50~130	Pt1000	2s	±0.2	0	
TDI21.412010A	-50~130	Ni100	660s	±0.5	0	
TDI21.512010A	-50~130	Ni500	660s	±0.5	0	
TDI21.612010A	-50~130	Ni1000	660s	±0.5	25	
TDI21.712010A	-50~130	Ntc10k		±1	25	
TDI21.812010A	-50~130	Ntc68k		±1	20	
TDI21.912xxKA	Options					

* 계측 오차는 온도범위에 따라 상이하함

주문 방법

TDI21.312010A1

- 1 = 포켓 재질 Cu+Ni plate
- A = 포켓 사용압력 10 Bar
- 0 = 프로브 재질 SUS304
- 1 = 프로브 길이 100mm
- 0 = 공급 전원
- 2 = 프로브 외경
- 제어범위 1= -50~130℃
- 소자 3= Pt1000Ω
- 배관 온도감지기

기능

본 감지기는 공기의 온도를 양(+)성의 열전소자 또는 음성 (-)성의 열전소자를 케이스내에 부착하여 온도 변화에 따라 각기 (+) 또는 (-) 특성의 저항 변화값을 발생시킨다.

따라서 양 단자는 극성이 없으며 DC 전원을 인가하면 저항이 발생한다.

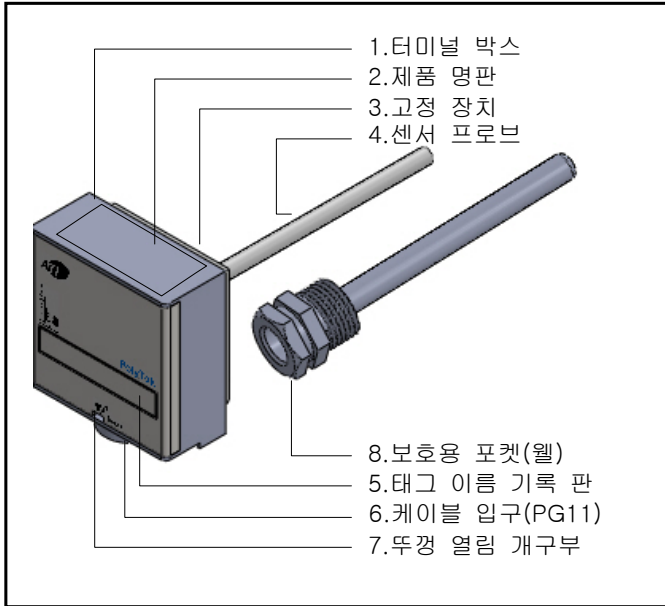
설계 특성

케이스는 컴팩트하게 엔지니어링 플라스틱으로 사출성형되었으며 원치 않는 사고를 미연에 방지하기 위하여 단자대 이외에는 다른 전자 부품을 없애 버렸다..

감지 소자는 기본으로 스텐레스 스틸 튜브에 레이저 용접된 리드선을 내장하고 특수 산화 방지 물질로 충전하여 내부에 이완 또한 발생하지 않도록 하였다.

유닛의 설치 및 분리를 쉽게 하기 위하여 유지 보수 시에 스크류드라이버 이외에는 특수 공구가 필요없도록 하였다.

● 구조 및 제품 부위 명칭



적용 시 주의사항

보다 상세한 내용은 제품과 함께 공급되는 설치 매뉴얼을 참고 바랍니다.

마이크 제어기 또는 DDC/PLC에 연결할 경우에는 제어기 메이커의 입력부 특성에 따른 요구 설정 값을 참조한다.

조립 및 설치 상 유의사항

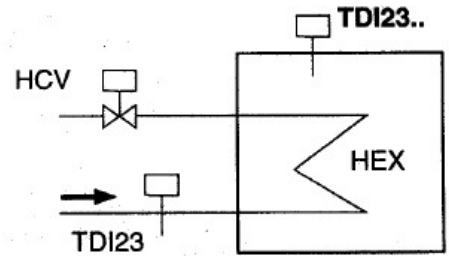
설치 위치

1. 공급측 파이프 라인에 설치할 경우

- 판형 열교환기: 3~8 m 이내
- 쉘앤튜브 열교환기: 1m 이내 또는 원통 쉘에 설치한다.

2. 회수측 파이프 라인에 설치할 경우

- 판형 열교환기 : 1~2m 이내
- 쉘앤튜브 열교환기: 1m 이내 또는 원통 쉘에 설치한다.



설치안내서는 제품 포장 상자에 있음

시운전시 주의 사항

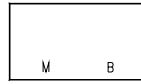
시운전 전에 결선을 점검할 것

결선도

내부 결선 도



결선 단자

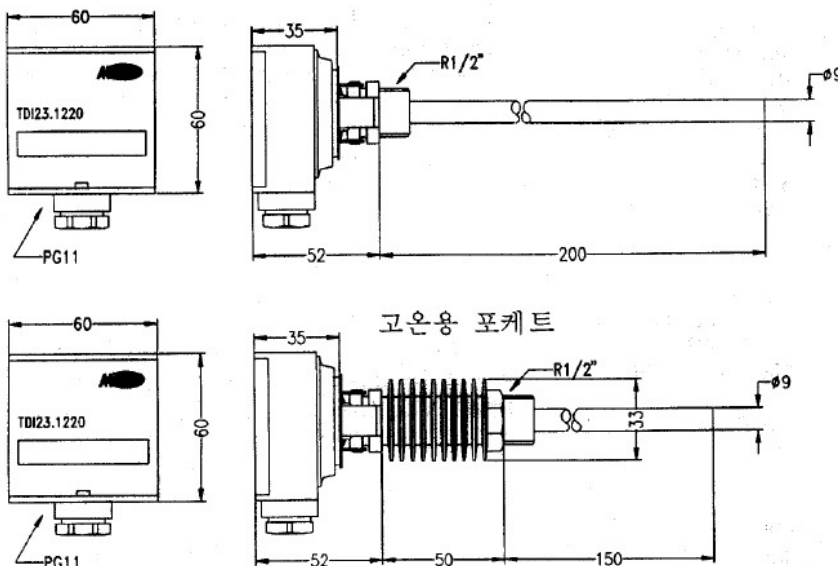


M = 시스템 중립
A = 신호 단자

악세사리 부품

설치용 보호 포켓(웰) : A ,A,C 타입 중 택일

규격



* 모든 치수는 mm임