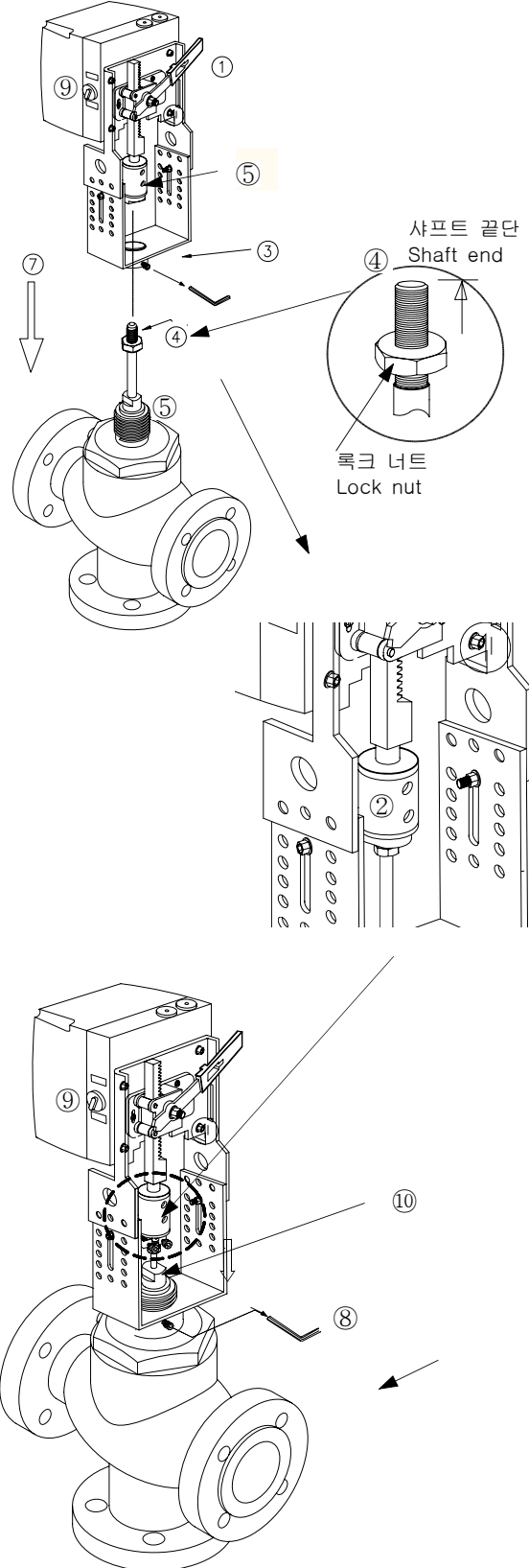


(1) 직결방식(direct connection)
Mounting instruction for ALX67
on Satchwell valves..VJ.. series.

밸브액츄에이터 (ALX67..) 설치 안내서
대상 밸브: 새치웰 모델 VJ.. 시리즈



- a. Remove old actuator and clear all dirt from neck of the valve then spray oil for further protection from corrosion.
- b. Push down the new actuator① as arrow shown left and locate the actuator on top of the valve neck⑤

구형 액츄에이터를 제거하고 밸브 목 부분의 먼지등을 없앤다음 오일을 도포하여 더이상 부식을 방지하도록 한다.

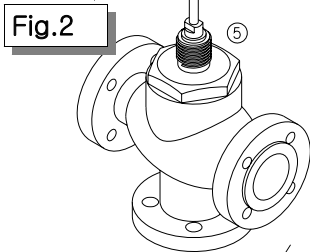
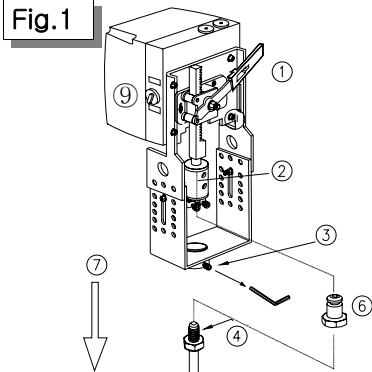
옆의 화살표⑦와 같은 방향으로 새① 액츄에이터를 밀어 내려 밸브 상부② 에 올때까지 위치시킨다.

- c. Position the Auto/manual knob to MAN⑨ side and by manual lever position the stem to meet the valve shaft end.
AUTO/MAN 노브⑨를 MAN 위치에 놓고 수동 손잡이로 스템을 밸브 샤프트 끝단 까지 움직여 맞춘다.
- d. By turning the spring box ②to clockwise join to the valve shaft end④ and tighten the lock nut
스프링 용치를 시계방향으로 돌려 밸브 스템 끝에 맞추고 멈출때까지 조인 후 로크 너트를 고정한다.
- e. Fasten 3 bolts③ strongly with allen wrench before test commissioning.
작업을 마치기전에 3개의 볼트③를 앨런렌치(L)로 튼튼하게 조이고 시운전을 시도한다.
- f. Follow the instruction of adjusting Zero point in following page.

본 자료 후단에 있는 영점 조정항목을 참조 바랍니다.

(2) 간접방식(Indirect connection)
Mounting instruction for ALX67 on Satchwell
valves..VJ.. series.

밸브액츄에이터 (ALX67..) 설치 안내서
대상 밸브: 새차웰 모델 VJ.. 시리즈



④
샤프트 끝단
Shaft end

⑥
록크 너트
Lock nut

Fig.3

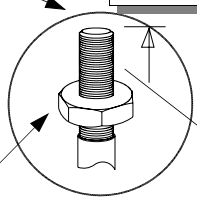
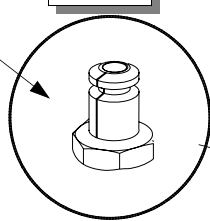


Fig.4



ATI 꼭지
ATI End piece

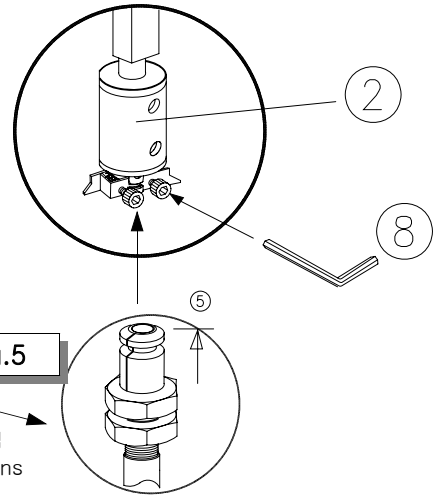


Fig.5

ATI 꼭지 조립
ATI or Siemens
End piece

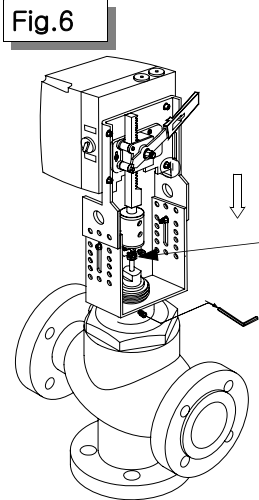
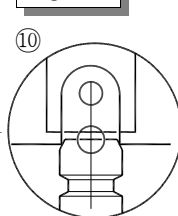


Fig.6

Fig.7



a. Hold the valve shaft with soft jaw plier and install the ATI end-piece⑥ by turning to the right until the shaft end appear on top of the piece.

샤프트를 부드러운 프라이어로 단단히 잡고 꼭지⑥를 오른쪽으로 돌려 샤프트 끝이 꼭지 상단(Fig.5)에 올 때까지 조인다.

b. Locate the actuator on top of the valve neck as arrow shown left.

밸브 액츄에이터를 왼쪽 그림의 화살표와 같이 위치시킨다.

c. Loosen the shaft clamp by unscrew bolts with 5mm allen wrench to adapt ATI adapter on the shaft end.

5mm 6각 렌치로 샤프트 클램프를 ATI 엔드피스가 들어갈 만큼 볼트를 여유있게 풀어놓는다

d. Position the Auto/manual knob to MAN⑨ side and by manual lever① position the stem to meet the valve shaft end.

AUTO/MAN 노브를 MAN 위치에 놓고 수동 손잡이로 스템을 밸브 샤프트 끝단 까지 움직여 맞춘다.

e. Check the stem top end at the center of this see-through hole whether the stem top in the center of the hole.

확인 구멍을 통하여 샤프트 끝이 구멍의 중심에 위치해 있는지 확인 한다.

f. Fasten those(②③)bolts strongly with allen wrench before leaving the site.

작업을 마치기전에 4개(②③)의 볼트가 앨런렌치(L)에 의하여 튼튼하게 조여 졌는지 다시 확인 한다.

g. Check the gap of (G) when the valve is tightly closed position.

밸브가 완전히 닫힘 위치에 도달하면 그림(G)의 틈새 거리가 0.5mm 정도 벌어지면 적합하다

(3)Adjusting Zero point of ALX67...
액츄에이터 ALX67.타입 영점조정..

Fig.8

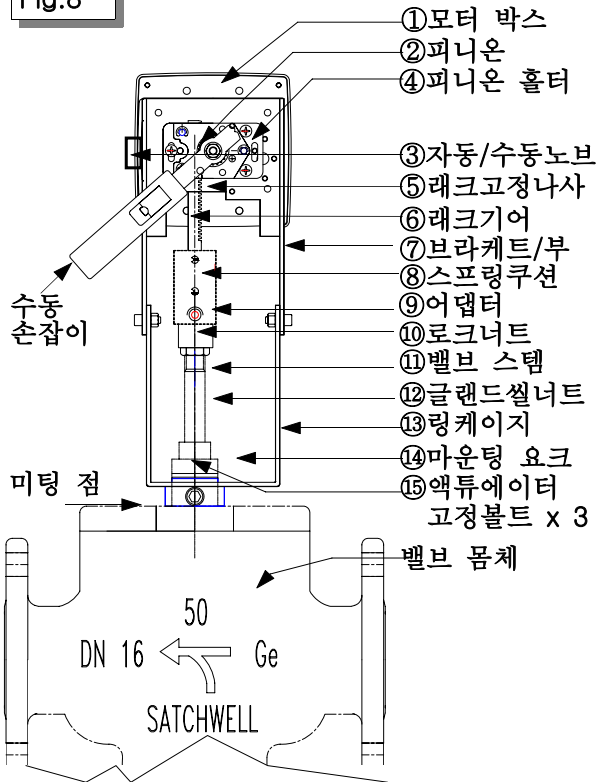
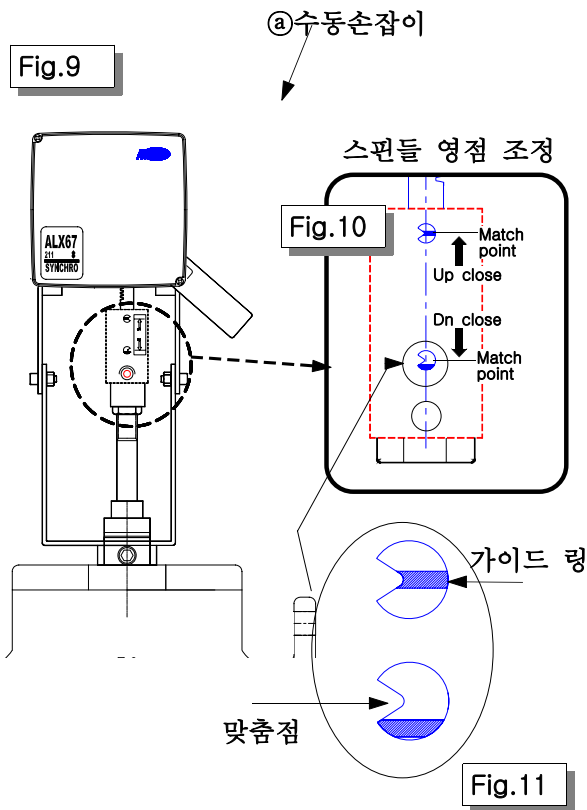


Fig.9



- a. Locate the actuator on top of the valve yoke and push down. refer to Fig.2
밸브 액츄에이터를 그림과 같이 밸브 목에 위치 시킨다. 그림2 참조
- b. Locate the ③Auto/Man selector knob to Man for you to move the manual handle freely up 270 Deg.angle.
수동/자동 ③스위치를 MAN 위치로 돌려 놓는다. 이후에는 수동 손잡이를 270도 까지 자유롭게 움직일 수 있다.
- c. Screw down the lock nut of the spindle and fasten the spring box until the mounting yoke meet the meeting point. Refer to Fig 3

밸브 스피들에 있는 로크너트를 아래 방향으로 돌려 내린다.
스핀들에 ⑧스프링 쿠션의 ⑨어댑터를 돌려 액츄에이터 ⑭요크 밑 부분이 밸브 목 미팅 포인트 위치 할 때까지 조립한다. 그림3 참조

- d. Fasten 3 bolts ⑮ to the valve yoke to meet the the slot of the yoke.
요크 부를 3개의 볼트로서 단단히 조인다. 이때 볼트가 밸브 목의 홈파인 부분을 확인 한다.
- e. Check the valve structure whether the valve spindle up to close or down to close.
밸브 구조가 스피들 상향-닫힘 인지 스피들 하향-닫힘인지 확인 한다.

- f. Adjust the Zero point by turning the adapter until the zero pointer match to the point.
어댑터를 돌려 영점 조정 지시눈금에 맞춘다.

- g. Give the control signal to [0=close] and wait until the motor shaft turn to [0]
제어기에서 출력 신호를 [0= 닫힘]으로 보내고 모터가 완전히 [0]위치에 올 때까지 기다린다.

- h. Fasten the lock nut of the valve stem to the spring cushion side.
밸브 스템의 록너트를 위 방향으로 돌려 풀리지 않도록 단단히 조인다.

- i. Turn the Auto/Man selector to Auto then the actuator will be positioned automatically to following the signal from the controller. refer to Fig.11
수동/자동 선택 노브를 Auto 위치로 돌리면 액츄에이터는 제어기로부터의 신호에 의하여 자동으로 위치하게 된다. 이때 회전 방향은 수동 손잡이 위치 나 액츄에이터에 부착된 표시 램프(LED)를 보고 확인 할 수 있다.

- j. Then see the commissioning instructions(CI-).
다음에는 시운전 매뉴얼을 참조 할 것.