

스마트 FCU 룸 써머스타트

Digital standalone On/Off control;
Fan speed control/220Vac/50/60Hz

TSR928F.x

형식 지정 기준(Type Designation)

TSR928F.ID222DB — 케이스색상: B= Black, W= White
 Display type
 기능 분류
 OEM/ODM 분류 번호
 격리 점
 SW version: D=Damper, F=FCU,
 H=Heating ,P=Heat pump
 공급전원: 2=220VAC
 케이스 번호:1= 2= 3= 4=
 Version Nr. 2
 제품 그룹: R = Room
 기능 그룹: S = Switching
 제품 그룹: T = Temperature



개 요 (Description)

본 TSR9280시리즈는 LCD 지시형 독립형 고급 디지털 써머스타트로서 온도와 팬 속도,FCU 장치 내의,밸브의 온/오프 제어용으로 설계 되었다.

모델에 따라 2-파이프 또는 4-파이프 방식의 팬 코일 유니트에 의한 난방 과 냉방에 적합하다. 팬 속도는 속도 조절 키에 의하여 수동으로 조절도 가능하며 자동 모드로 선택할 경우 자동으로 팬 속도가 고속/중속/저속으로 조절 된다.

적용 분야 (Application)

호텔,사무실,빌딩이나 상업용 건물, 학교 및 주거시설의 냉난방용 FCU 장치나 난방 밸브 또는 직 냉식 에어컨 에도 사용할 수 있다.

기술 사양 (Specification)

| | |
|-------------|-------------------|
| 용 도 | 2-파이프 FCU |
| 작동전원 | 220Vav±10% |
| 주파수 | 50/60Hz |
| 동작 전류 | |
| 릴레이출력 | <3A (220VAC) |
| 설정범위/설정단위 | 10℃ .. 30℃/1℃/스텝 |
| 감지소자 | NTC 10K(25℃) |
| 정밀도 | ± 1℃ |
| 온도 스위칭 편차 | 1℃ |
| 모델 세팅 | 냉방/ 난방 |
| 팬 속도 | Low/Mid/High/Auto |
| 허용 주위 온도 | |
| 가동 시 | 0...+50℃ |
| 운반/저장 시 | 20...+60℃ |
| 허용 주위 습도 | 10...90%rH |
| 케이스 재질 | 내염 성 PC ABS |
| 표면재질 | 투명 유리백색 |
| 색상 | 백색/흑색/옴션 |
| 케이블 기준(스크류) | ≤1.5mm |
| 중량 | <0.2Kg |

적용 시 주의사항 (Notes on application)

설치에 대한 상세한 정보를 원하면 물품 상자에 포함된 설치 안내서를 참조하기 바랍니다.

주문 방법 (Ordering information)

형식 총괄 표 참조하여 완벽한 형식 번호 지정바랍니다.

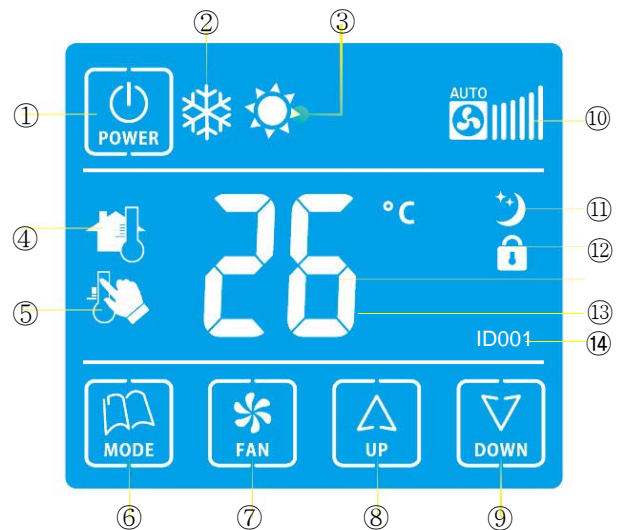
설계 특성 (Design Feature)

본 제품은 사용하기 쉽게 LCD 패널 하단 부에 주요 기능 키를 위치하게 설계하였다.

- 전원 연결시 기본 화면 표시
- 동작 전원 별도 분리
- 대형 LCD 표시창 삽입.
- Blue 백라이트
- 자동 디밍 기능
- 분리형 원거리 센서 기능
- 제상 기능
- 온도 보정 기능
- 설정 값 잠금 기능
- 유럽형 표준 매립형 연결 박스(86 X 68mm).
- 밸브 조절용 On/off 용 릴레이 출력
- 정전 시 설정 값 메모리 보관

* LCD 표시 아이콘 명칭과 키 용도 안내

Instruction for LCD display & Keys
 형식에 따라 상하항으로 제품 포장 상체에 있는 사용 설명서를 참조 바랍니다.



- | | |
|------------------------|----------------------|
| ① Control power(동작 전원) | ② Cooling(냉방) |
| ③ Heating(난방) | ④ Room temp(실내온도) |
| ⑤ Set temp(온도 설정) | ⑥ Mode(냉방,난방 전환) |
| ⑦ Fan speed(팬속도) | ⑧ Temp.set:Up(올림) |
| ⑨ Temp.set:Down(내림) | ⑩ Fan status(팬속도표시) |
| ⑬ Temp. value(온도/지시) | ⑪ Set back(절약/취침 모드) |
| | ⑫ Sett locking(잠금기능) |
| | ⑭ ID Network(네트워크ID) |

형식 총괄표 (Summary of Type)

| 주문 형식 Nr | 적용(Application) | | | | 운전방법(Mode) | | 팬속도(Fan speed) | | 리모컨 (Remocon) | 스리핑 (Sleep) | 재실 감지 (Occupancy) |
|-------------------|-------------------------------------|--------|--------|--------|------------|-------|----------------|-------|---------------|-------------|-------------------|
| | 2-pipe | 4-pipe | 2-wire | 3-wire | 난방(H) | 냉방(C) | 수동(M) | 자동(A) | | | |
| TSR928F.ID222D-2B | √ | | √ | √ | √ | √ | √ | √ | | √ | |
| TSR928F.ID322D-2B | √ | | √ | √ | √ | √ | √ | √ | √ | √ | |
| TSR928F.ID422D-2B | √ | √ | √ | √ | √ | √ | √ | √ | √ | √ | |
| TSR928F.ID522D-2B | √ | √ | √ | √ | √ | √ | √ | √ | √ | √ | √ |
| TSR928F.IDIRA-01 | TSR9280.ID423D-2W | | | | | | | | | | |
| TSR928F.IDIRA-02 | TSR9280.ID323D-2W/TSR9280.ID523D-2W | | | | | | | | | | |

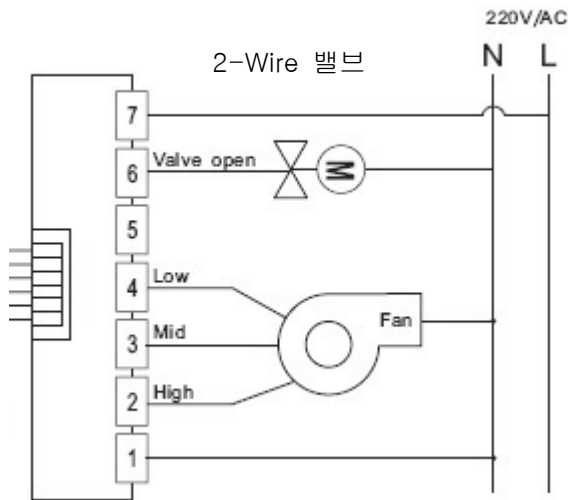
설치 (Instruction for Installation)

본 제품의 설치 방법은 제품 포장 상자에 들어있음.

시운전 안내 (Notes on commissioning)

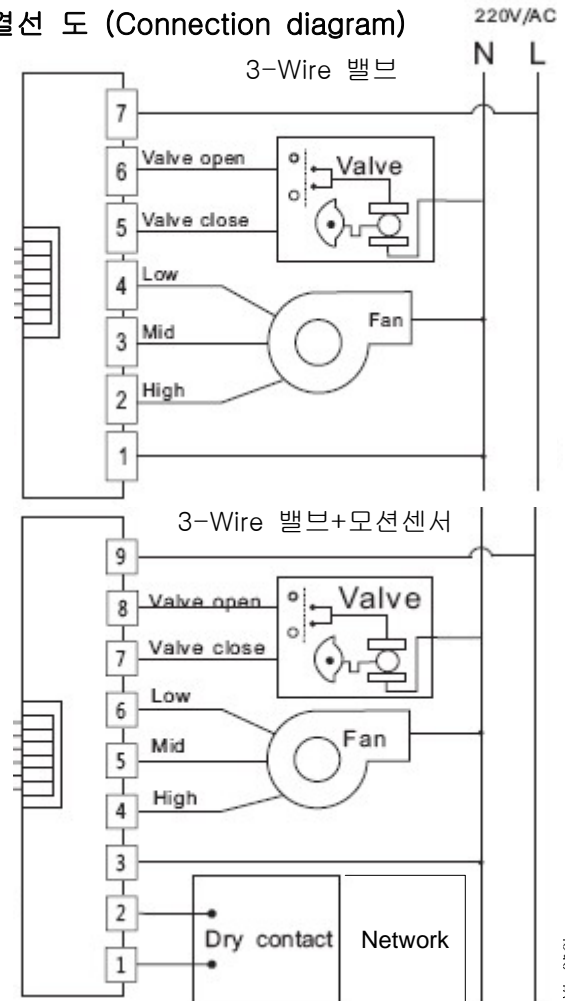
시운전 시에는 220VAC 이기 때문에 감전에 주의 하기를 바랍니다.

- * 특히 단자에 결선시 나선 부분이 외부로 돌출 되지 않도록 주의 할 것. 마운팅 플레이트가 철판임으로 쇼트(합선) 위험 성이 있음.

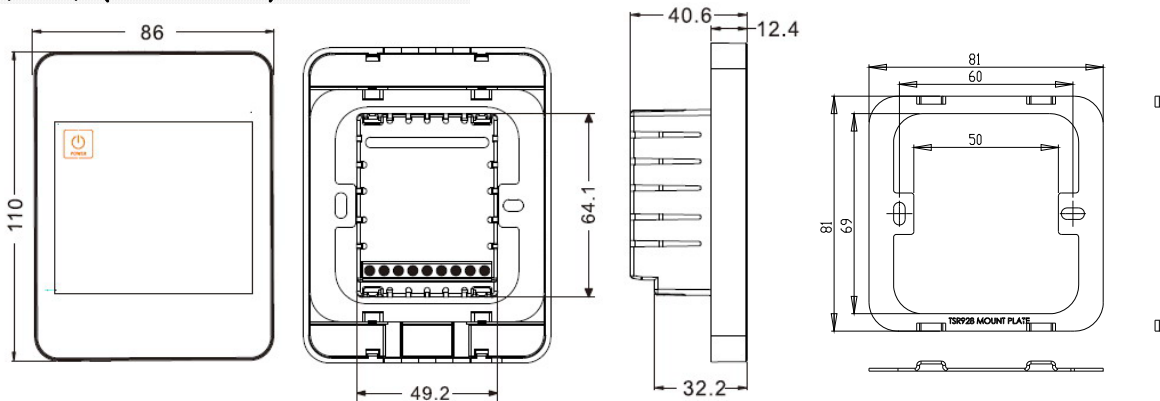


L = 220VAC(+)
 N = 0 (-)
 M = 밸브
 Fan = 팬(송풍기)

결선 도 (Connection diagram)



규격 (Dimension)



* 모든 치수는 mm임