

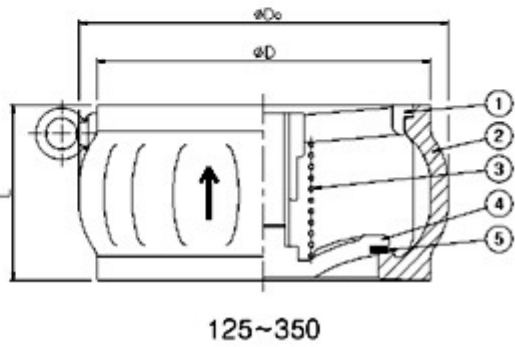
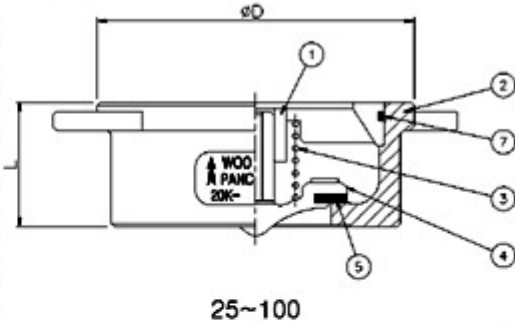
● 주문법



● Type PA22
구경 125mm~ 350mm



● 도면



● 치수

Size mm(inch)	D(mm)	D _o (mm)	L(mm)	W(kg)
25(1)	61	-	22	0.35
32(1 1/4)	72	-	28	0.55
40(1 1/2)	87	-	32	0.8
50(2)	101	-	40	1.1
65(2 1/2)	119	-	46	1.6
80(3)	133	-	50	2.3
100(4)	153	170	60	3.8
125(5)	186	212	90	9
150(6)	215	247	106	13.5
200(8)	265	295	140	28.3
250(10)	330	355	170	44
300(12)	403	430	192	75
350(14)	447	477	222	94

● 개방압력 (kg-f/cm²)

Size mm(inch)	스프링 있을 때			없을 때
	↑	→	↓	↑
25(1)	0.055	0.051	0.043	0.006
32(1 1/4)	0.052	0.048	0.041	0.005
40(1 1/2)	0.055	0.050	0.042	0.006
50(2)	0.055	0.050	0.041	0.007
65(2 1/2)	0.056	0.050	0.040	0.008
80(3)	0.057	0.050	0.039	0.009
100(4)	0.058	0.051	0.038	0.010
125(5)	0.060	0.051	0.035	0.012
150(6)	0.060	0.050	0.032	0.014
200(8)	0.062	0.049	0.027	0.018
250(10)	0.064	0.050	0.025	0.019
300(12)	0.068	0.048	0.016	0.026
350(14)	0.068	0.050	0.019	0.024