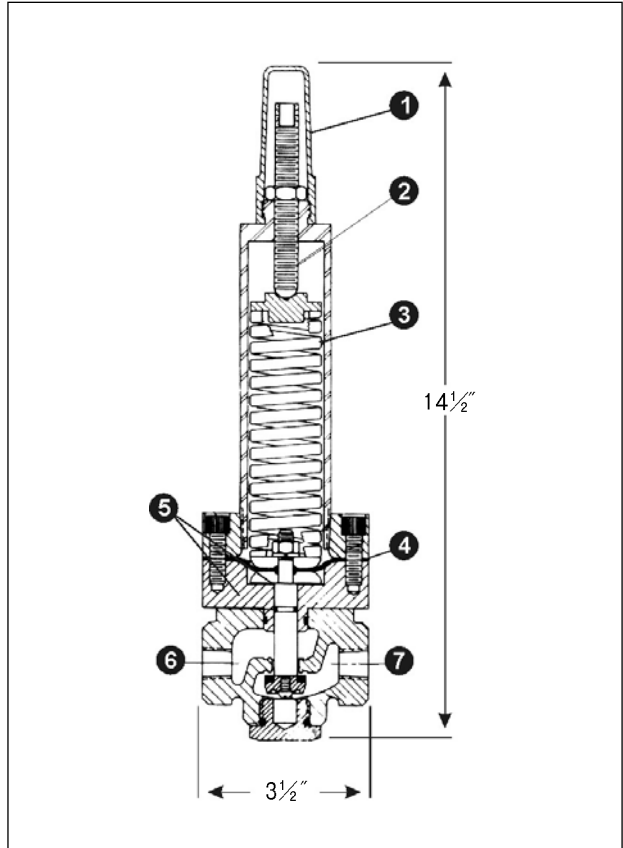
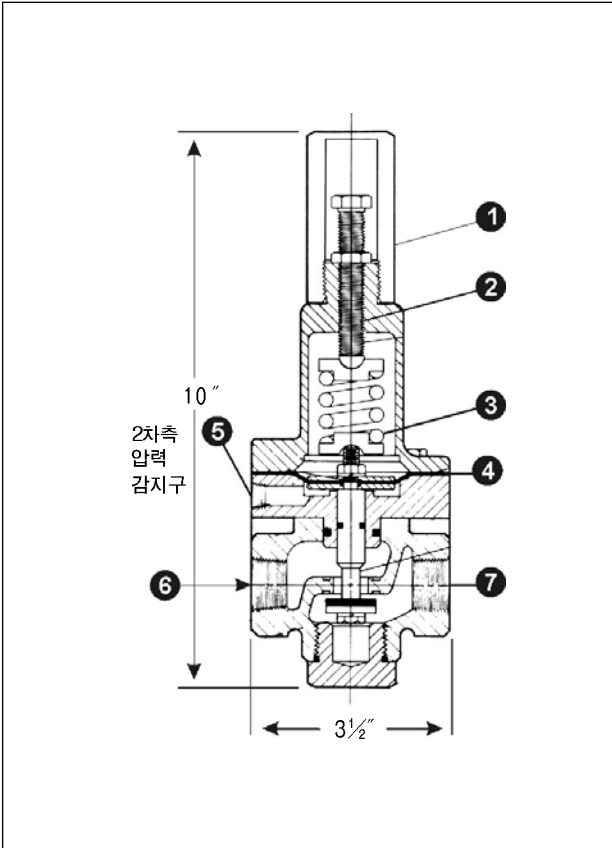


파이로트 밸브(1340, 2420)

- ▶ 2차측 압력을 정확하게 감지한다.
- ▶ 구조가 간단하다.
- ▶ 밸브를 설치한 상태에서 모든 부품을 교체할 수 있다.
- ▶ 연질시트를 사용하였다.

- ▶ 정확하고 신속한 제어를 할 수 있도록 면적이 넓은 다이어프램을 사용하였다.
- ▶ 다이어프램의 고장 상태를 예측할 수 있다.
- ▶ 밸브의 재질은 청동과 스텐레스강이 있다.



▲ 모델 1340

- 재질 : 청동 (B-62), 스텐레스강 (ASTM A743/CF8M)
- 스프링 압력범위 (bar g) : 0.35~2.1/ 1.4~5.6
4.5~12.7/ 7.0~21

▲ 모델 2420

- 재질 : 스텐레스강 (ASTM A743/CF8M)
- 스프링 압력범위 (bar g) : 14~52

모델 1340/2420 감압 파이로트 밸브는 메인밸브 다이어프램 상부 챔버에 가해지는 압력을 조절하여 메인밸브의 개도를 제어한다.

2차측 압력은 파이로트 밸브의 하부 다이어프램에서 감지하여 밸브가 닫히도록 작용하여 메인밸브의 상부 챔버 압력을 증가시키고 2차측 압력을 일정하게 유지하도록 한다. 2차측의 압력이 감소하면 파이로트 밸브가 더 개방되어 메인밸브의 상부 챔버 압력을 감소시켜 메인밸브가 더 개방되도록 한다. 이러한 동작은 2차측 압력의 변화에 대한 보상을 하기 위한 비례제어 동작을 하기 위함이다.

모델 1340/2420 감압 파이로트 밸브

- ① 압력조절 보호용 덮개
- ② 압력조절 볼트
- ③ 압력조절 스프링
- ④ 다이어프램
- ⑤ 2차측 압력 감지구
- ⑥ 입구측
- ⑦ 출구측

재질 및 연결 방식

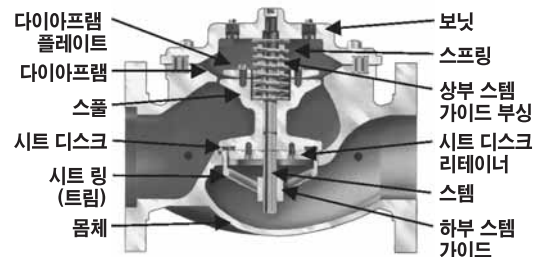
밸브 몸체 및 보닛	DUCTILE IRON		CAST STEEL		CAST BRONZE		STAINLESS STEEL	
재질	ASTM A536 (epoxy coated)		ASTM A216/WCB (epoxy coated)		ASTM B61		ASTM A743/CF8M	
연결 방식								
플랜지 규격	ANSI B16.42		ANSI B16.5		ANSI B16.24		ANSI B16.5	
압력 분류	150 #	300 #	150 #	300 #	150 #	300 #	150 #	300 #
플랜지 형태	Flat	Raised	Raised	Raised	Flat	Flat	Raised	Raised
최대 운전 압력	17.2 bar	44 bar	19.6 bar	51 bar	15.5 bar	34.5 bar	19.6 bar	51 bar
나사식 밸브의 최대 운전 압력:	ANSI B1.20.1 (B2.1) 44 bar		그루브(Groove)타입 밸브의 최대 운전 압력			20 bar		
내부 부품								
스템	STAINLESS STEEL AISI 303				OPTIONAL MONEL			
스프링	STAINLESS STEEL AISI 302							
스플	DUCTILE IRON ASTM A536 (epoxy coated)				B-61		STN. STL ASTM A743/CF8M	
시트 디스크 리테이너	DUCTILE IRON ASTM A536 (epoxy coated) 4" & SMALLER VALVES - STAINLESS STEEL				B-61		STAINLESS STEEL	
다이어프램 플레이트	DUCTILE IRON ASTM A536 (epoxy coated)				B-61		STAINLESS STEEL	
시트 링(트림)	BRONZE B61 OPTIONAL STAINLESS STEEL ASTM A743/CF8M						STN. STL ASTM A743/CF8M	
상부 스템 부상	STANDARD BRONZE ASTM B438		VALVE W/STAINLESS STEEL SEAT RING-TEFLON				TEFLON	
하부 스템 부상	SEAT MATERIAL VALVE W/STAINLESS STEEL SEAT RING-TEFLON						TEFLON	
합성 고무 재질								
다이어프램/시트 디스크/ O-링	STANDARD - BUNA-N NYLON REINFORCED				OPTIONAL - VITON®		OPTIONAL - EPDM	
운전 온도	-40 ~ 82°C				0 ~ 204°C		-17 ~ 149°C	
코팅 WIDE RANGE OF COATING PER YOUR FLUID APPLICATION. COATINGS HANDLE MUNICIPAL POTABLE WATER, SEAWATER, PETROLEUM AND REFINED PRODUCTS.								
솔레노이드								
몸체	STANDARD BRASS				STAINLESS STEEL		OPTIONAL	
합성 고무	STANDARD - BUNA-N NYLON REINFORCED				OPTIONAL - VITON®			
용기 보호 등급	WATER TIGHT, NEMA 1, 3, 4, & 4X - EXPLOSION PROOF - OPTIONAL (NEMA 7 & 9)							
공급 전원	AC, 60HZ - 24, 120, 240, 480 VOLTS		AC, 50HZ - IN 110 VOLT MULTIPLES			DC, 6, 12, 24, 240 VOLTS		
운전	ENERGIZE TO OPEN (NORMALLY CLOSED)				DE-ENERGIZE TO OPEN (NORMALLY OPEN)			

VITON® is a registered trademark of DuPont Dow Elastomers.

파이로트 밸브		
Bodies	BRONZE B62/B61	STAINLESS STEEL ASTM A743/CF8M
Internal		AISI 303
파이로트 회로		
Tubing		COPPER OR STAINLESS STEEL
Fittings		BRASS OR STAINLESS STEEL

해수용 밸브 재질

Cast Steel Special Coatings -- Ni Aluminum Bronze ASTM B148 --Super Duplex Stainless Steel



글로브/플랜지식 밸브 규격

1.25"	1.5"	2"	2.5"	3"	4"	6"	8"	10"	12"	14"	16"	18"	20"	24"
32 mm	40 mm	50 mm	65 mm	80 mm	100 mm	150 mm	200 mm	250 mm	300 mm	350 mm	400 mm	450 mm*	500 mm*	600 mm

*CONSULT FACTORY



앵글/플랜지식 밸브 규격

1.25"	1.5"	2"	2.5"	3"	4"	6"	8"	10"	12"	16"
32 mm	40 mm	50 mm	65 mm	80 mm	100 mm	150 mm	200 mm	250 mm	300 mm	400 mm



글로브/앵글 나사식 밸브 규격

1.25"	1.5"	2"	2.5"	3"
32 mm	40 mm	50 mm	65 mm	80 mm



글로브/앵글 그루브(Groove) 밸브 규격

1.5"	2"	2.5"	3"	4"
32 mm	50 mm	65 mm	80 mm	100 mm