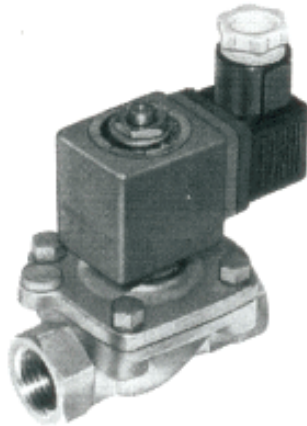


2-Way 범용 Steam Valve (Magnalift 식) - Normally Closed 2-Way 솔레노이드 밸브

Model : 221G Series



개요

- Hot Water Steam에 이상적임.
- Magnalift 방식으로 Diaphragm과 Plunger가 기계적으로 Link되어 있어 차압이 거의 Zero에서 작동함

적용

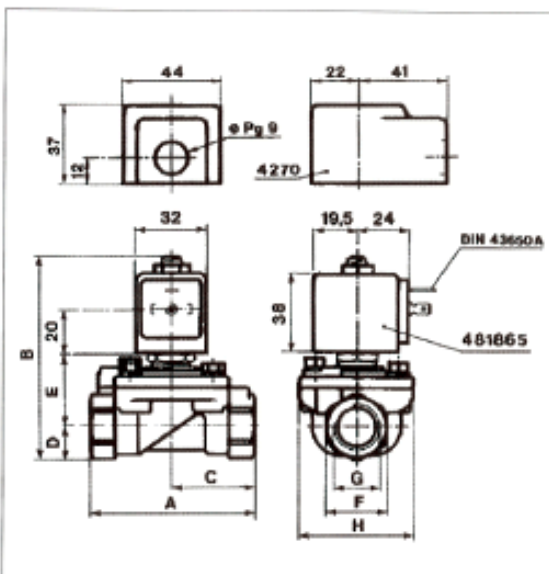
- 스팀발생기
- 보일러, Steam Presses
- Autoclaves
- 산업용 세차기, 상업용 세척기
- HVAC, Drying Systems



Model 명		접속 구경 (G)	Orifice (mm)	유량계수(L/mn)		허용차압(kg/cd)			허용유체온도(°C)			Seal 재질	소비 전력 (W)
몸체	하우징 & 코일			Qn (역제)	Kv	최소	최대		공기	물	Steam		
							AC	DC					
221G1303	4270-486265	3/8	15	65	65	0	4	4	-	120	140	EPDM	14
221G1503	4270-486265	1/2	15	65	65	0	4	4	-	120	140	EPDM	14
221G1603	4270-486265	3/4	15	65	65	0	4	4	-	120	140	EPDM	14
221G1703	4270-486265	1	15	80	80	0	4	4	-	120	140	EPDM	14

Brass Body

외형차수도



Dimensions

	A	B	C	D	E	F	G	H
	mm	mm	mm	mm	mm	mm	inch	mm
G15/03	75	93	37.5	15	34	27	1/2	53
G13/03	75	93	37.5	15	34	27	3/8	53
G16/03	80	95.5	40	17.5	34	32	3/4	53
G17/03	85	102.5	42.5	22.5	36	41	1	53

2-Way 소형 Steam Valve (직동식)

2-Way 솔레노이드 밸브

외형치수도

