

제품 접속가능사

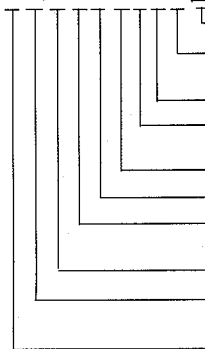
- * ATI
- * Barber coleman
- * Honeywell
- * Johnson
- * Landis /Staeft
- * Satchwell
- * Sauter
- * T/A
- * TEG
- * Others

전기식 직선식 액츄에이터

스프링모터식, 비례제어
자석식 커플링 안전장치 부착

AQR65.2.

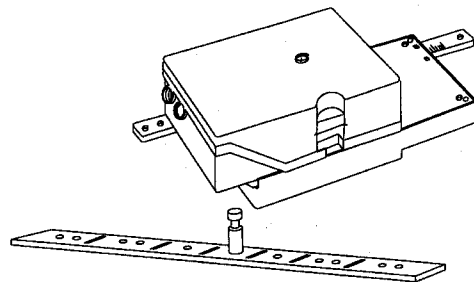
AQR65.2212 0



보조 출력 1=spst 2=140Ω 3=1000Ω 9=신호 변환기
출력의 힘 (Nm); 1=7.5N 2=15 3=20 4=30 9=Options

작동시간 ;1=120s 2=60s 3=30s 4=15s 5=10s 6=5s 9=Options
공급전원
1=110Vac,2=24Vac,3=220Vac,4=380Vac,7=12Vdc,8=24Vdc
1=로타리식 2=직선 운동식 9=Options
버전 번호.
입력신호 : 2=온/오프식, 3=3-위치식. 220Vac, 5=4..20mA 6=0..10Vdc
7=0..20Vdc, 8=3-위치식 .24Vac, 9=0..135Ω

R=댐퍼모터
구동모터의 형식
I=유도전동기, Q=스프링모터, S=써보모터, U=DC, Z=스태퍼모터
제품그룹 : A=액츄에이터



개요

전기식 액츄에이터로서 0...10Vdc 입력신호를 받으며 기계적으로 62mm로 고정시켰으며 전기적으로 60mm 동작한다. 출력의 안정과 치차류 및 부품의 보호를 위하여 마그네틱커플링을 채용하였다.

적용

공기 조화 냉난방 위생설비 및 기타 산업설비의 공기 또는 유체의 댐퍼 또는 밸브의 조작 혹은 기타의 위치 제어에 사용된다. VAV 또는 기타 조작기구의 원격제어에 적용된다.

주문사양

주문시에는 형식번호를 완전히 기록할것.

예: AQR65.22120 전기식 댐퍼 액츄에이터
비례제어식, 0..10Vdc
직선 운동형식, 120s, 24Vac, 15Nm
보조출력 없음.

표준 생산 모델
AQR65.22110 AQR65.22120 AQR65.22130

기술 사양

작동전원 24V ac ± 20%
주파수 50Hz, 60Hz
구동력원 스프링모터
소모전력 3VA...
작동시간 125s at 60Hz.
150s at 50Hz
비례제어 (표준)

제어모드 60mm (표준)
운동/왕복직선 62mm
제어범위 기계적 제한
기계적 제한 35[dB] 최대
소음 기준 400N. 일정 유지

정상출력(토크) 0...10Vdc
제어신호 (Y) 0.1mA 최대
전압 별도주문
전류 3-위치 스위치
보조 출력 (R) 약세사리 참조
스위치 0...1000Ω (0...100%)
저항 0...10Vdc
전압 1.Kg

중량
허용주위 온도 -15...+50°C
작동시 -30...+65°C
수송 및 저장시
허용주위 습도 class D to DIN 40040
케이스 안전규격 IP54 to DIN 40050
케이블 접속구 PG11

약세사리 ;

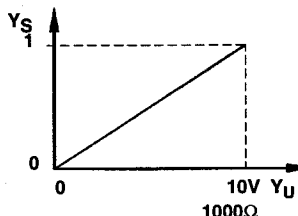
- 위치 표시기
 - 포텐쇼메터 -0...140Ω
 - 포텐쇼메터 -0...1000Ω
- 위치 정보 스위치 (스냅액션 스위치) 10(3)A 24...250Vac
- 예상수명
 - 구동모터 40,000,000 cycles
 - 기어박스 80,000,000 cycles

형식 총괄

| 형식 Nr. | 출력 토크 | 작동시간 | | 보조기기 삽입장소 | | | |
|-------------|-------|------|------|-----------|----|------|-------|
| | | 50Hz | 60Hz | 0 | 1 | 2 | 3 |
| AQR65.22110 | 200N | 150s | 125s | 0 | SW | 140Ω | 1000Ω |
| AQR65.22120 | 400N | 150s | 125s | 0 | SW | 140Ω | 1000Ω |
| AQR65.22130 | 600N | 150s | 125s | 0 | SW | 140Ω | 1000Ω |
| AQR65.22140 | 800N | 150s | 125s | 0 | SW | 140Ω | 1000Ω |
| AQR65.22210 | 200N | 75s | 60s | 0 | SW | 140Ω | 1000Ω |
| AQR65.22220 | 400N | 75s | 60s | 0 | SW | 140Ω | 1000Ω |
| AQR65.22230 | 600N | 75s | 60s | 0 | SW | 140Ω | 1000Ω |

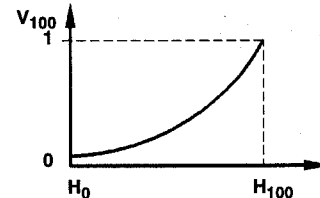
기능

본 액츄에이터는 기존의 래치식 전자제어기 혹은 DDC 기기로부터 0...10VDC에 의하여 동작되도록 되어있다. 따라서 에어 댐퍼나 에어 밸브를 전자적으로 위치제어를 할 수 있다. 밸브 또는 기기의 구조에 따라 다르지만 균등분할 특성 혹은 직선성 특성을 유지할 수 있다.



제어신호와 보정변수와의 상관관계 특성도

YS = 보정 변수
YU = 제어신호 0...10Vdc
YR = 보정신호 0...10Vdc



밸브 움직임 거리와 유량과의 상관관계 특성도

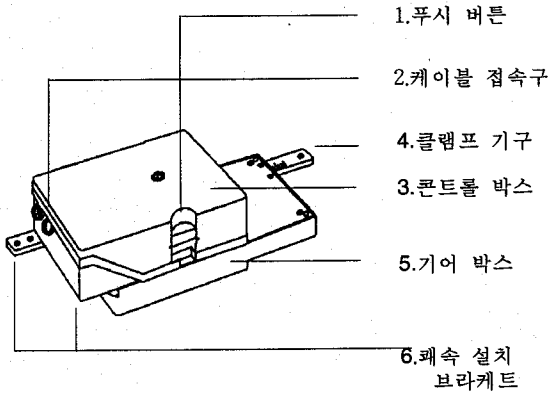
V100 = 유량흐름
H... = 밸브 움직임 거리

보조 기기
보조기기는 별도의 주문사양이며 아래의 용도에 사용된다.
- 지시계
- 위치 도달 표시 용 온/오프 스위치

설계 특성

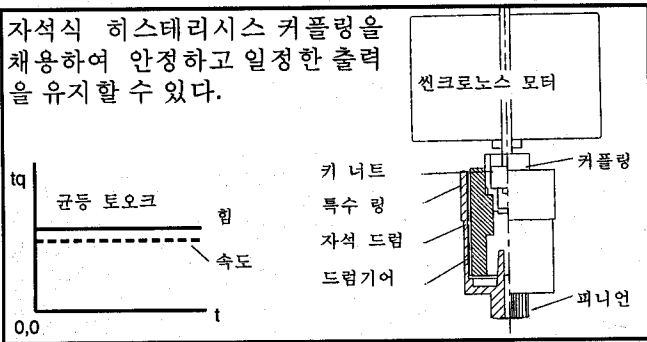
본 액튜에이터는 본체 부착용 브라케트와 함께 공급되며 출력 접속용 부속기기는 별도 주문 사양이다. 특별한 공구나 치구가 필요없이 간단히 설치 및 시운전 할 수 있다.

- 정/역 회전식 센크로노스모터를 채택하여 고장이 거의 없다.
- 모터 정/역회전을 위한 장치가 내장되어 있다.
- 자체 윤활식 소결 베어링을 채택하여 중간에 달라붙는 경우가 없다.
- 패속 설치용 브라케트 기본 제공
- 항상 일정한 속도와 일정한 토오크 유지
- 비 접촉식 자석 커플링 채용하여 고장이 전혀 없다.
- 기어 박스는 알루미늄 다이캐스팅으로 제조후 부식 방지 특수 수지 코팅이 되어 있다.
- 중요 기어는 소결 제품을 사용하였다.



특수 사양

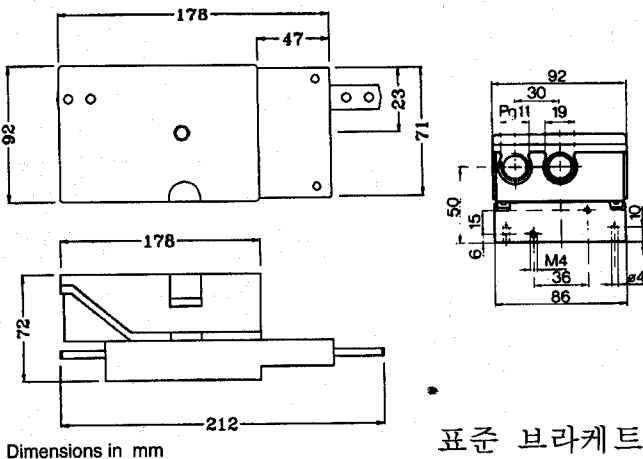
자석식 히스테리시스 커플링을 채용하여 안정하고 일정한 출력을 유지할 수 있다.



적용 참고

조절기 및 액튜에이터에 관하여 상세한 자료를 원하면 기술 자료 43000...44990을 참조하기 바람. 허용 온도를 관찰하기 바람. 제어기와 액튜에이터의 전원을 각기 공급할 경우에는 중립(G0)선을 동일하게 한다. 제어기와 액튜에이터는 동일한 변압기에 접속하는 것이 좋다.

규격



데이터 시트 34001 을 보면 폴리텍에 대한 기본 자료를 참조하기 바랍니다.

단자 Y 와 U에 연결된 모든 기기는 변압기 단자 G0 를 통일 시켜야 한다.

부착 및 설치시의 유의사항

부착위치 :

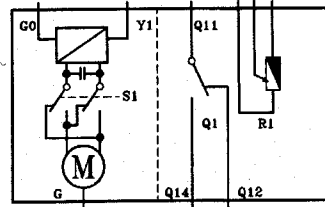
본 액튜에이터 설치 방법은 제품 포장 상자에 들어 있다.

시운전시 유의사항

시운전 전에 전기 결선을 다시 점검하기 바랍니다.

결선도

내부 다이아그램



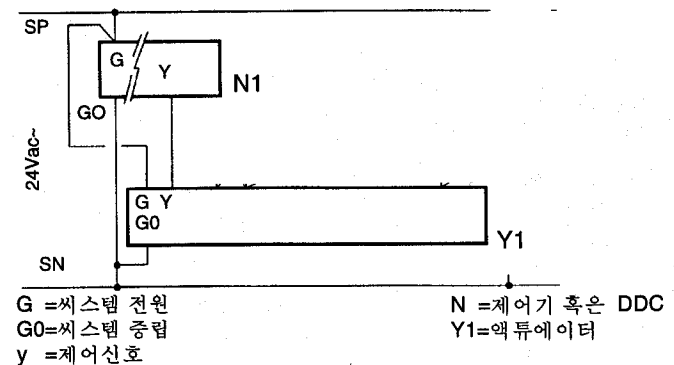
- G, G0 = 동작전원 24Vac
- G = 시스템전원 (SP)
- G0 = 시스템 중립선 (SN)
- Y = 제어신호 0...10Vdc
- S1 = 절환 스위치
- Q1 = 스위치
- R1 = 포텐쇼미터
- M = 센크로노스 모터

접속 단자도



외부 결선도

다음의 도면은 시스템 설계에 따라 어느기기를 몇개 접속할 것인지를 나타내주고 있다.



- G = 시스템 전원
- G0 = 시스템 중립
- y = 제어신호
- N = 제어기 혹은 DDC
- Y1 = 액튜에이터

본 자료에 기술된 내용은 당사에 귀사에 귀속되며, 그 내용도 그 사용 목적에 따라 다를 수 있습니다. 또한 이 자료는 통보없이 기술의 보정을 위하여 자료를 수정할 수 있습니다. 또한 이 자료는 통보없이 기술의 보정을 위하여 자료를 수정할 수 있습니다. 또한 이 자료는 통보없이 기술의 보정을 위하여 자료를 수정할 수 있습니다.