

급수 펌프 시스템 용

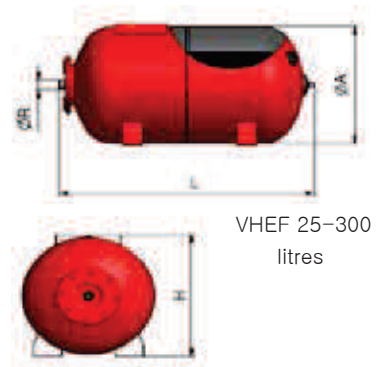
- 급수 공급용 용기로서 블래더를 쉽게 교체가능하여 특별히 지관에 사용하기 좋다.
- 수직 또는 수평형 모델이 있다.
- 물은 단지 튜브내에만 접촉이 되기 때문에 압력 탱크의 철 부분은 부식의 염려는 없다.

pumps – potable water

- Vessels for potable water distribution, easily replaceable membrane specific for alimentary use
- Vertical and horizontal models
- The steel parts of the expansion tanks are not subject to corrosion because water is in contact with the membrane only

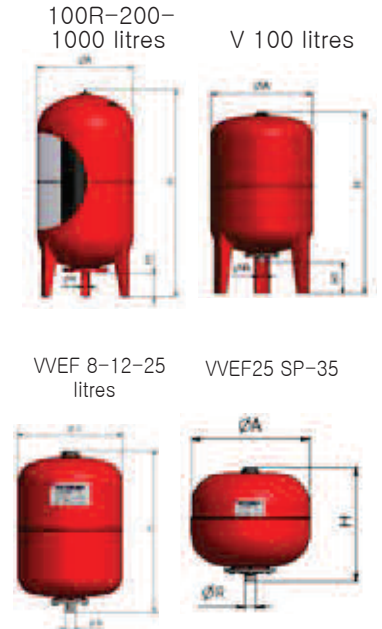
펌프 설치용 날개가 달린 수평형 탱크 HORIZONTAL VESSELS WITH BRACKET FOR PUMPS

	주문 코드	모델 번호	용량 (litre)	직영 - 규격		접속구 (male)	최대 사용압력 (bar)
				H	L		
MANO	11000024F8	VHEF25	25	290	411	1"	10
	1100005050	VHEF50	50	410	610	1"	10
	1100006070	VHEF60	60	410	690	1"	10
	1100008039	VHEF80	80	480	690	1"	10
	1100010070	VHEF100	100	480	780	1"	10
MANO	1100010092	VHEF100R	100	480	780	1/2"	10
	1100020070	VHEF200	200	580	1075	1 1/2"	10
	1100030066	VHEF300	300	660	1230	1 1/2"	10



- 다리가 달린 달린 수직형 탱크 VERTICAL VESSELS WITH FEET

	주문 코드	모델 번호	용량 (litre)	직영 - 규격			접속구 (male)	최대 사용압력 (bar)
				H	H1	A		
SUPERIEUR	11H0000807	VVEF 8	8	342		199	3/4"	10
	11H0001204	VVEF 12	12	316		270	3/4"	10
	11000024F9	VVEF25 SP	25	355		362	1"	8
	11000024F7	VVEF25	25	411		270	1"	10
	1100003501	VVEF35	35	420		380	1"	10
	1100005049	VVEF50	50	790	180	380	1"	10
	1100006068	VVEF60	60	880	170	380	1"	10
	1100008038	VVEF80	80	850	153	450	1"	10
	1100010069	VVEF100	100	930	153	450	1"	10
SUPERIEUR	11000100AB	VVEF100R	100	950	153	450	1"	10
	1100020069	VVEF200	200	1285	210	550	1 1/2"	10
	1100030065	VVEF300	300	1415	188	630	1 1/2"	10
	1100050062	VVEF500	500	1610	188	750	1 1/2"	10
	1100075069/75/71	VVEF750	750	2125	150	750	1 1/2"	8 CE / 10 CE / 10 Extra EU
	1100100074/69/71	VVEF1000	1000	2150	120	850	1 1/2"	6 CE / 8 CE / 10 Extra EU



Capacities above 1000 litres on request. 용량 1000리터 이상은 주문 생산가능함

Maximum working pressure 최대동작 압력	6-8-10 bar	Rubber membrane 튜브 재질	EPDM
Precharge pressure 선 충전 압력	1,5-2,5 bar	Color of tanks 색상	ROUGE -RED
T° Max / Working temperature 최대사용온도	-10° / +99°C		