

# High-Pressure Multistage Centrifugal Pumps

입형다단 펌프 (MVI/MV Series)

횡형다단 펌프 (MHI Series)

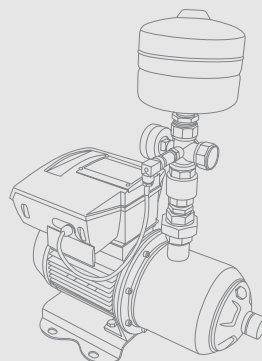
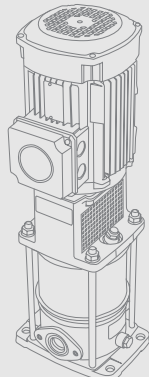
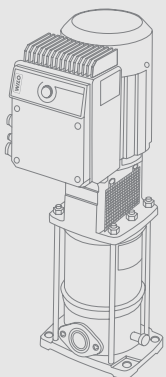
입형다단 인버터 펌프 (MVIE Series)

횡형다단 인버터 펌프 (PBI Series)

횡형다단 인버터 펌프 (MHIE Series)

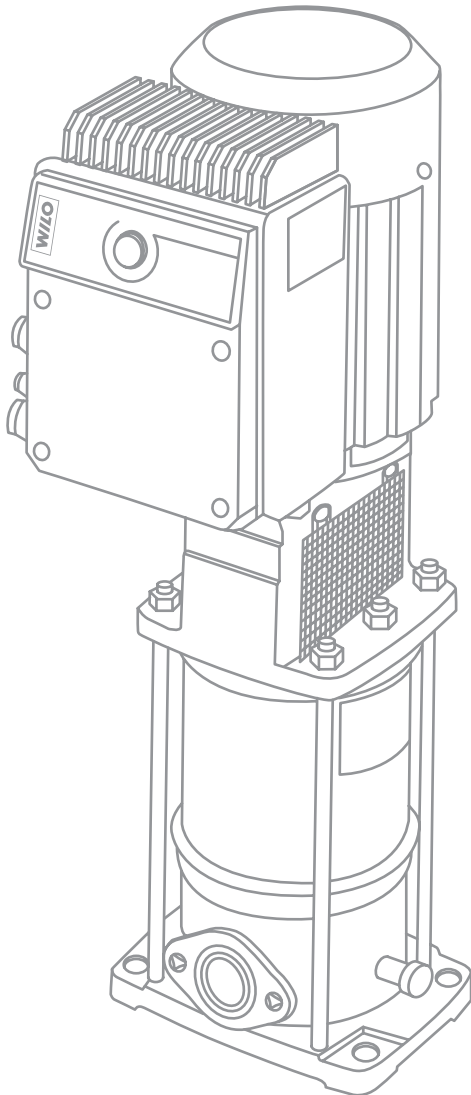
입형다단 저소음 인버터 펌프 (MWISE Series)

입형다단 직결식 펌프 (MVIL Series)



# High-Pressure Multistage Centrifugal Pumps

**일로다단펌프가 드리는 약속  
최고의 제품, 최상의 품질!**



### 뛰어난 신뢰성

MVI 200, MVI 400, MVI 800, MVI 1800/6 Series : 접액부(임펠러, 디퓨저, 하부 브라켓) 재질을 STS 304, STS 316L로 제작하여 사용함으로써 수명이 길고 음용수를 펌핑하는데 적합합니다.

MVI 1800, MVI 3600, MVI 6000, MVI 9000, MVI 12500 Series : 접액부(임펠러, 디퓨저) 재질을 STS 304, STS 316L로 제작하고, 펌프 케이싱은 Cast Iron에 Cataphoresis coating을 실시하여 음용수 펌핑에 적합하도록 제작했습니다. (내부식성 Coating : 40 μm)

### 완벽한 안정성

중간 베어링 유니트 채용으로

- 샤프트의 회전을 원활하게 도와 줍니다.
- 축 방향의 움직임을 잡아 줍니다.(축 방향 조정이 필요 없음)
- 기계적 실과 스프링 장력을 정확하게 유지시켜 줍니다.
- 펌프의 축 방향 힘을 잡아 줍니다.
- Oversized Thrust Ball 베어링 사용으로 수명이 길습니다.

### 입증된 성능

- Monobloc 커플링 채용으로 기계적 실의 장착치수를 맞추기 위하여 샤프트에 마킹을 실시하지 않고 세트스크류를 체결하면 자동으로 장착치수가 조절되는 간편한 커플링이 사용됩니다.
- 입형다단펌프를 수평방향으로 설치가 가능합니다.
- 효율이 높고 소음 진동 수치가 낮습니다.

### 광범위한 적용

유량은 1m<sup>3</sup>/h~170m<sup>3</sup>/h, 최대 양정은 255m로 광범위한 영역을 Cover할 수 있으며, 16bar 및 25bar용으로 생산됩니다. 전원은 용량에 따라 삼상 220V/380V, 삼상 380V로 사용이 가능합니다. 급수 및 가압설비, 보일러 보급수 펌프, 소화전 설비, 산업용 순환펌프, 냉각수 펌프, 고압 세척용 설비, R/O여과장치, 스프링쿨러 등 다양한 용도에 사용됩니다.

### 간편한 유지 보수

모터 플랜지가 V1이나 V18타입을 사용하여 IEC표준 규격에 맞는 제품이며 모터의 호환성이 있으며, 양방향성 기계적 실을 사용하여 수명이 길고 유지보수가 간편합니다.

■ 입형다단 펌프 (MVI) .....	2
■ 입형다단 펌프 (MV) .....	28
■ 황형다단 펌프 (MHI) .....	36
■ 입형다단 인버터 펌프 (MVE) .....	41
■ 황형다단 인버터 펌프 (PBI) .....	76
■ 황형다단 인버터 펌프 (MHIE) .....	77
■ 입형다단 저소음 인버터 펌프 (MVISE) .....	85
■ 입형다단 직결식 펌프 (MVL) .....	89



# High-Pressure Multistage Centrifugal Pumps

German Design

제품 소개



## 적용범위

급수 및 가압설비, 소화전 설비, 보일러 보급수, 산업용 순환펌프, 냉각수 펌프, 제조공정설비, 고압세척용, 음료제조 설비, R/O여과장치, 스프링쿨러 등

## 사용유체

음용수, 냉·난방수, 응축수, 글리콜혼합수(최대40%)등 점도가 높지않고 섬유질이나 마모를 일으킬 수 있는 이물질이 포함되지 않은 유체

## 모터사양

IEC-표준 농형 삼상 모터  
모터형식 : TEFC  
보호등급 : IP 54  
절연등급 : F등급  
플랜지타입 : 0.37kW~5.5kW V18  
7.5kW이상 V1  
전원사양 : 0.37kW~5.5kW, 220/380V, 60Hz  
7.5kW~45kW, 380V, 60Hz  
(전압변경, 고효율 모터는 옵션임)

## 구조

비자흡식 인-라인 입형 다단펌프로 16bar와 25bar 두종류가 있으며 흡입관과 토출관의 구경이 같습니다. 임펠러, 디퓨저, 펌프케이싱은 304스텐레스강(STS 304)으로 이루어져 있으며 316L스텐레스강(STS 316L) 제품은 별도 주문으로 공급 가능합니다.

IEC-표준품의 모터 샤프트와 펌프의 샤프트는 클러치 커플링으로 견고히 조립되어 있으며 트러스트 하중을 보상하기 위하여 모터 받침대(Motor Support)내에 Oversized 베어링이 추가로 설치 되었습니다. 모터 플랜지가 V10이나 V18 타입처럼 IEC-표준규격에 맞는 제품이라면 모터교체가 가능하며, 유지보수가 가능토록 양방향성 미캐니컬실을 채택하였으며 모든 재질은 독일 KTW 및 영국 WRC의 음용수 적용 적합 판정을 받았습니다.

## 펌프재질사양

임펠러	STS 304 / STS 316L*
디퓨저	STS 304 / STS 316L*
펌프 케이싱	STS 304 / GC 25** / STS 316L*
샤프트	STS 304
가스켓	EPDM/VITON*
미캐니컬-실	SiC/carbon, Tungsten carbide/carbon

STS 316L\*, VITON\*은 주문 사양임 GC 25\*\*은 MVI 18, 36, 60, 90, 125 시리즈

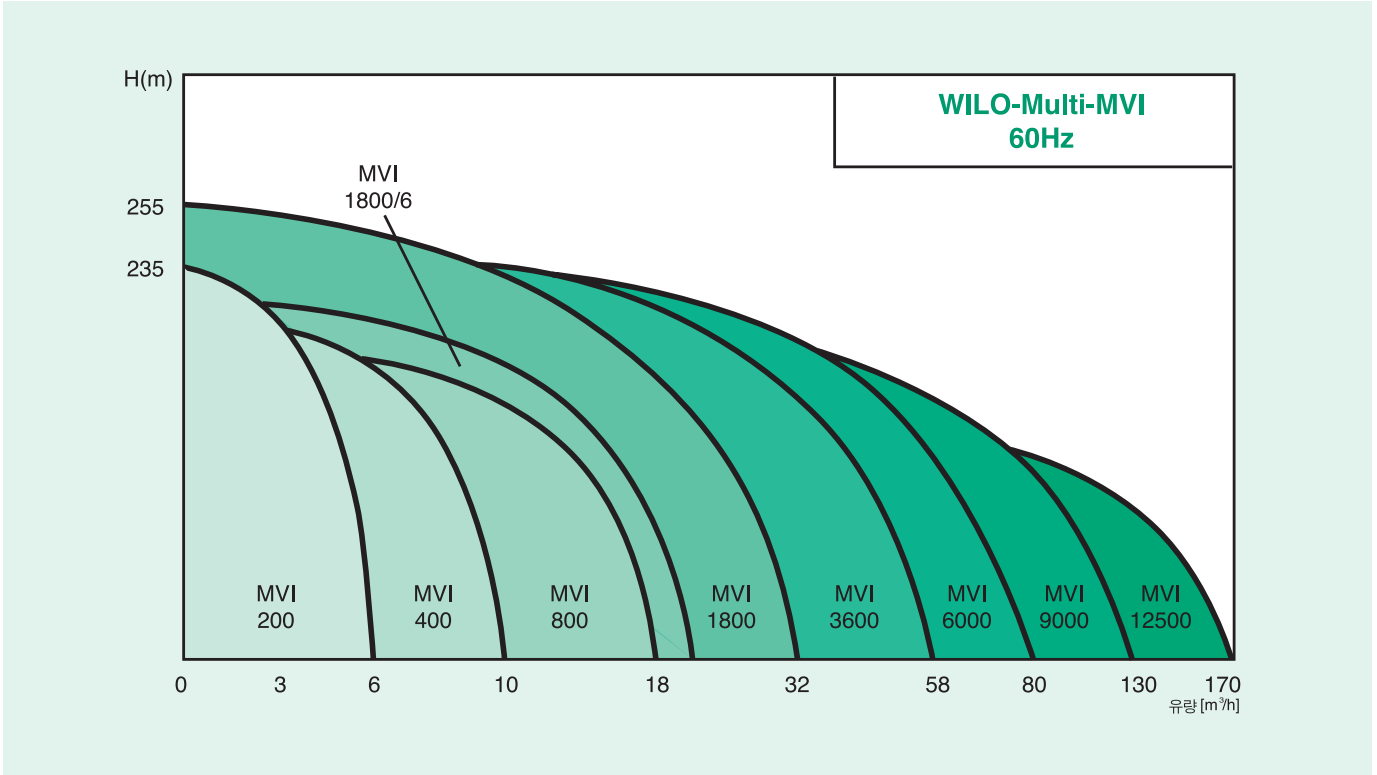
# High-Pressure Multistage Centrifugal Pumps



## German Design

### 제품 소개

### 사용범위



### 성능제원표

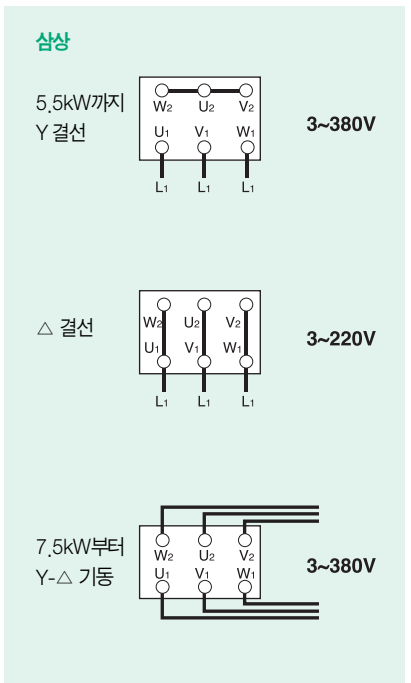
제 원	MVI 200	MVI 400	MVI 800	MM1800/6	MM1800	MVI 3600	MVI 6000	MVI 9000	MM12500
최대유량(m <sup>3</sup> /h)	6	9	18	30	30	60	90	130	170
최대양정(m)	234	225	190	103	250	235	230	185	140
허용유체온도(°C)	-15~ +120°C								
운전주위온도(°C)	최대 40°C								
최대허용압력(bar)	16bar, 25bar								
최대허용흡입력(bar)	10bar								

※ 허용유체 온도가 80°C 이상인 경우에는 반드시 본사 영업팀으로 문의 바랍니다.

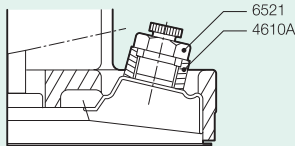
### 명판해석 예 : MVI 405

<b>MVI</b>	입형 다단 스텐레스 원심펌프 STS 304를 기본으로 하는 펌프(Option : STS316L)
<b>04</b>	공칭 운전유량 (m <sup>3</sup> /h)
<b>05</b>	임펠러 단수

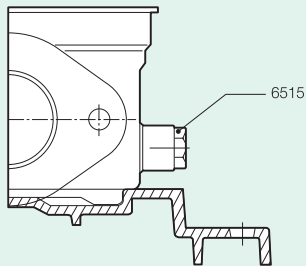
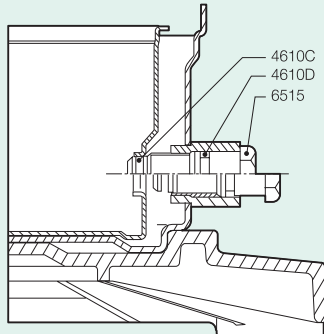
### 결선도



### VENTING & FILLING PLUG



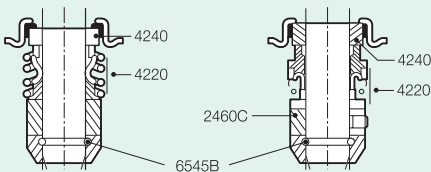
### PRIMING AND DRAIN PLUG



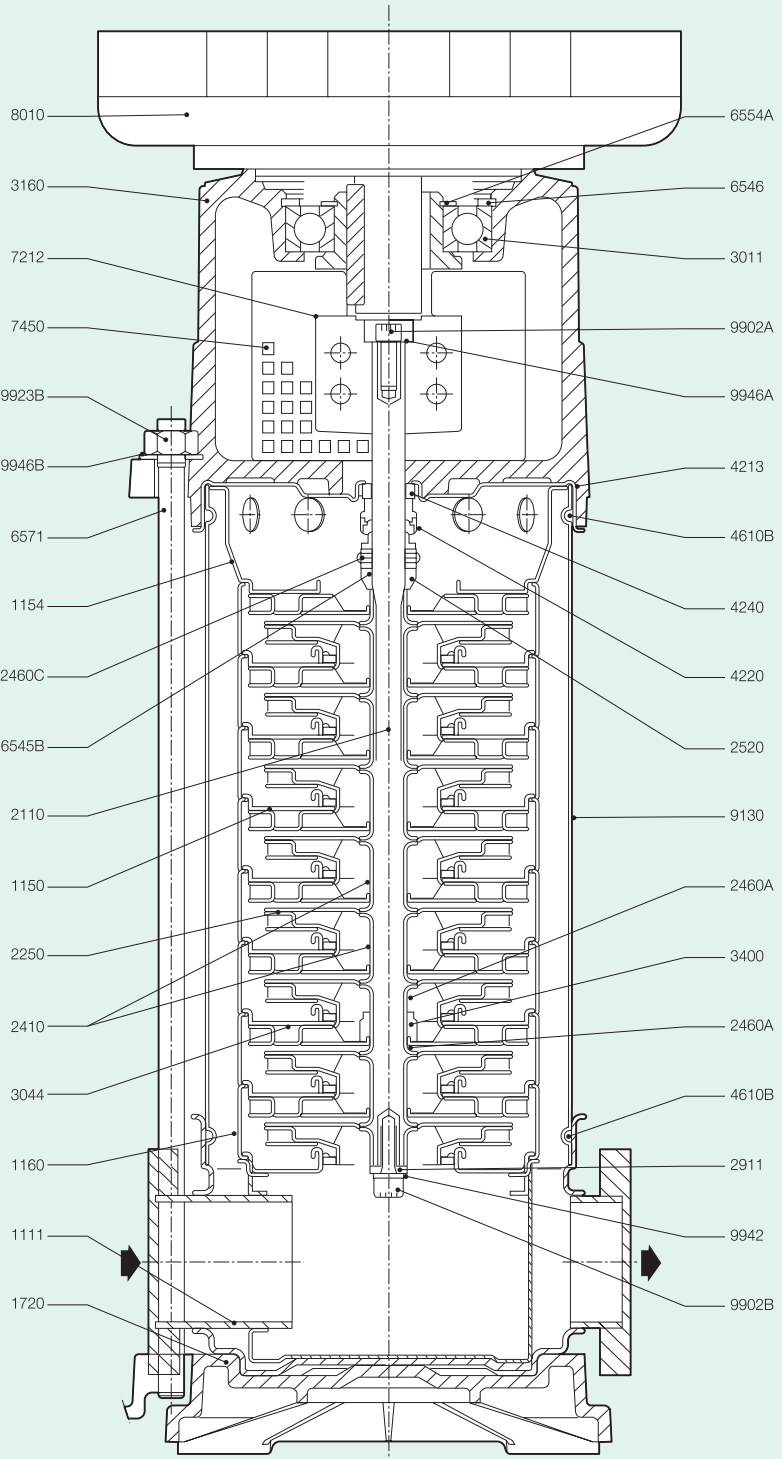
### MECHANICAL SEAL

MVI PN 16  
16 bars / ≤ + 120°C

MVI PN 25  
25 bars / ≤ + 120°C



Stationary part (4240):silicon carbide  
Rotary part (4220):carbon-resin  
Keeper ring (2460C):316L stainless steel



# High-Pressure Multistage Centrifugal Pumps

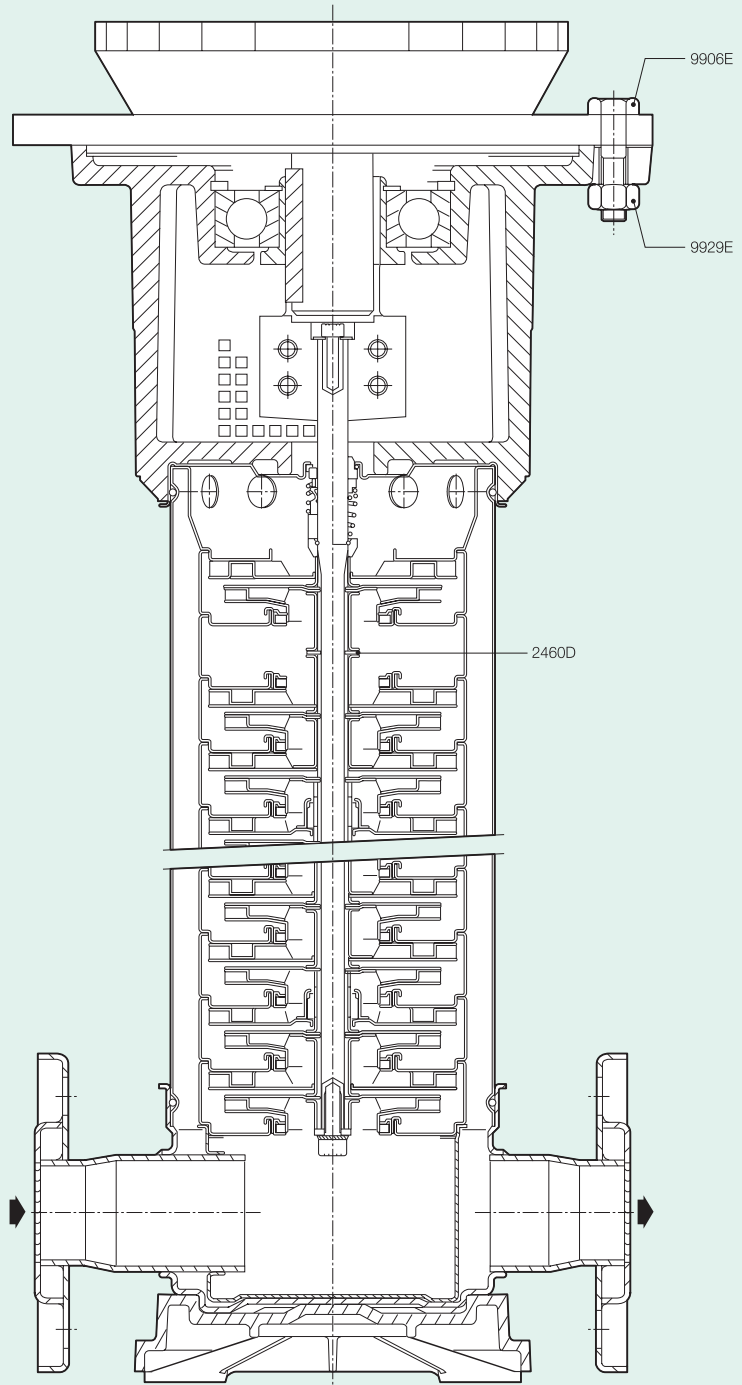
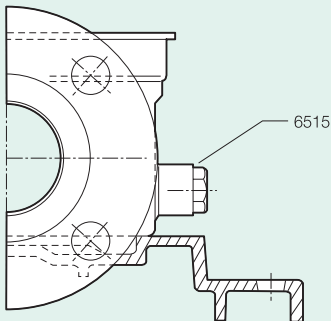


German Design

MVI 200/400/800 시리즈 PN25bar 단면도

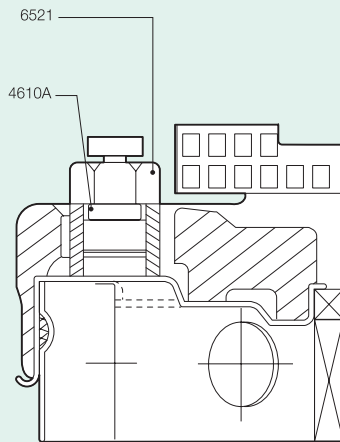
## 부품 LIST

- 1111A - 펌프 케이싱 (타원형 플랜지, PN16)
- 1111B - 펌프 케이싱 (원형 플랜지, PN 25)
- 1150 - 리턴 베인 부착 스테이지 케이싱
- 1154 - 상부 스테이지
- 1160 - 리턴 베인 미부착 스테이지 케이싱
- 1720 - 베이스
- 2110 - 샤프트
- 2250 - 임펠러
- 2410 - 임펠러 스페이서
- 2460A - 슬리브 조절 스페이서
- 2460C - 기계컬 실 받침 링
- 2460D - 스페이싱 와셔
- 2520 - 백업 링
- 2911 - 샤프트 하부 와셔
- 3011 - 볼 베어링
- 3044 - 중간 베어링 부착 스테이지 케이싱
- 3160 - 모터 받침대
- 3400 - 슬리브
- 4213 - 상부 스테이지 고정 링 홀더
- 4220 - 기계컬 실 회전부
- 4240 - 기계컬 실 고정부
- 4610A - 오 링 (공기빼기 플러그용)
- 4610B - 오 링 (외부 슬리브 튜브용)
- 4610C - 오 링 (드레인 플러그용)
- 4610D - 오 링 (프라이밍 플러그용)
- 6515 - 배수 프라이밍 플러그
- 6521 - 공기빼기 플러그
- 6545A - 원형 클립 (볼 베어링)
- 6545B - 1/2 고정 링
- 6546 - 원형 클립 (볼 베어링)
- 6571 - 타이 볼트
- 7212 - 커플링
- 7450 - 커플링 가이드
- 8010 - 모터
- 9130 - 튜브
- 9902A - 샤프트 상부 스크류
- 9902B - 샤프트 하부 스크류
- 9902C - 커플링 잠금 스크류
- 9902D - 모터 잠금 스크류
- 9906E - 모터 잠금 스크류
- 9923B - 타이 로드 너트
- 9929E - 모터 잠금 너트
- 9942 - 잠금 와셔 (9902 B용)
- 9946A - 와셔 (9902 A용)
- 9946B - 와셔 (9902 B용)
- 9946C - 와셔 (9902 C용)

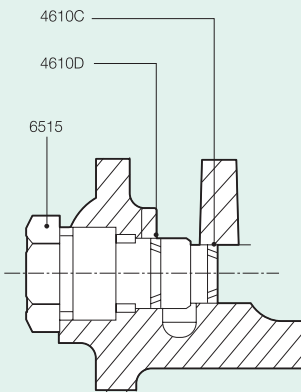


## • 권장 Spare Parts

### FILLING & VENTING PLUG



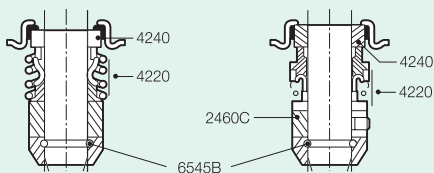
### PRIMING AND DRAIN PLUG



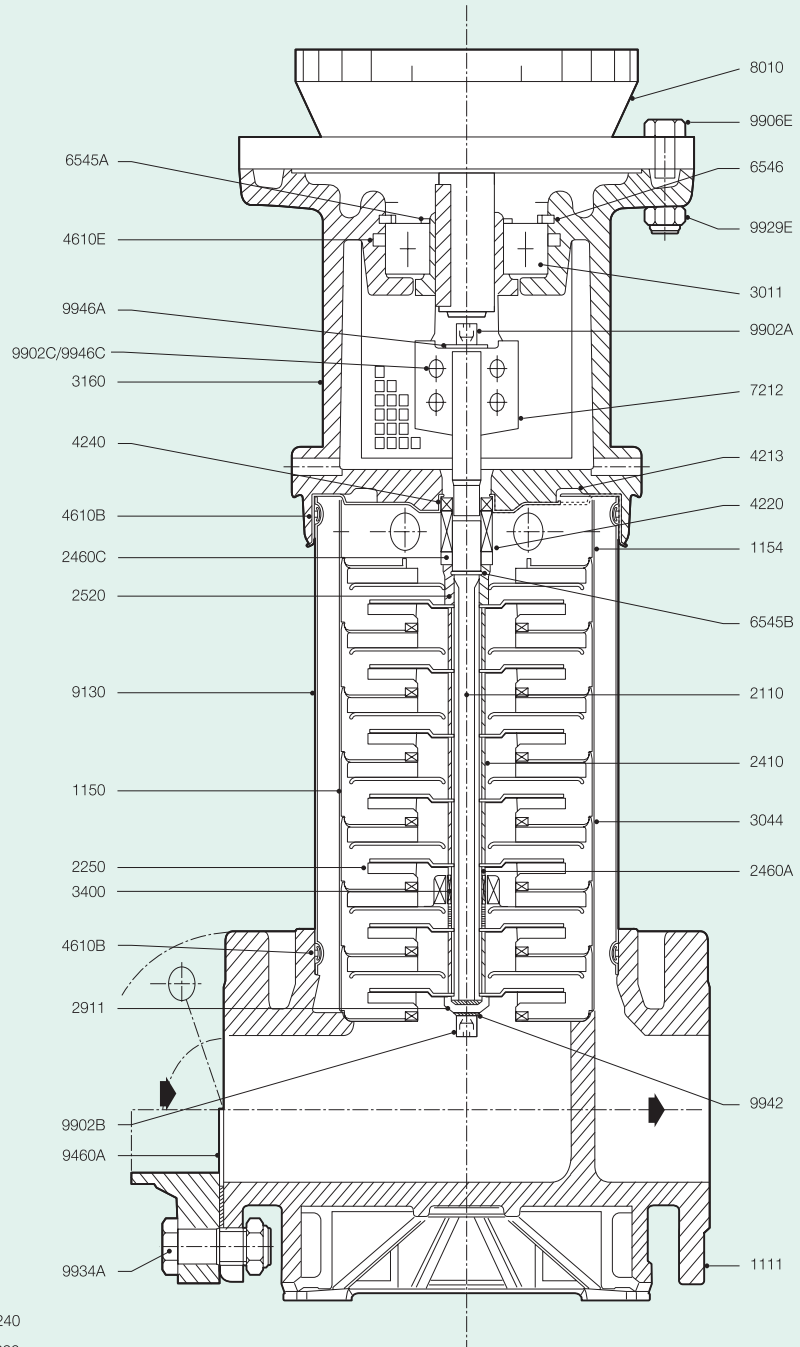
### MECHANICAL SEAL

MVI PN 16  
16 bars / ≤ + 120°C

MVI PN 25  
25 bars / ≤ + 120°C



Stationary part (4240):silicon carbide  
Rotary part (4220):carbon-resin  
Keeper ring (2460C):316L stainless steel



# High-Pressure Multistage Centrifugal Pumps

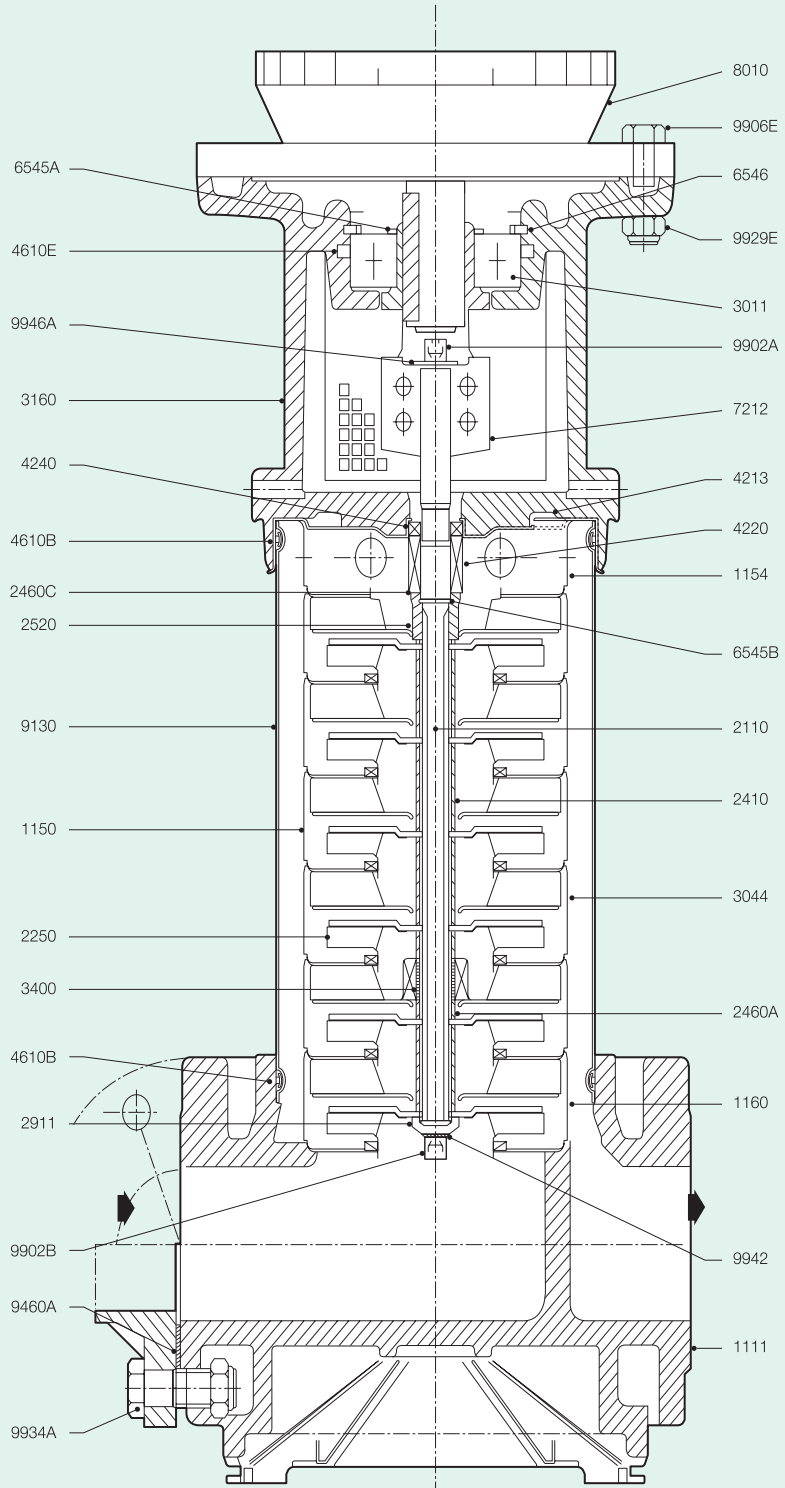


German Design

MVI 1800/3600 PN25bar 단면도

## 부품 LIST

- 1111 - 펌프 케이싱
- 1150 - 리턴 베인 부착 스테이지 케이싱
- 1154 - 상부 스테이지
- 1160 - 리턴 베인 미부착 스테이지 케이싱
- 2110 - 샤프트
- 2250 - 임펠러
- 2410 - 임펠러 스페이서
- 2460A - 슬리브 조절 스페이서
- 2460C - 미캐니컬 실 받침 링
- 2460D - 스페이싱 와셔 (표시되지 않음)
- 2520 - 백업 링
- 2911 - 샤프트 하부 와셔
- 3011 - 볼 베어링
- 3044 - 중간 베어링 부착 스테이지 케이싱
- 3160 - 모터 받침대
- 3400 - 슬리브
- 4213 - 상부 스테이지 고정 링 홀더
- 4220 - 미캐니컬 실 회전부
- 4240 - 미캐니컬 실 고정부
- 4610A - 오 링 (공기빼기 플러그용)
- 4610B - 오 링 (외부 슬리브 튜브용)
- 4610C - 오 링 (드레인 플러그용)
- 4610D - 오 링 (프라이밍 플러그용)
- 6515 - 배수 프라이밍 플러그
- 6521 - 공기빼기 플러그
- 6545A - 원형 크립 (볼 베어링)
- 6545B - 1/2 고정 링
- 6546 - 원형 크립 (볼 베어링)
- 6571 - 타이 볼트 (표시되지 않음)
- 7212 - 커플링
- 7450 - 커플링 가아드
- 8010 - 모터
- 9130 - 튜브
- 9460A - 원형 가스켓 (읍선부품)
- 9683 - 명판
- 9902A - 샤프트 상부 스크류
- 9902B - 샤프트 하부 스크류
- 9902C - 커플링 잠금 스크류
- 9906E - 모터 잠금 스크류
- 9923B - 타이 로드 너트 (표시되지 않음)
- 9929E - 모터 잠금 너트
- 9934A - 상대플랜지 볼트
- 9942 - 잠금 와셔 (9902 B용)
- 9946A - 와셔 (9902 A용)
- 9946B - 와셔 (9902 B용) (표시되지 않음)
- 9946C - 와셔 (9902 C용)

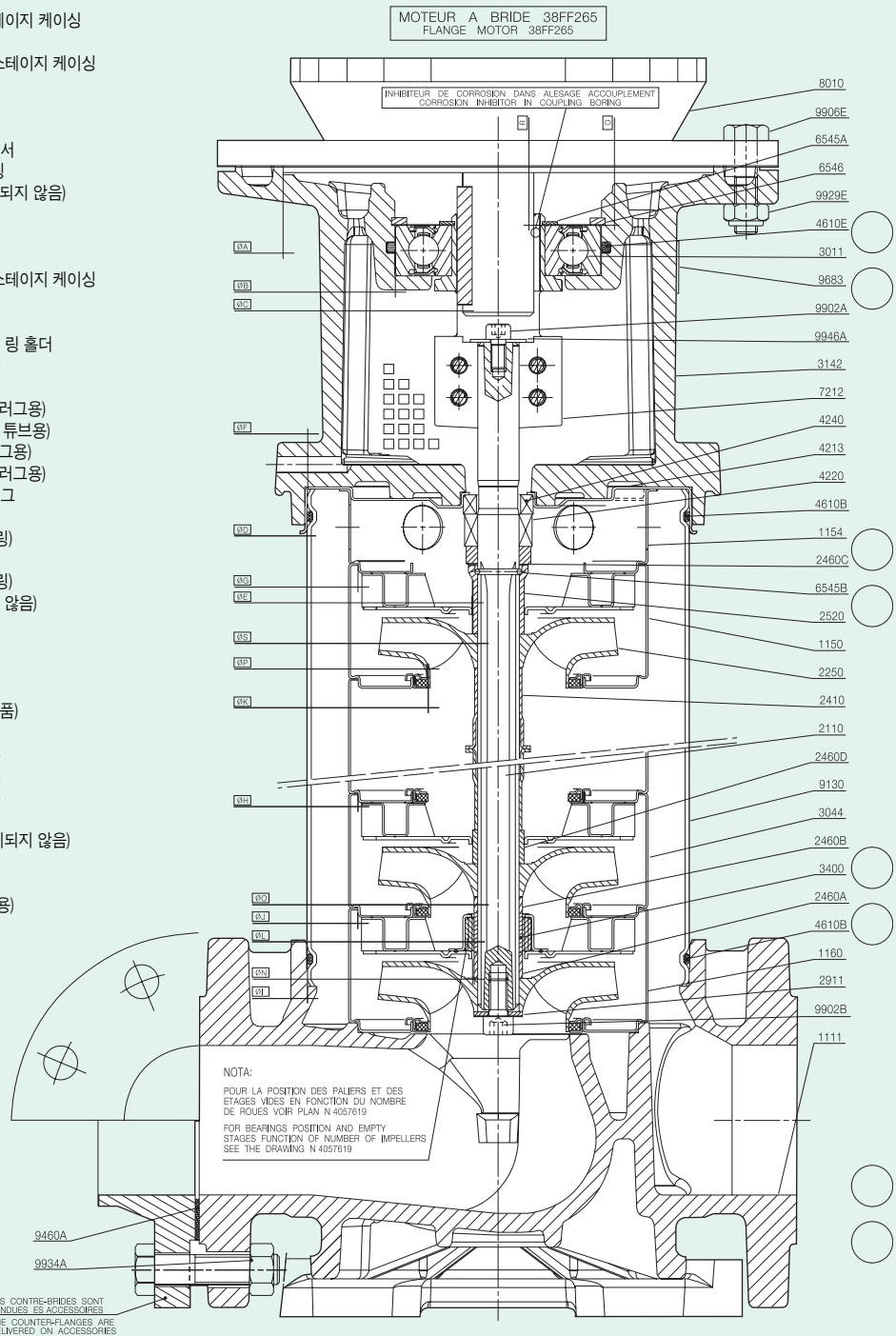


## • 권장 Spare Parts



### 부품 LIST

- 1111A - 펌프 케이싱
- 1150 - 리턴 베인 부착 스테이지 케이싱
- 1154 - 상부 스테이지
- 1160 - 리턴 베인 미부착 스테이지 케이싱
- 2110 - 샤프트
- 2250 - 임펠러
- 2410 - 임펠러 스페이스
- 2460A - 슬리브 조절 스페이스
- 2460C - 기계니컬 실 받침 링
- 2460D - 스페이스 와셔(표시되지 않음)
- 2520 - 백업 링
- 2911 - 샤프트 하부 와셔
- 3011 - 볼 베어링
- 3044 - 중간 베어링 부착 스테이지 케이싱
- 3160 - 모터 받침대
- 3400 - 슬리브
- 4213 - 상부 스테이지 고정 링 홀더
- 4220 - 기계니컬 실 회전부
- 4240 - 기계니컬 실 고정부
- 4610A - 오 링 (공기빼기 플러그용)
- 4610B - 오 링 (외부 슬리브 튜브용)
- 4610C - 오 링 (드레인 플러그용)
- 4610D - 오 링 (프라이밍 플러그용)
- 6515 - 배수 프라이밍 플러그
- 6521 - 공기빼기 플러그
- 6545A - 원형 클립 (볼 베어링)
- 6545B - 1/2 고정 링
- 6546 - 원형 클립 (볼 베어링)
- 6571 - 타이 볼트(표시되지 않음)
- 7212 - 커플링
- 7450 - 커플링 가이드
- 8010 - 모터
- 9130 - 튜브
- 9460A - 원형 가스켓(옵션부품)
- 9683 - 명판
- 9902A - 샤프트 상부 스크류
- 9902B - 샤프트 하부 스크류
- 9902C - 커플링 잠금 스크류
- 9906E - 모터 잠금 스크류
- 9923B - 타이 로드 너트(표시되지 않음)
- 9929E - 모터 잠금 너트
- 9934A - 상대플랜지 볼트
- 9942 - 잠금 와사 (9902 B용)
- 9946A - 와사 (9902 A용)
- 9946B - 와사 (9902 B용)
- 9946C - 와사 (9902 C용)



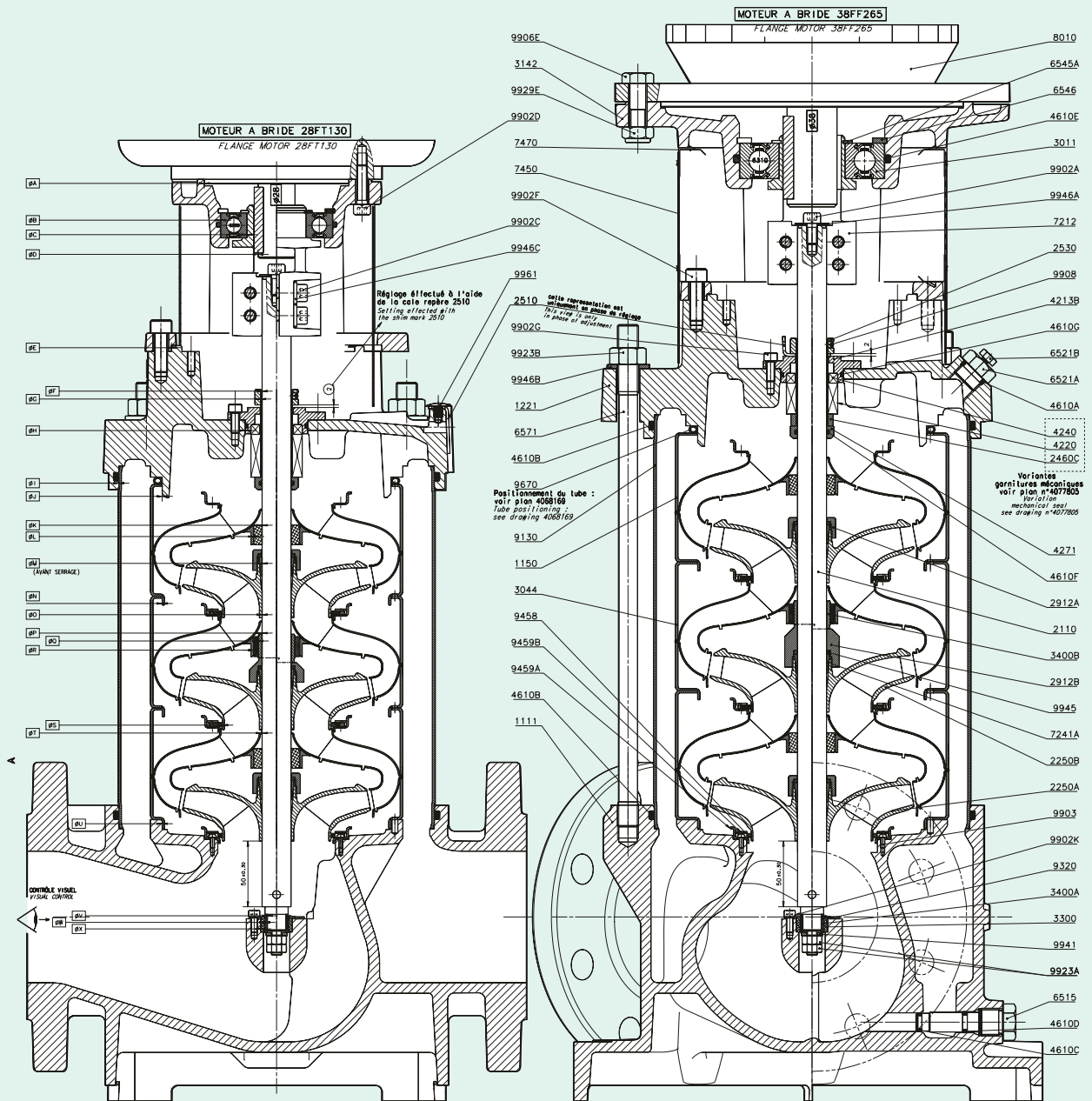
### • 권장 Spare Parts

# High-Pressure Multistage Centrifugal Pumps



German Design

MVI 9000/12500 단면도



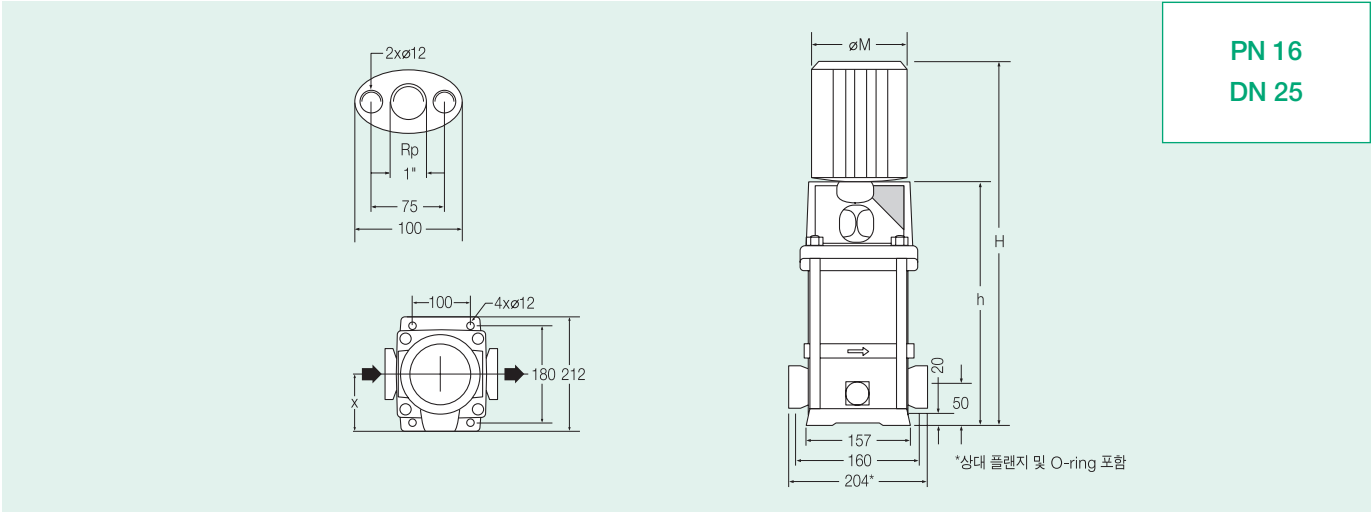


# High-Pressure Multistage Centrifugal Pumps

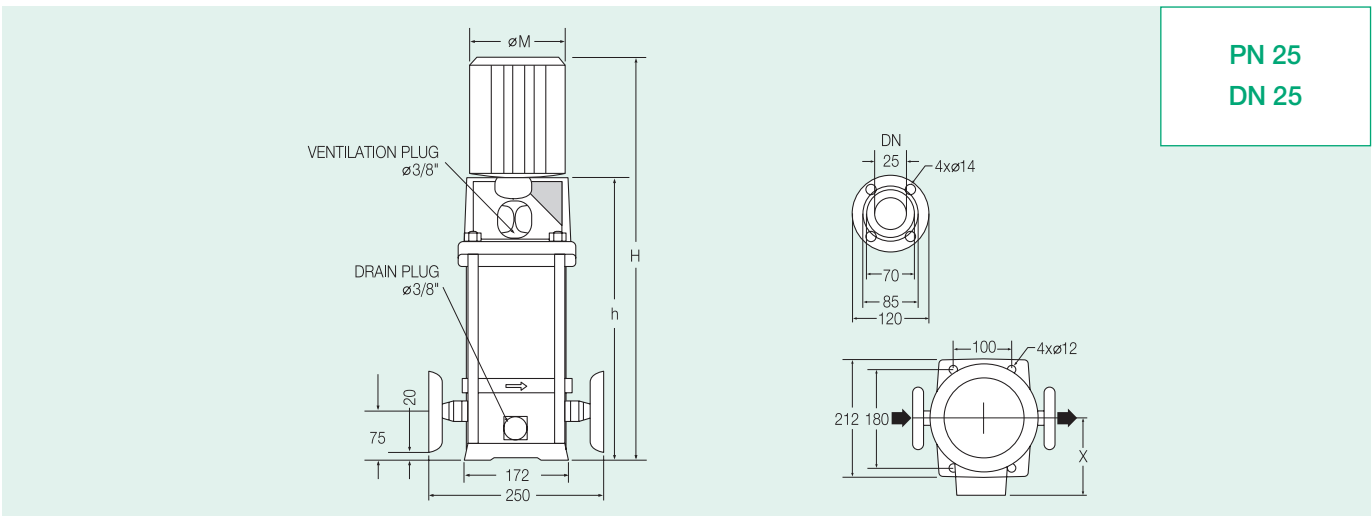
## 입형다단 펌프 MVI Series

MVI 200 Series 외형도 및 치수

### 외형도



PN 16  
DN 25



PN 25  
DN 25

### 외형치수 및 중량, 전기자료 (60Hz, 3500rpm)

모 델	Motor Frame/Flange	ø M	X	PUMP				WEIGHT(kg)				동 력 (kW)	최대부하전류(A)		모터효율 η(%)	역률 COS φ
				PN16		PN25		PN16		PN25			220V, 3ø	380V, 3ø		
				H	h	H	h	Without	With	Without	With					
				mm												
MVI 202	71/FT85	150	123	543	297	542	322	10	18	11.4	19.4	0.55	2.6	1.3	0.7	0.8
MVI 203	80/FT100	170	143	547	307	572	332	11.4	21.4	12.7	22.7	0.75	3.2	1.8	0.73	0.85
MVI 204	80/FT100	170	143	571	331	596	356	12	23	13.3	24.3	1.1	4.6	2.7	0.74	0.85
MVI 205	90/FT115	190	148	645	365	670	390	14.2	29.2	15.5	30.5	1.5	6.4	3.7	0.76	0.81
MVI 206	90/FT115	190	148	669	389	694	414	14.8	30.8	16.1	32.1	1.85	7.6	4.4	0.78	0.82
MVI 207	90/FT115	190	148	693	413	718	438	15.4	33.4	16.7	34.7	2.2	8.6	5.0	0.80	0.84
MVI 208	90/FT115	190	148	717	437	742	462	16	34	17.3	35.3	2.2	8.6	5.0	0.80	0.84
** MVI 210	100/FT130	213	158	-	-	840	520	-	-	19.2	41.2	3.0	11.2	6.5	0.84	0.84
** MVI 212	100/FT130	213	158	-	-	893	568	-	-	20.4	49.4	3.7	13.6	7.9	0.85	0.84
** MVI 214	100/FT130	213	158	-	-	941	616	-	-	21.7	50.7	3.7	13.6	7.9	0.85	0.84

\*\* 25 bar Pump(원형 플랜지)

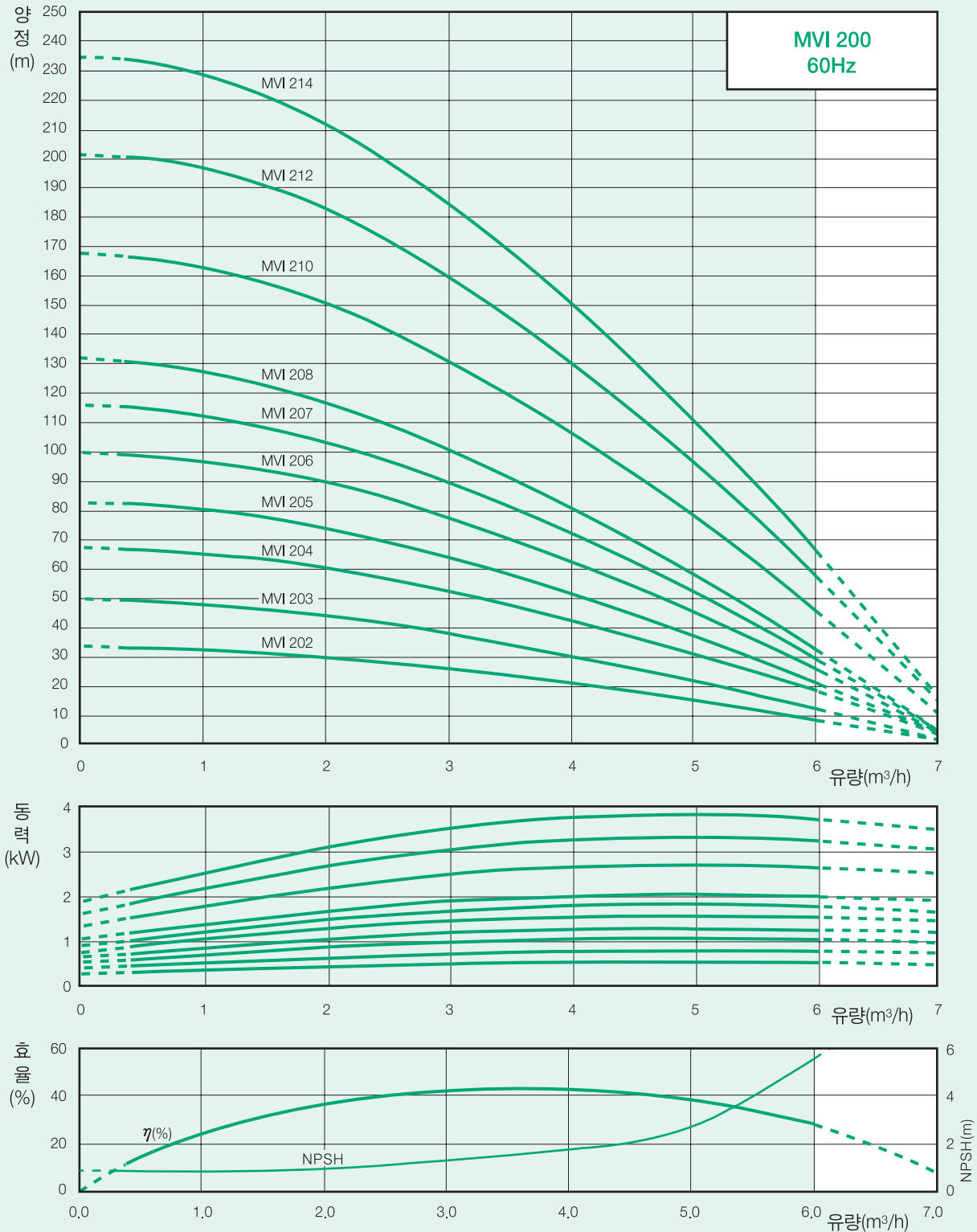
# High-Pressure Multistage Centrifugal Pumps



## 입형다단 펌프 MVI Series

MVI 200 Series

### 성능 곡선



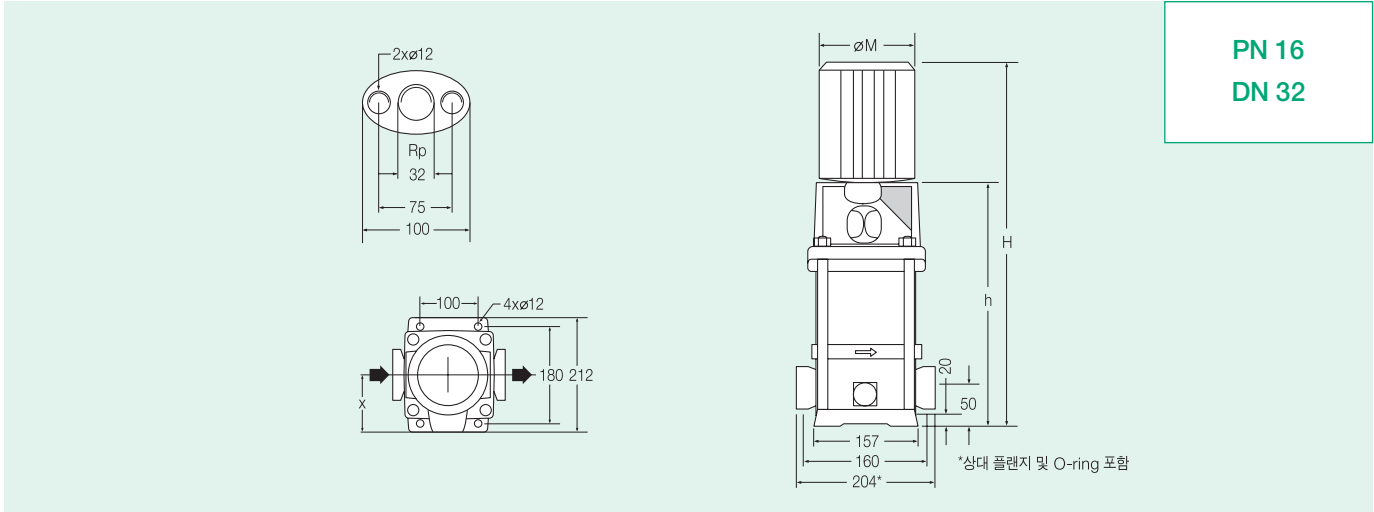


# High-Pressure Multistage Centrifugal Pumps

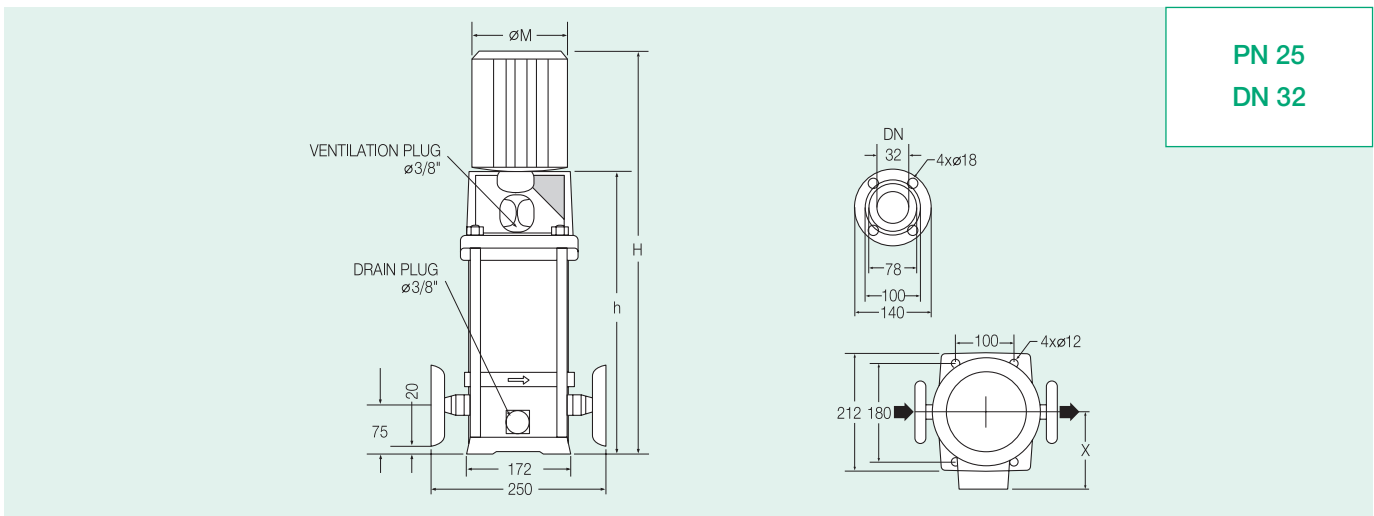
## 입형다단 펌프 MVI Series

MVI 400 Series 외형도 및 치수

### 외형도



PN 16  
DN 32



PN 25  
DN 32

### 외형치수 및 중량, 전기자료 (60Hz, 3500rpm)

모 델	Motor Frame/Flange	ø M	X	PUMP				WEIGHT(kg)				동 력 (kW)	최대부하전류(A)		모터효율 η(%)	역률 COS φ
				PN16		PN25		PN16		PN25			220V, 3ø	380V, 3ø		
				H	h	H	h	Without Motor	With Motor	Without Motor	With Motor					
				mm												
MVI 402	80/FT100	170	143	547	307	572	322	10.7	20.7	12	22	0.75	3.2	1.8	0.73	0.83
MVI 403	80/FT100	170	143	547	307	572	332	11.4	22.4	12.7	23.7	1.1	4.6	2.7	0.74	0.85
MVI 404	90/FT115	190	148	621	341	618	366	13.6	28.6	14.9	29.9	1.5	6.4	3.7	0.76	0.81
MVI 405	90/FT115	190	148	645	365	670	390	14.2	30.2	15.5	31.5	1.85	7.6	4.4	0.78	0.82
MVI 406	90/FT115	190	148	669	389	694	414	14.8	32.8	16.1	34.1	2.2	8.6	5.0	0.80	0.84
MVI 407	100/FT130	213	158	743	423	768	448	16.1	38.1	17.4	39.4	3.0	11.2	6.5	0.84	0.84
MVI 408	100/FT130	213	158	767	447	792	472	16.7	38.7	18	40	3.0	11.2	6.5	0.84	0.84
** MVI 410	100/FT130	213	158	-	-	845	520	-	-	19.3	48.3	3.7	13.6	7.9	0.85	0.84
** MVI 412	112/FT130	240	170	-	-	968	598	-	-	20.5	49.5	5.5	20.0	11.6	0.87	0.84
** MVI 414	112/FT130	240	170	-	-	1016	616	-	-	21.7	50.7	5.5	20.0	11.6	0.87	0.84

\*\* 25 bar Pump(원형 플랜지)

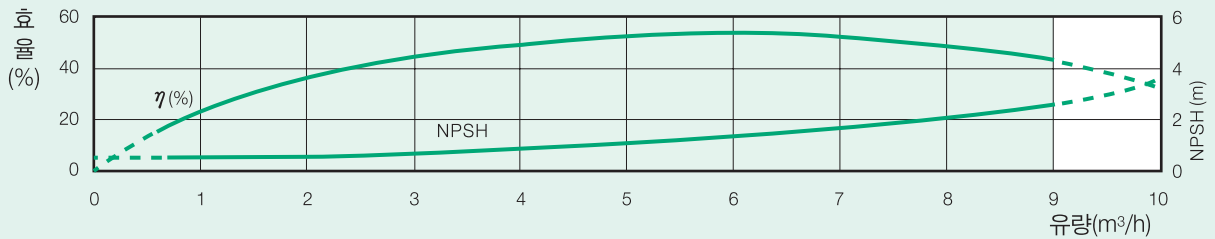
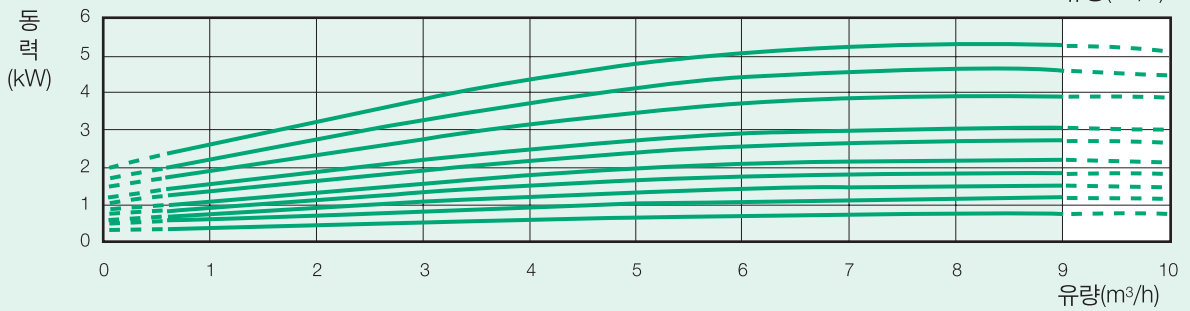
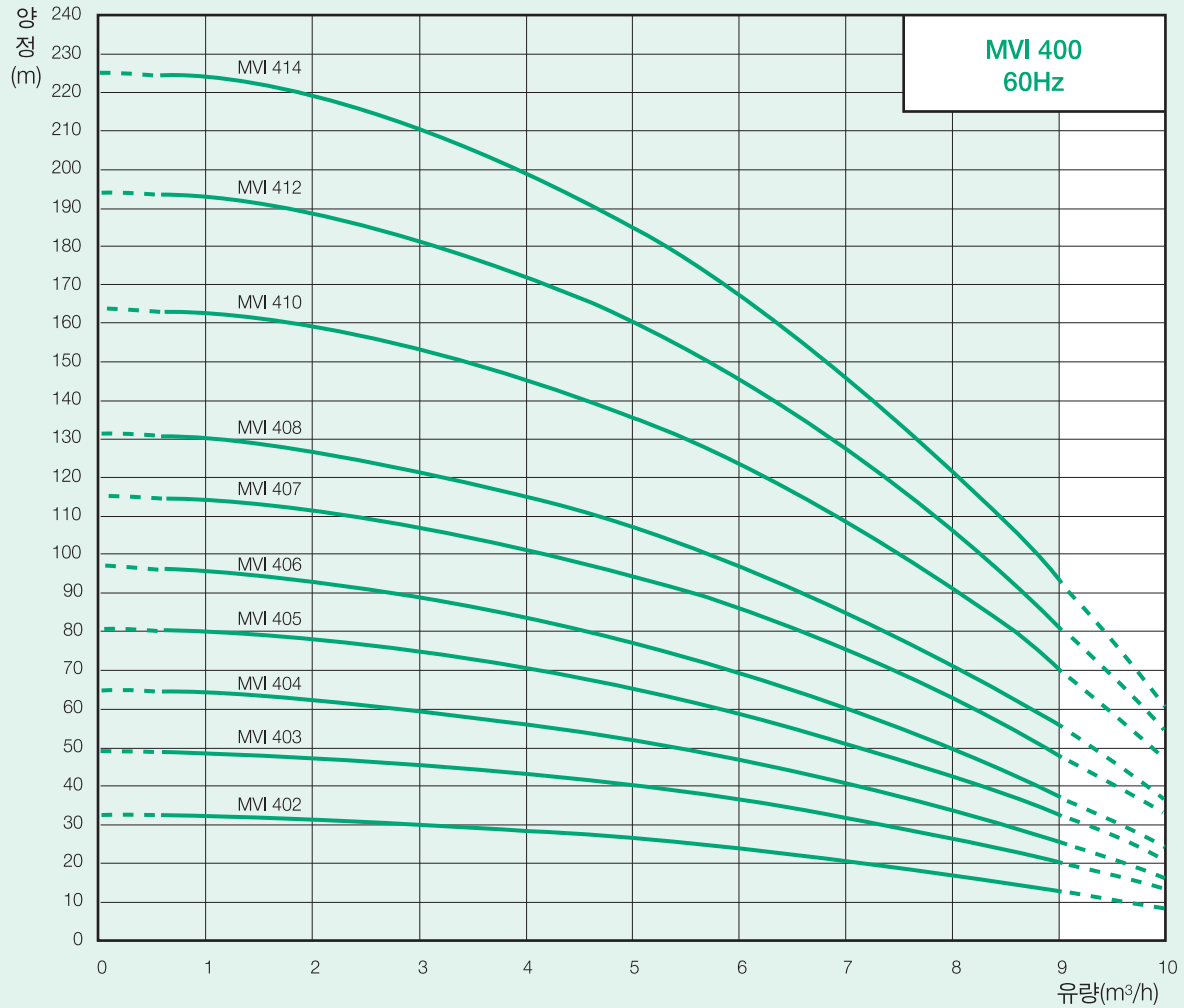
# High-Pressure Multistage Centrifugal Pumps



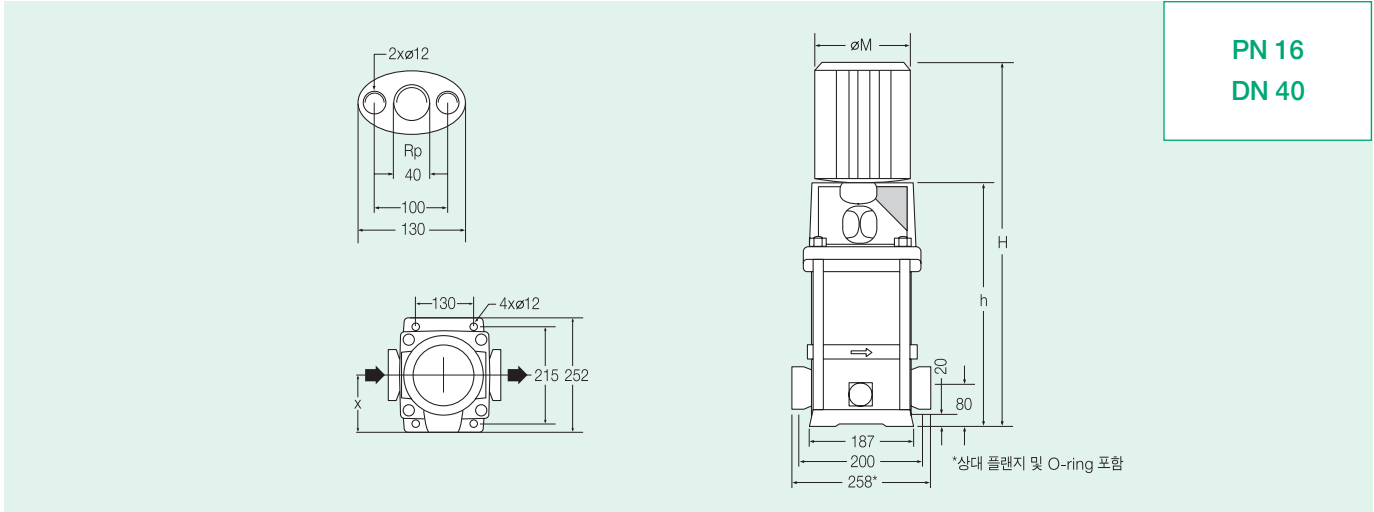
## 입형다단 펌프 MVI Series

MVI 400 Series

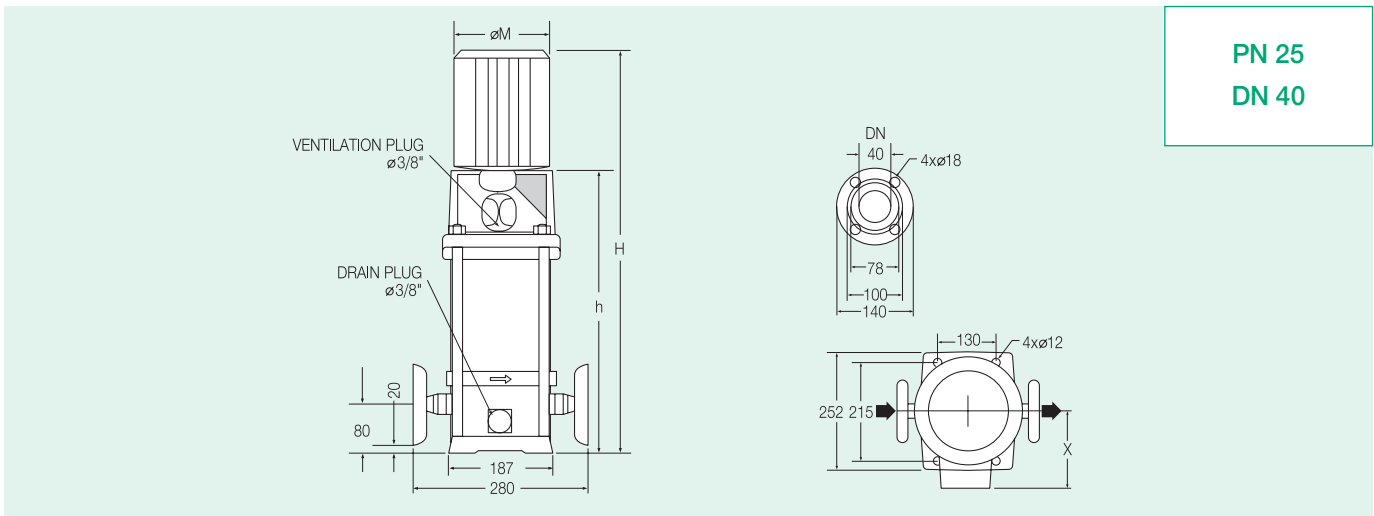
### 성능 곡선



### 외형도



PN 16  
DN 40



PN 25  
DN 40

### 외형치수 및 중량, 전기자료 (60Hz, 3500rpm)

모 델	Motor Frame/Flange	ø M	X	PUMP				WEIGHT(kg)				동 력 (kW)	최대부하전류(A)		모터효율 η(%)	역률 COS φ
				PN16		PN25		PN16		PN25			220V, 3ø	380V, 3ø		
				H	h	H	h	Without Motor	With Motor	Without Motor	With Motor					
				mm												
MVI 802	90/FT115	190	148	624	344	624	344	15,1	30,1	15,4	30,4	1,5	6,4	3,7	0,76	0,81
MVI 803	90/FT115	190	148	654	374	654	374	15,8	33,8	16,2	34,2	2,2	8,6	5,0	0,80	0,84
MVI 804	100/FT130	213	158	734	414	734	414	17,2	39,2	17,5	38,5	3,0	11,2	6,5	0,84	0,84
MVI 805	100/FT130	213	158	769	444	769	444	17,9	46,9	18,2	47,2	3,7	13,6	7,9	0,85	0,84
MVI 806	100/FT130	240	170	874	474	874	474	18,6	47,6	18,9	48	4,0	14,6	8,5	0,85	0,85
MVI 807	112/FT130	240	170	904	504	904	504	19,4	55,4	19,7	55,7	5,5	20,0	11,6	0,87	0,84
MVI 808	112/FT130	240	170	934	534	934	534	20,1	56,1	20,4	56,4	5,5	20,0	11,6	0,87	0,84
** MVI 810	132/FF265	280	218	-	-	1013	613	-	-	29	72	7,5	-	15,8	0,87	0,84
** MVI 811	132/FF265	280	218	-	-	1073	673	-	-	30,2	73,2	7,5	-	15,8	0,87	0,84

\*\* 25 bar Pump(원형 플랜지)

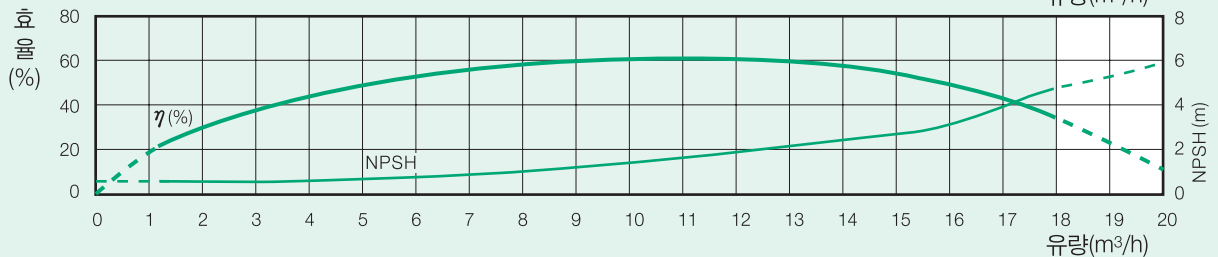
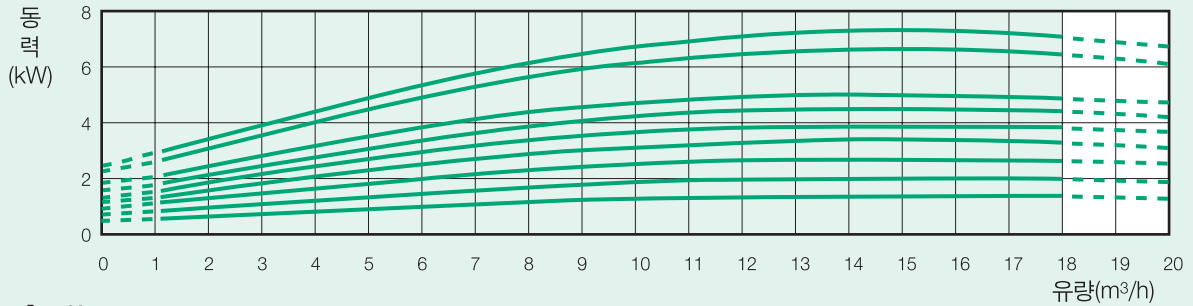
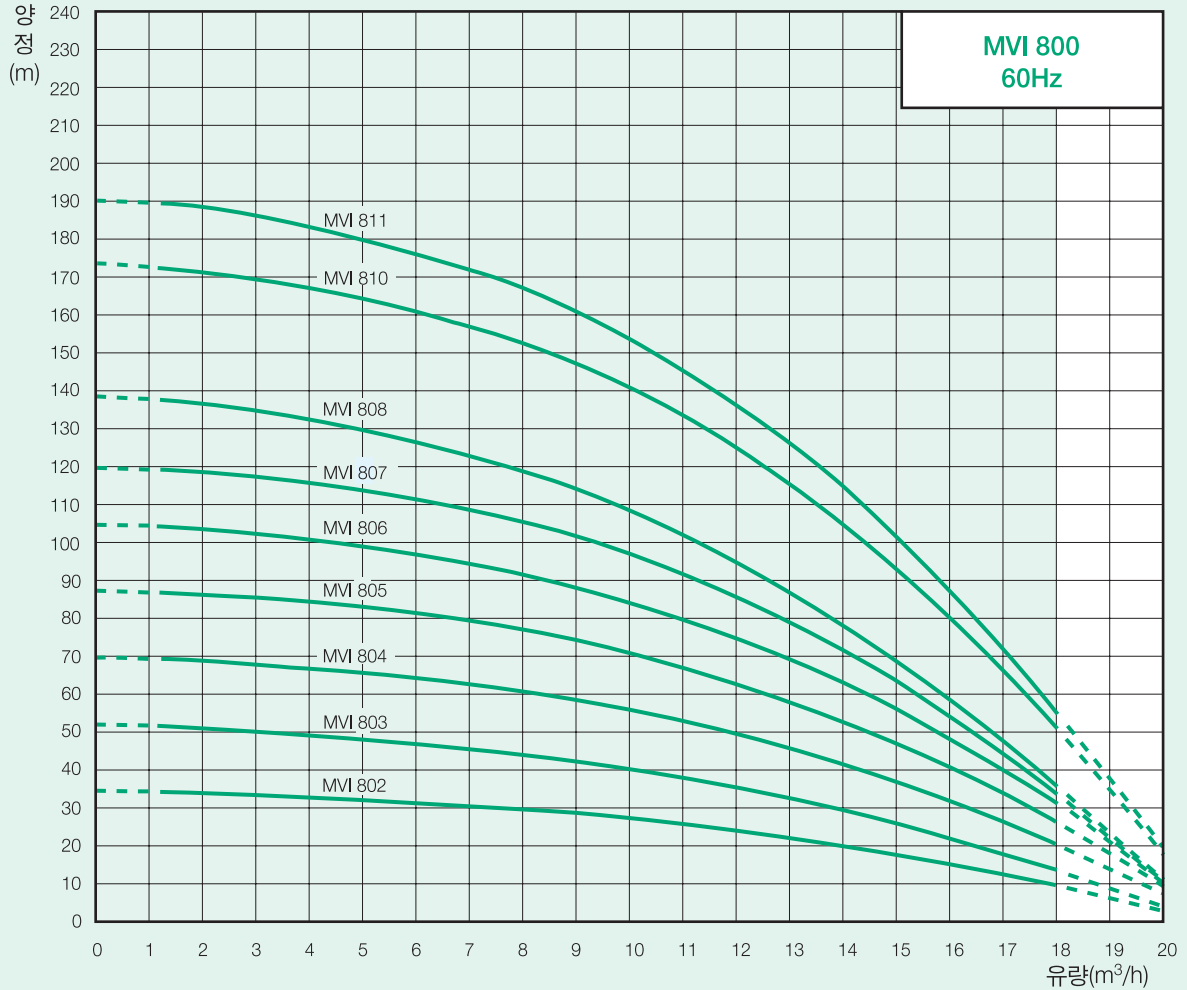
# High-Pressure Multistage Centrifugal Pumps



## 입형다단 펌프 MVI Series

MVI 800 Series

### 성능 곡선







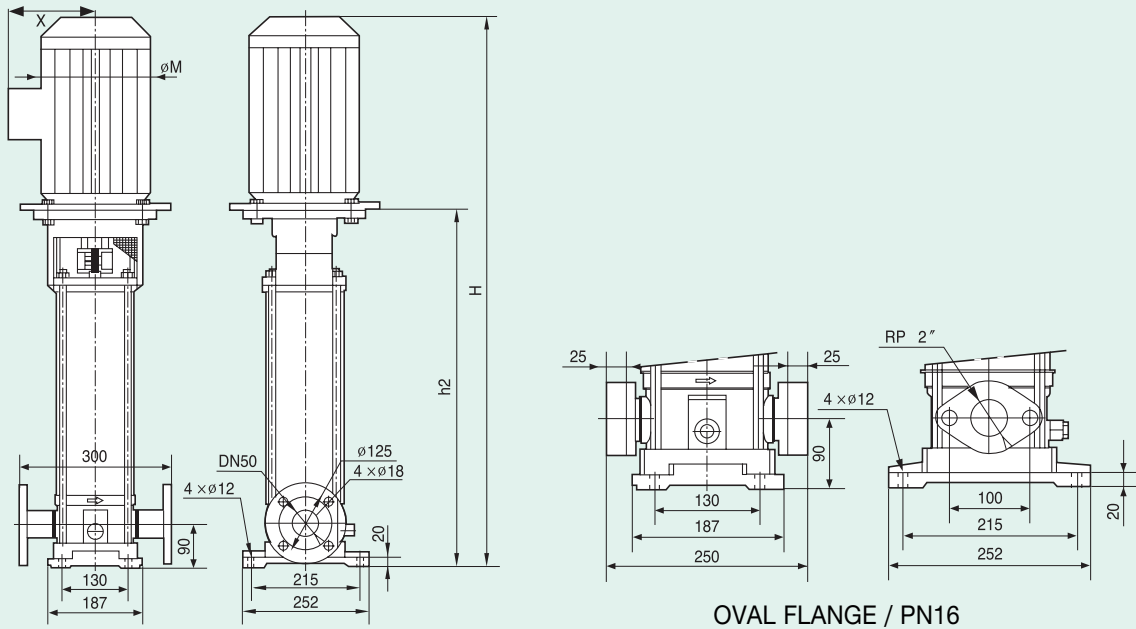
# High-Pressure Multistage Centrifugal Pumps

입형다단 펌프 MVI Series

MVI 1800/6 Series 외형도 및 치수

## 외형도

PN 16  
DN 50



OVAL FLANGE / PN16

## 외형치수 및 중량, 전기자료 (60Hz, 3500rpm)

모 델	Motor Frame/Flange	$\phi M$	X	PUMP		WEIGHT(kg)		동 력 (kW)	최대부하전류(A)		모터효율 $\eta$ (%)	역 률 COS $\phi$
				H	h2	With Motor	Without Motor		220V, 3 $\phi$	380V, 3 $\phi$		
				mm								
MVI 1802/6	90/FT115	190	140	648,5	368,5	31	17,2	2,2	8,6	5,0	0,80	0,84
MVI 1803/6	100/FT130	190	140	723,5	443,5	35	19,2	3,7	13,6	7,9	0,85	0,84
MVI 1804/6	112/FT130	210	150	773,5	453,5	41,1	20,3	5,5	20,0	11,6	0,87	0,84
MVI 1805/6	112/FT130	210	150	848,5	528,5	51,3	22,3	5,5	20,0	11,6	0,87	0,84
MVI 1806/6	132/FF265	240	160	928,5	528,5	51,7	22,7	7,5	-	15,8	0,87	0,84

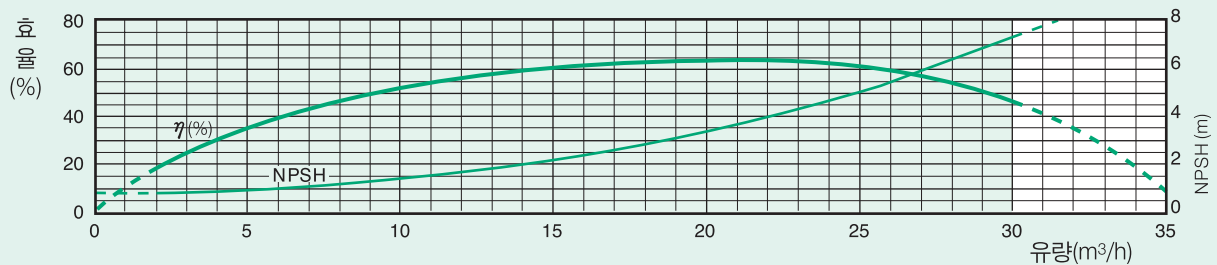
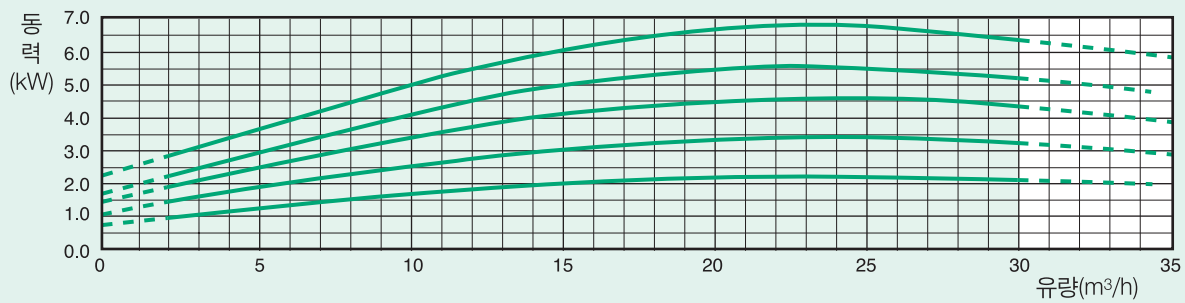
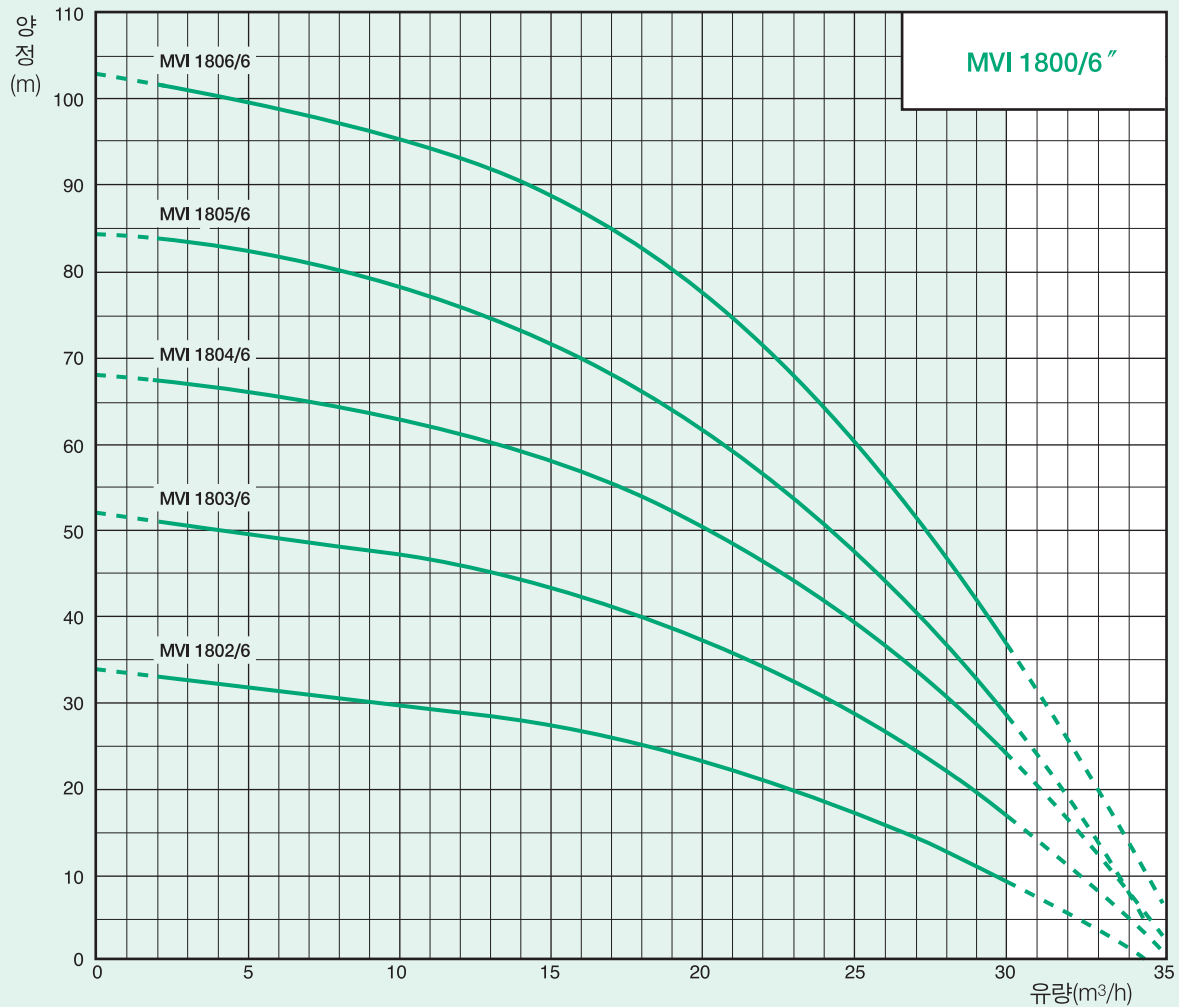
# High-Pressure Multistage Centrifugal Pumps



## 입형다단 펌프 MVI Series

MVI 1800/6 Series

### 성능 곡선



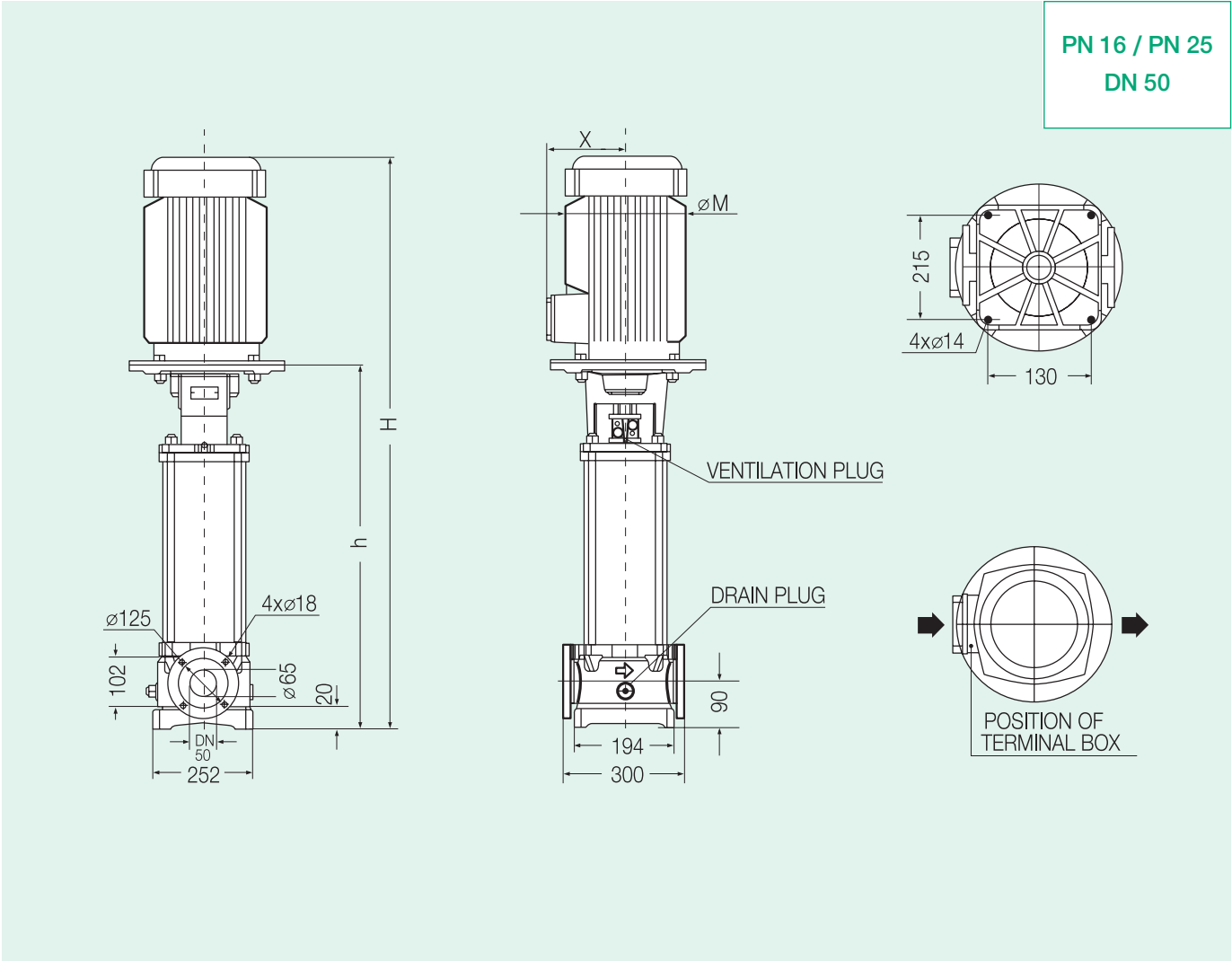


# High-Pressure Multistage Centrifugal Pumps

입형다단 펌프 MVI Series

MVI 1800 Series 외형도 및 치수

## 외형도



## 외형치수 및 중량, 전기자료 (60Hz, 3500rpm)

모 델	Motor Frame/Flange	ø M	X	PUMP				WEIGHT(kg)				동 력 (kW)	최대부하전류(A)		모터효율 η(%)	역률 COS φ
				PN16		PN25		PN16		PN25			220V, 3ø	380V, 3ø		
				H	h	H	h	Without Motor	With Motor	Without Motor	With Motor					
				mm												
MVI 1802	100/FT130	213	158	754	429	754	429	59	91	60	92	3,7	13,6	7,9	0,85	0,84
MVI 1803	112/FT130	240	170	829	429	829	429	59	98	60	99	5,5	20,0	11,6	0,87	0,84
MVI 1804	132/FF265	290	218	884	484	884	484	69	115	70	116	7,5	-	15,8	0,87	0,84
MVI 1805	132/FF265	290	218	968	518	968	518	71	142	72	143	9,0	-	18,2	0,88	0,86
MVI 1806	132/FF265	290	218	1003	553	1003	553	73	153	74	154	11,0	-	22,2	0,88	0,86
** MVI 1807	160/FF300	340	300	-	-	1152	652	-	-	85	186	15,0	-	29,3	0,89	0,88
** MVI 1808	160/FF300	340	300	-	-	1152	652	-	-	85	186	15,0	-	29,3	0,89	0,88
** MVI 1809	160/FF300	340	300	-	-	1216	721	-	-	97	205	18,5	-	35,5	0,90	0,89
** MVI 1810	160/FF300	340	300	-	-	1216	721	-	-	97	205	18,5	-	35,5	0,90	0,89

\*\*25 bar Pump

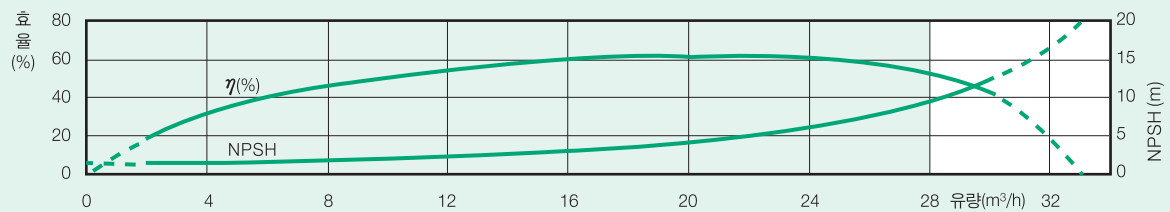
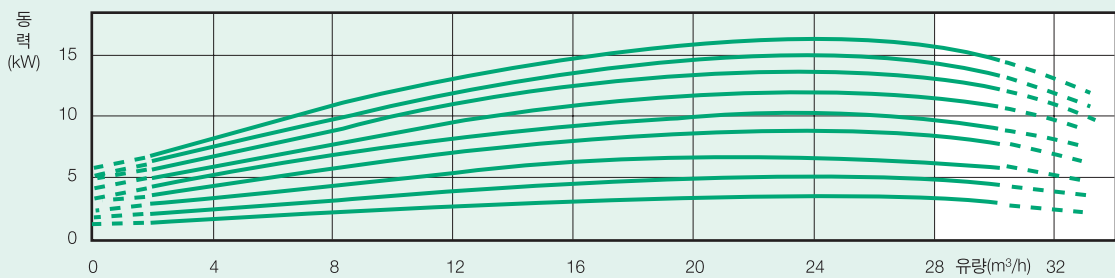
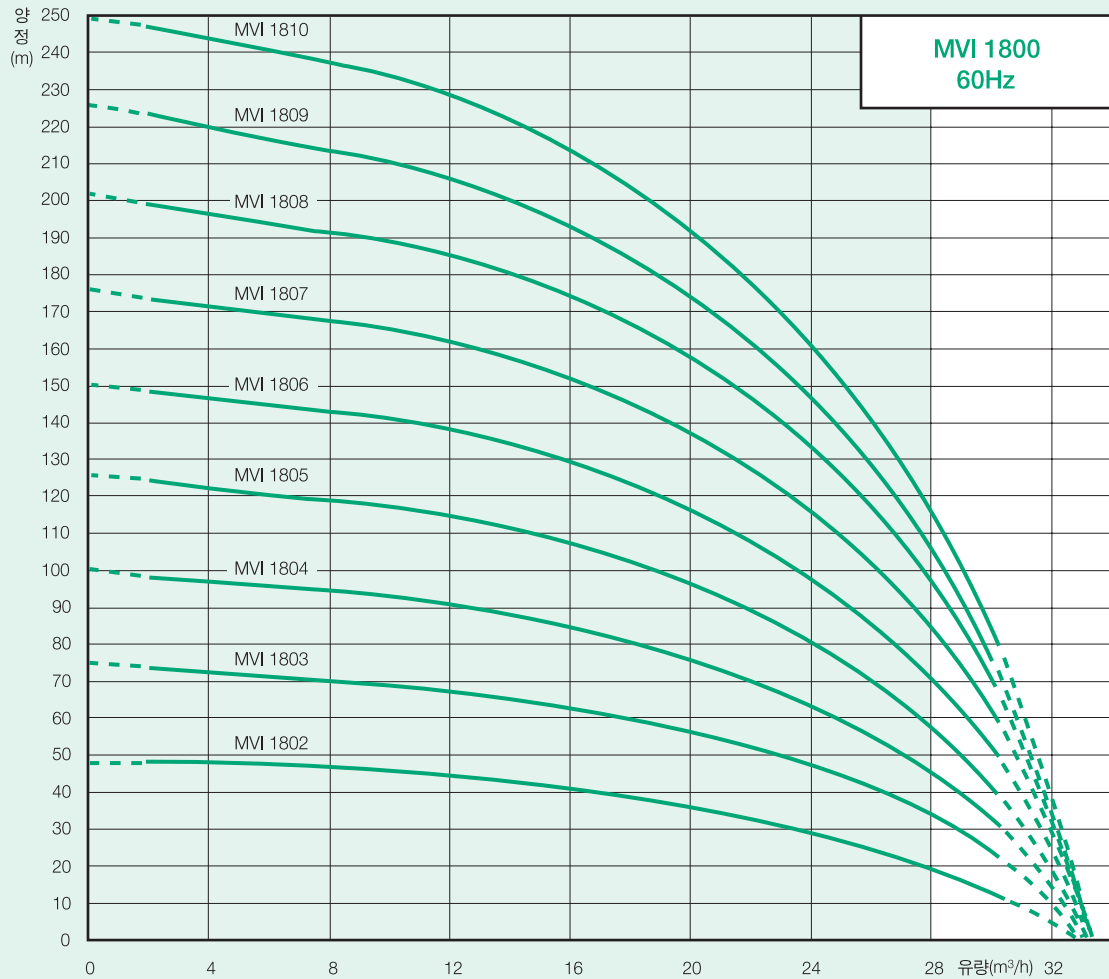
# High-Pressure Multistage Centrifugal Pumps



## 입형다단 펌프 MVI Series

MVI 1800 Series

### 성능 곡선



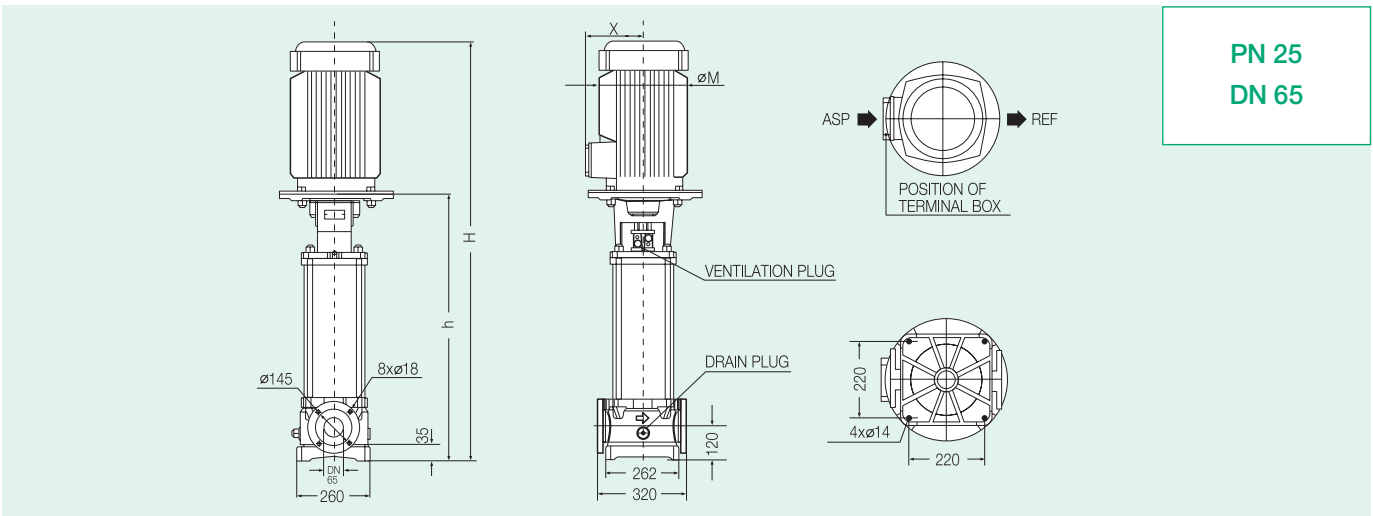
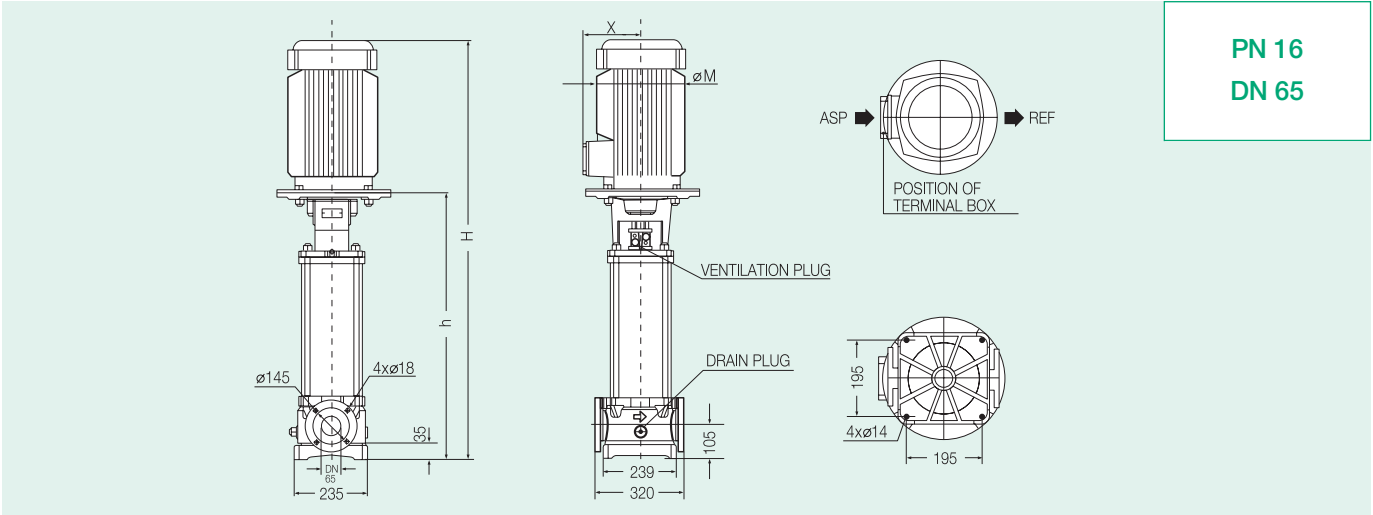


# High-Pressure Multistage Centrifugal Pumps

입형다단 펌프 MVI Series

MVI 3600 Series 외형도 및 치수

## 외형도



## 외형치수 및 중량, 전기자료 (60Hz, 3500rpm)

모 델	Motor Frame/Flange	ø M	X	PUMP				WEIGHT(kg)				동 력 (kW)	최대부하전류(A)	모터효율 η(%)	역률 COS φ
				PN16		PN25		PN16		PN25					
				H	h	H	h	Motor Without	Motor With	Motor Without	Motor With				
MVI 3602	132/FF265	290	218	860	460	875	475	72	113	74	120	7.5	15.8	0.87	0.84
MVI 3603	132/FF265	290	218	956	506	971	521	75	155	77	157	11.0	22.2	0.88	0.86
MVI 3604	160/FF300	340	300	1082	582	1097	579	84	182	86	184	15.0	29.3	0.89	0.88
MVI 3605	160/FF300	340	300	1170	674	1184	689	89	205	91	206	18.5	35.5	0.90	0.89
** MVI 3606	180/FF300	340	314	-	-	1241	689	-	-	92	217	22.0	41.7	0.90	0.90
** MVI 3608C	180/FF350	390	327	-	-	1498	899	-	-	102.8	260.8	30.0	55.5	0.917	0.895
** MVI 3609C	180/FF350	390	327	-	-	1544	945	-	-	105.9	263.9	30.0	55.5	0.917	0.895

\*\*25 bar Pump

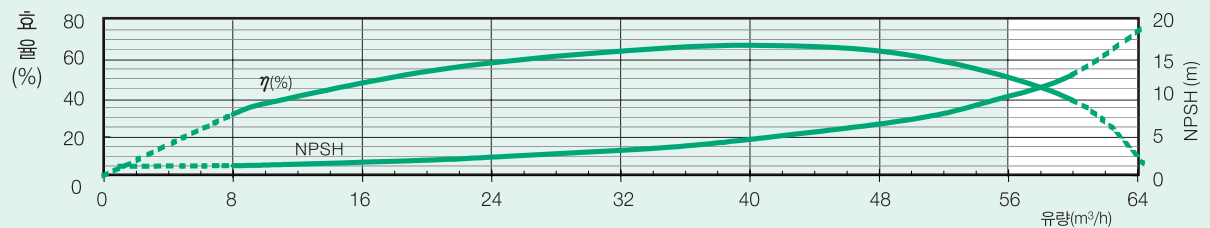
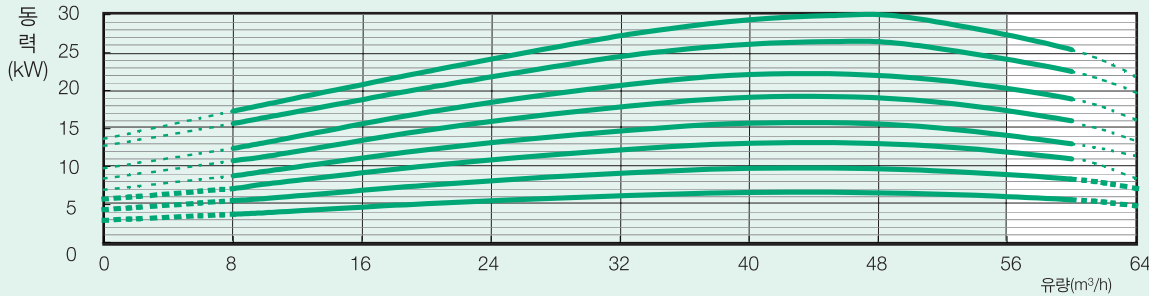
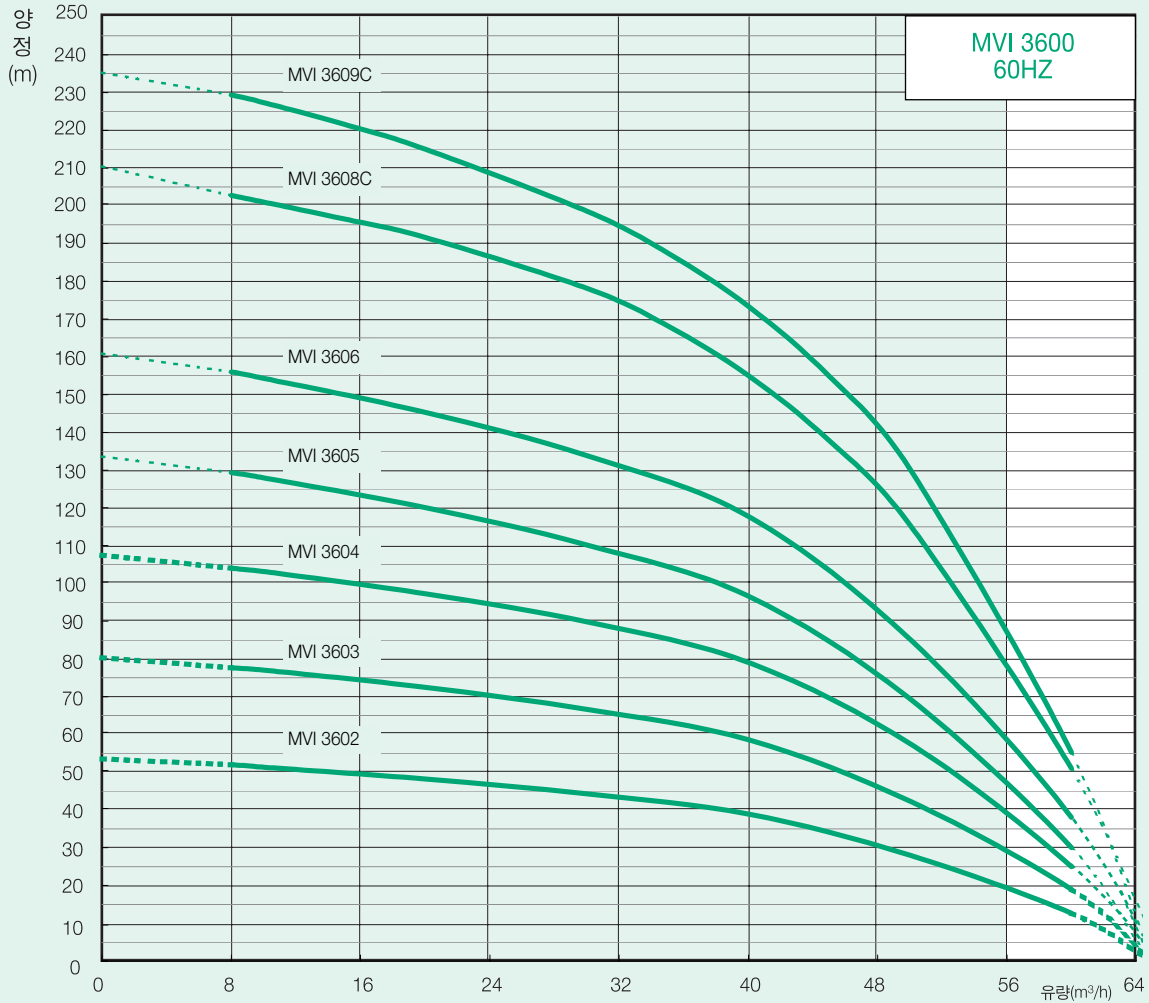
# High-Pressure Multistage Centrifugal Pumps



## 입형다단 펌프 MVI Series

MVI 3600 Series

### 성능 곡선



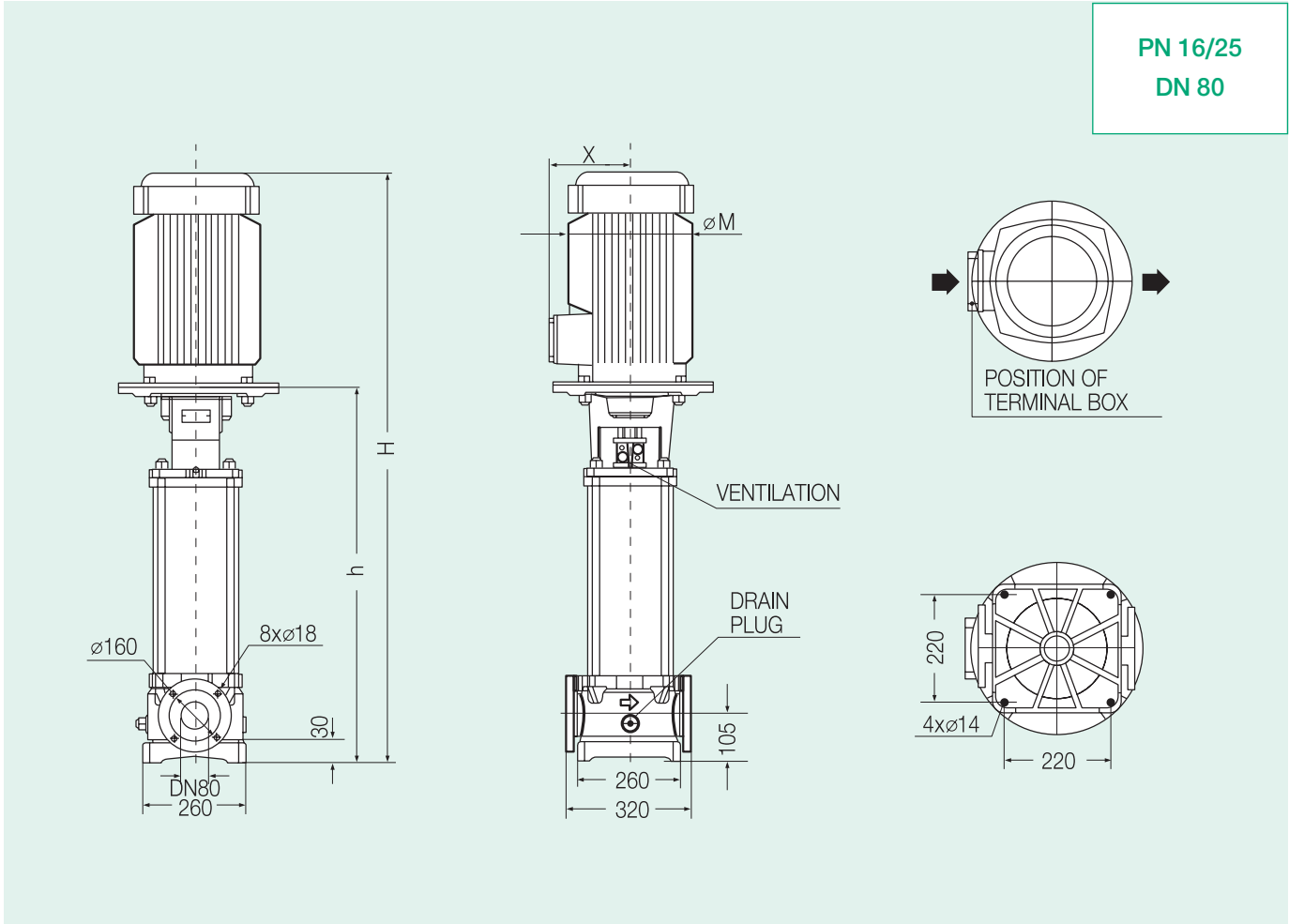


# High-Pressure Multistage Centrifugal Pumps

입형다단 펌프 MVI Series

MVI 6000 Series 외형도 및 치수

## 외형도



## 외형치수 및 중량, 전기자료 (60Hz, 3500rpm)

모 델	Motor Frame/Flange	ø M	X	PUMP		WEIGHT(kg)				동 력 (kW)	최대부하전류(A) 380V, 3ø	모터효율 η(%)	역률 COS φ
				PN16	PN25	PN16		PN25					
				H	h	Motor		Motor					
				mm		Without	With	Without	With				
MVI 6002	132/FF265	290	218	941	491	62	117	62	117	9,0	18,2	0,88	0,86
MVI 6003	160/FF300	340	300	1083	583	72	148	72	148	15,0	29,3	0,89	0,88
MVI 6004	160/FF300	340	300	1204	644	76	167	76	167	18,5	35,5	0,90	0,89
MVI 6005	180/FF300	340	314	1327	767	81	195	81	195	22,0	41,7	0,90	0,90
** MVI 6006C	180/FF350	390	327	1485	886	-	-	102,5	260,5	30,0	55,5	0,917	0,895
** MVI 6007C	180/FF350	390	327	1607,6	1008,6	-	-	107,8	265,8	30,0	55,5	0,917	0,895
** MVI 6008C	200/FF350	390	362	1629,6	1008,6	-	-	108,9	288,9	37,0	73,3	0,902	0,85

\*\*25 bar Pump

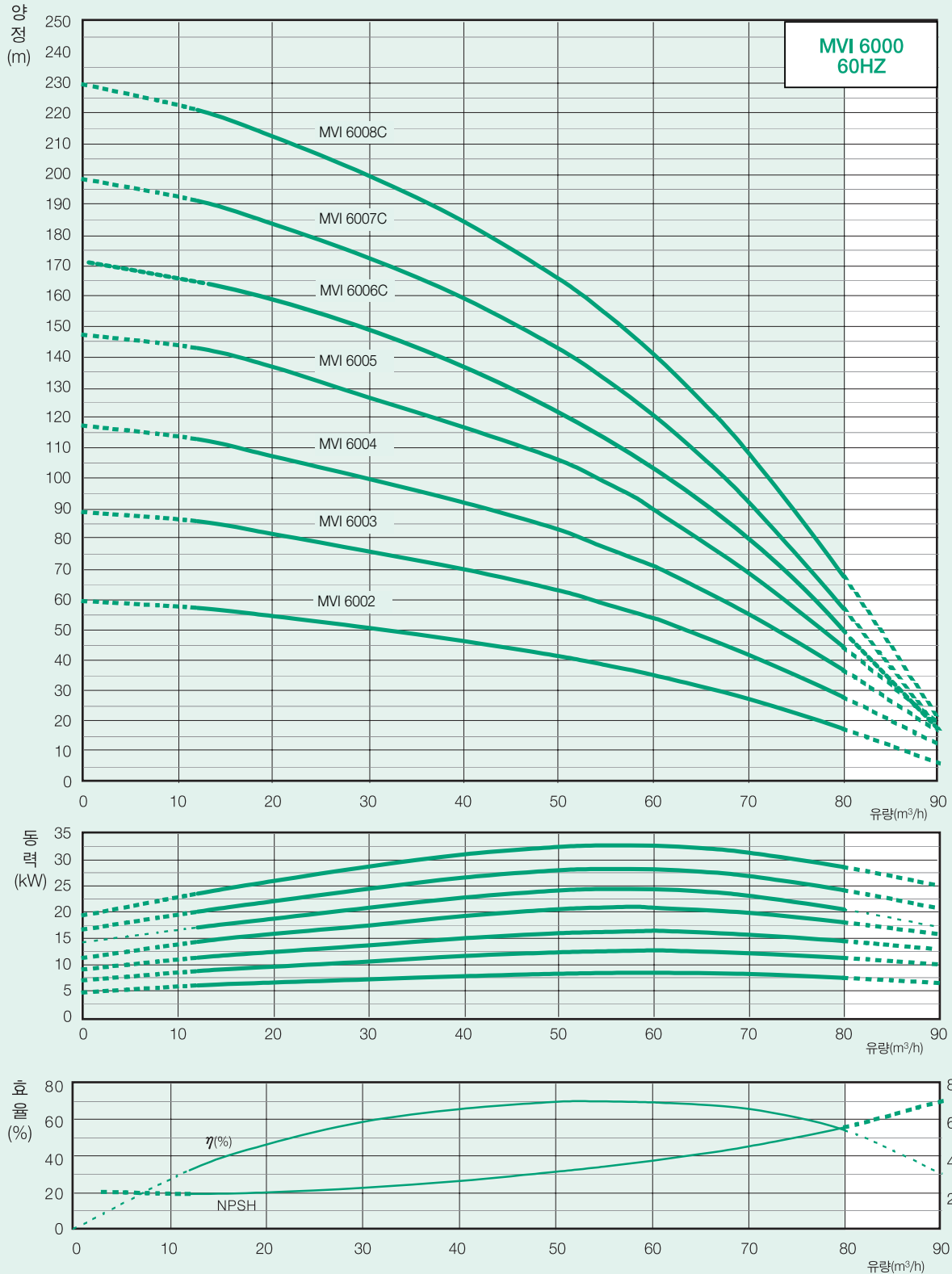
# High-Pressure Multistage Centrifugal Pumps



## 입형다단 펌프 MVI Series

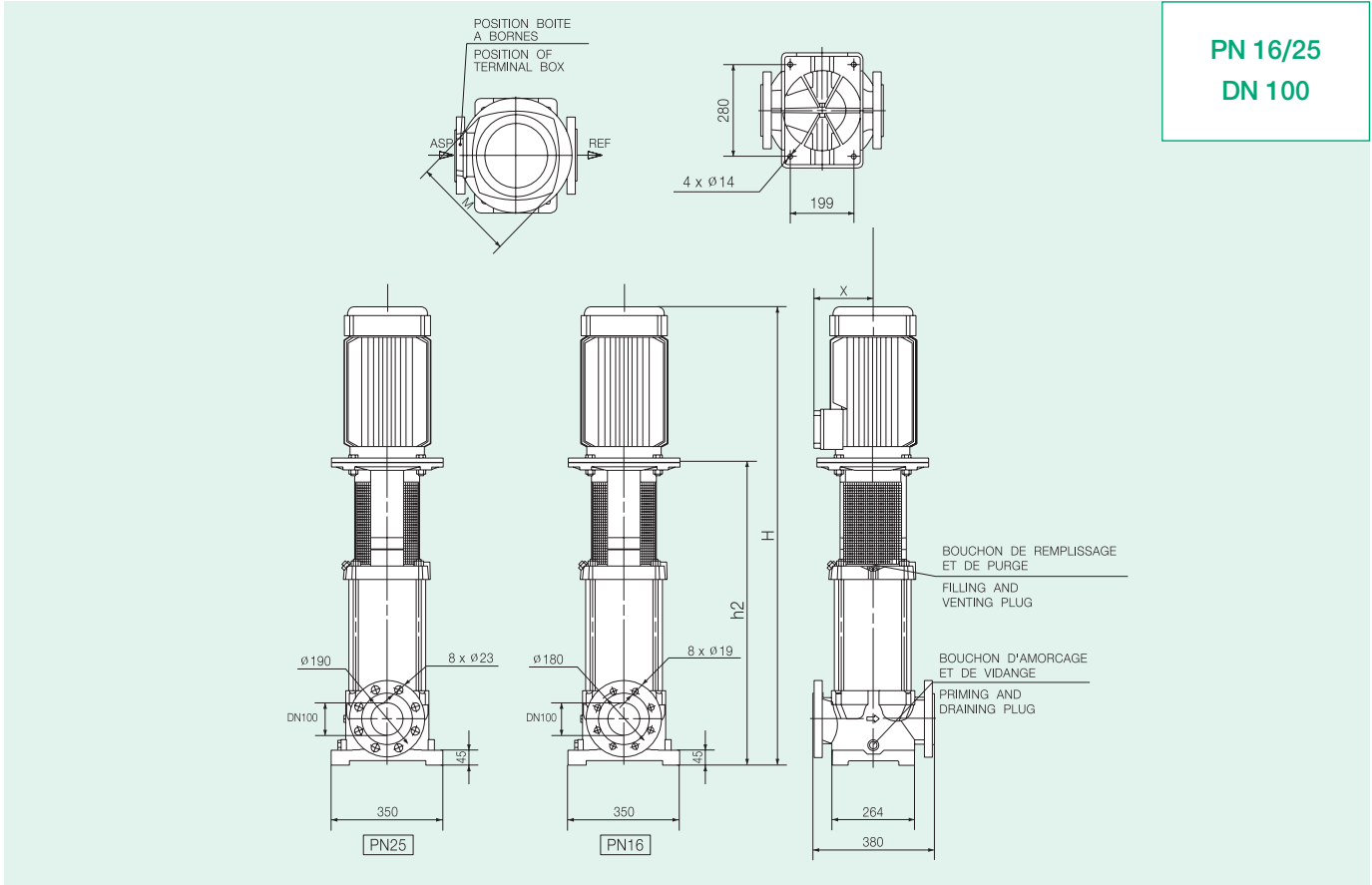
MVI 6000 Series

### 성능 곡선





### 외형도



**PN 16/25**  
**DN 100**

### 외형치수 및 중량, 전기자료 (60Hz, 3500rpm)

모 델	Motor Frame/Flange	ø M	X	H	h	WEIGHT(kg)				동 력 (kW)	최대부하전류(A) 380V, 3ø	모터효율 η(%)	역률 COS φ
						PN16		PN25					
						Motor		Motor					
						Without	With	Without	With				
MVI 9001/1	132/FF265	290	218	920	559	80,5	126	-	-	7,5	15	0,87	0,84
MVI 9001	132/FF265	290	218	955	559	80,5	136	-	-	11,0	22,2	0,88	0,86
MVI 9002/2	160/FF300	340	300	1233	757	92,5	169	-	-	15,0	29,3	0,89	0,88
MVI 9002/1	160/FF300	340	300	1252	757	92,5	184	-	-	18,5	35,5	0,90	0,89
MVI 9002	180/FF300	340	314	1276	757	92,5	207	-	-	22,0	41,7	0,90	0,90
MVI 9003/2	180/FF300	340	314	1276	842	96	210	-	-	22,0	41,7	0,90	0,90
MVI 9003/1	180/FF350	390	327	1441	842	99	257	-	-	30,0	55,5	0,917	0,895
MVI 9003	180/FF350	390	327	1441	842	99	257	-	-	30,0	55,5	0,917	0,895
MVI 9004/2	200/FF350	390	362	1548	927	103	283	-	-	37,0	73,3	0,902	0,85
MVI 9004/1	200/FF350	390	362	1548	927	103	283	-	-	37,0	73,3	0,902	0,85
MVI 9004	200/FF400	440	362	1639	927	107	313	-	-	45,0	85,4	0,91	0,88
** MVI 9005/2	200/FF400	440	362	1639	1012	-	-	111	317	45,0	85,4	0,91	0,88
** MVI 9005/1	200/FF400	440	362	1639	1012	-	-	111	317	45,0	85,4	0,91	0,88
** MVI 9005	200/FF400	440	362	1639	1012	-	-	111	317	45,0	85,4	0,91	0,88

\*\*25 bar Pump

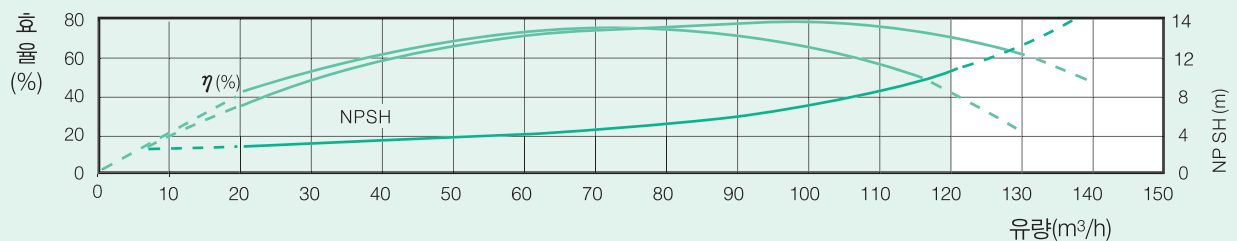
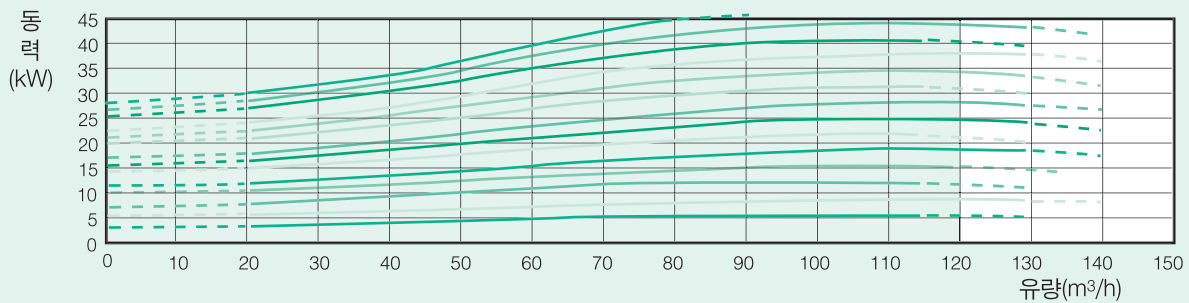
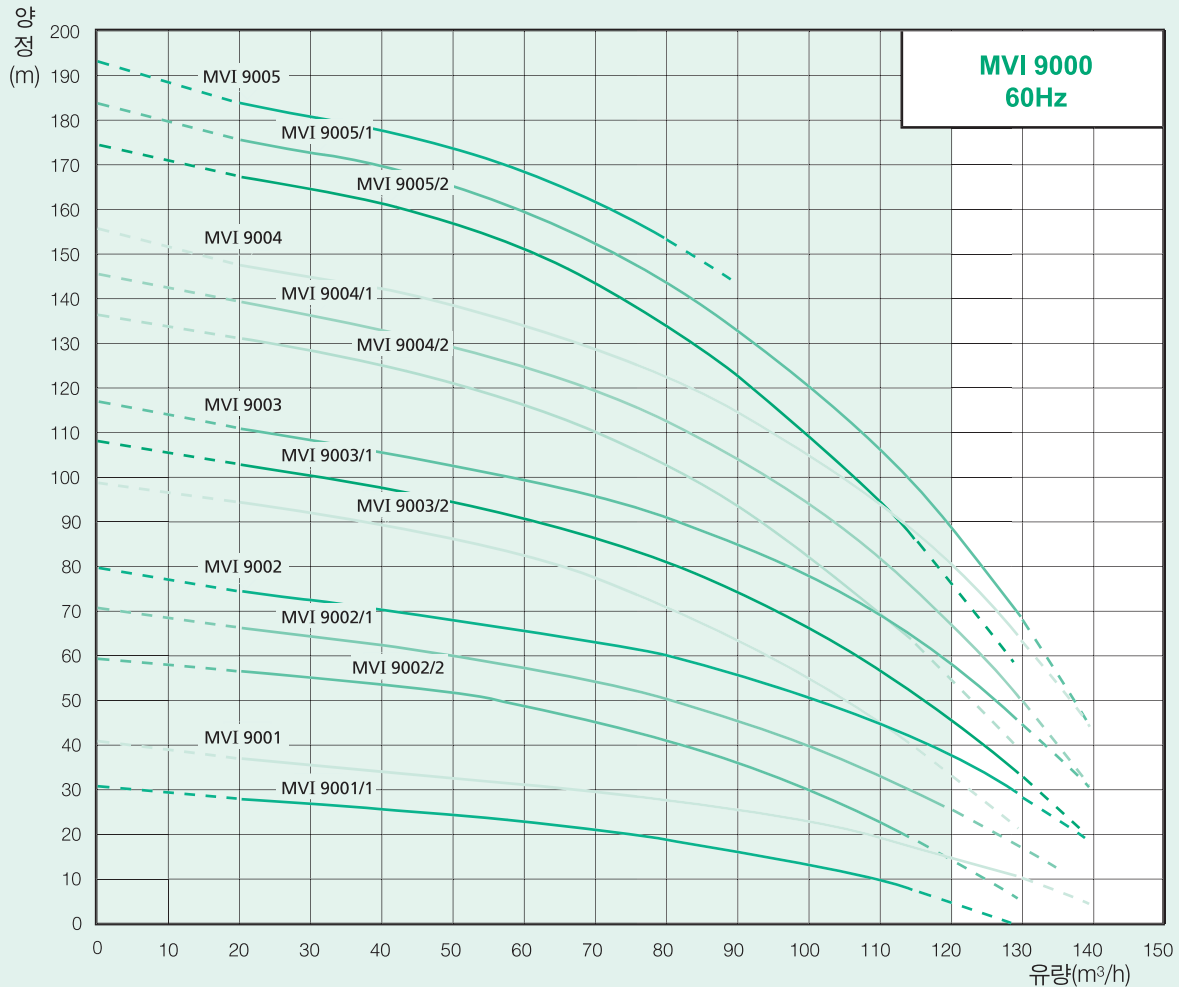
# High-Pressure Multistage Centrifugal Pumps



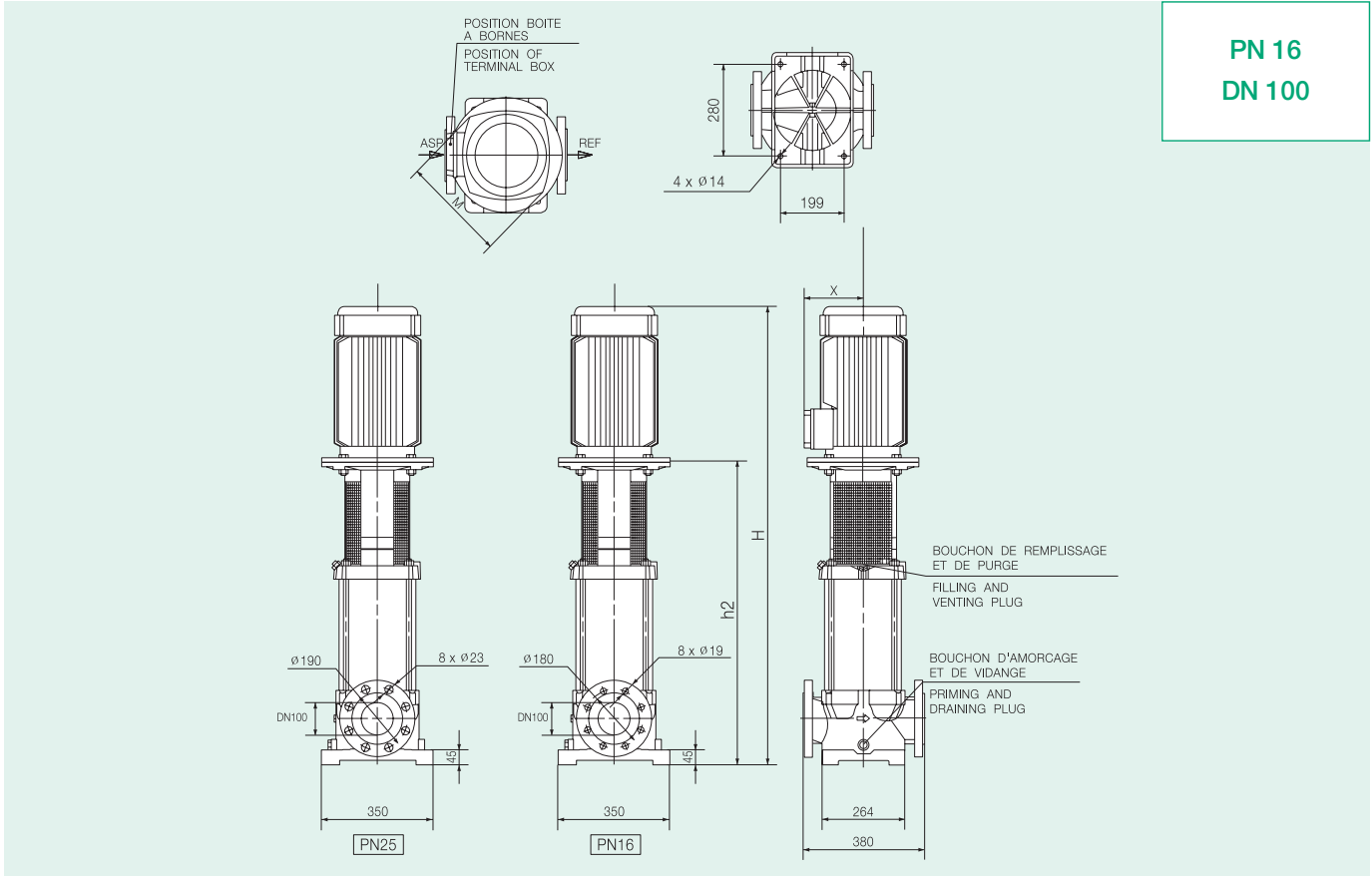
## 입형다단 펌프 MVI Series

MVI 9000 Series

### 성능 곡선



### 외형도



**PN 16**  
**DN 100**

### 외형치수 및 중량, 전기자료 (60Hz, 3500rpm)

모 델	Motor Frame/Flange	ø M	X	H	h	WEIGHT(kg)				동력 <sup>★</sup> (kW)	최대부하전류(A) 380V, 3ø	모터효율 η(%)	역률 COS φ
						PN16		PN25					
						Motor		Motor					
						Without	With	Without	With				
mm													
MVI 12501/1	160/FF300	340	300	1058	572	81,0	170	-	-	15,0	29,3	0,89	0,88
MVI 12501	160/FF300	340	300	1102	572	81,0	185	-	-	18,5	35,5	0,90	0,89
MVI 12502/2	FF300	340	300	1332	783	94,0	208	-	-	22,0	41,7	0,90	0,90
MVI 12501/1	180/FF350	390	327	1430	783	94,0	258	-	-	30,0	55,5	0,917	0,895
MVI 12502	180/FF350	390	327	1430	783	94,0	258	-	-	30,0	55,5	0,917	0,895
MVI 12503/2	200/FF350	390	362	1537	881	98,5	285	-	-	37,0	73,3	0,902	0,85
MVI 12503/1	200/FF400	440	362	1592	881	101,5	315	-	-	45,0	85,4	0,91	0,88
MVI 12503	200/FF400	440	362	1592	881	101,5	315	-	-	45,0	85,4	0,91	0,88

※ 상기동력은 성능 개선을 위해 예고없이 변경될 수 있습니다. 주문시 영업 문의 바랍니다.

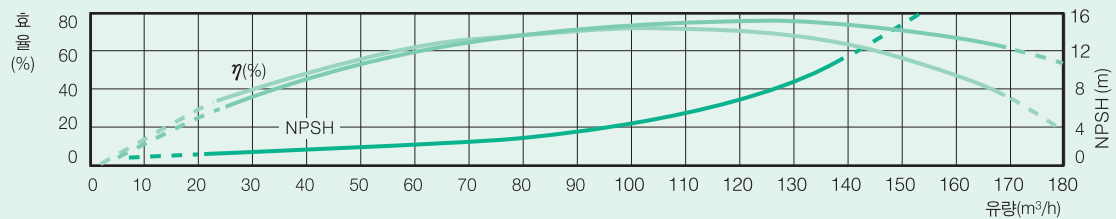
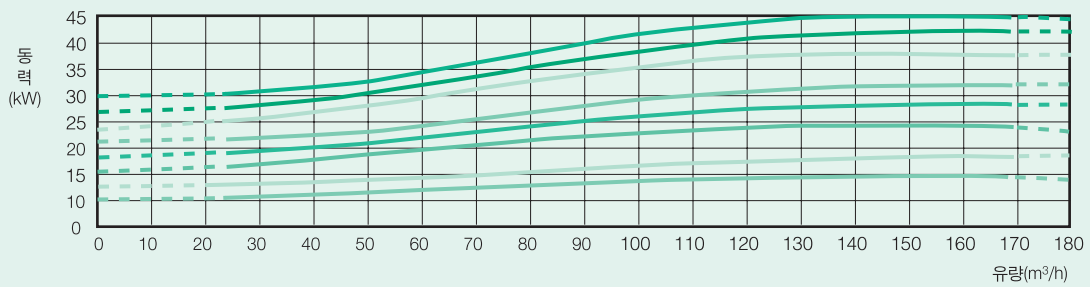
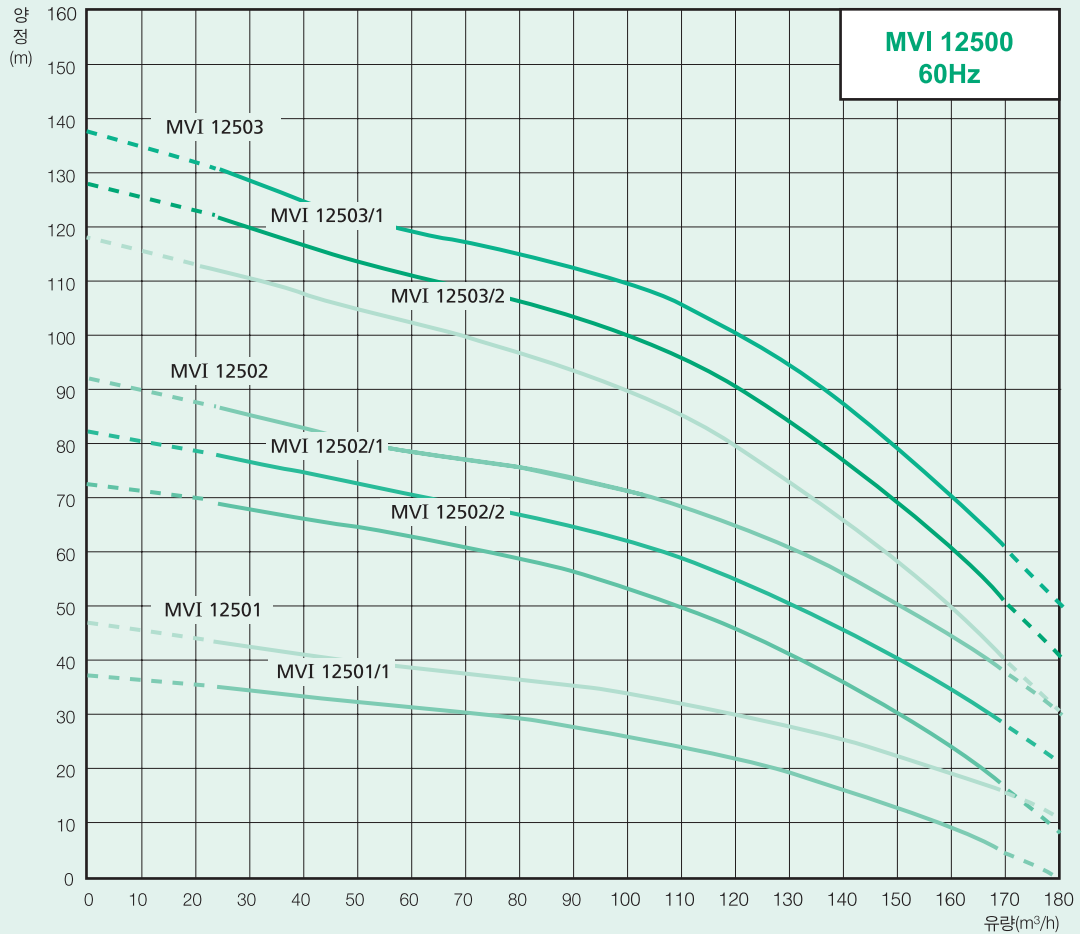
# High-Pressure Multistage Centrifugal Pumps



## 입형다단 펌프 MVI Series

MVI 12500 Series

### 성능 곡선





# High-Pressure Multistage Centrifugal Pumps

입형다단 펌프 MV Series

제품 소개



## 적용범위

급수 및 가압설비, 소화전 설비, 냉각수 펌프, 제조공정설비, 고압세척용, 음료 제조 설비, R/O여과 장치, 스프링쿨러 등

## 사용유체

냉·난방수, 응축수, 글리콜혼합수(최대40%)등 점도가 높지 않고, 섬유질이나 마모를 일으킬 수 있는 이물질이 포함되지 않는 유체

## 모터사양

속도 : 1750~3500 rpm  
전압 : 5.5kW이하 220V/380V, 7.5kW이상 380V  
주파수 : 60Hz  
보호등급 : 45kW 이하 IP55, 45kW 이상 IP23  
절연등급 : F등급

## 구조

- \*펌프
- 입형다단 원심펌프(2-13단)
- 모터와 펌프샤프트 커플링체결
- 기계니컬 실 표준적용
- High quality Material 사용으로 내부식성 내마모성 강화
- 특수 Thrust Bearing 사용으로 저진동 및 내구성 강화

## 펌프사양

성능 제원표	
최대유량(m <sup>3</sup> /h)	120m <sup>3</sup> /h
최대양정(m)	260m
최대허용압력(bar)	*15~30bar
최대온도(°C)	*5°C~95°C

※모델별 사용 압력이 다르므로 모델별 Data 참조  
95°C~105°C 당사기술부로 문의 바람

재질사양표	
흡입관	Cast-iron
토출관	Cast-Iron
스테이지 디프저	Cast-Iron
임펠라	Bronze
샤프트	Stainless Steel
베어링 부싱	Bronze
기계니컬 실	SiC / Carbon

## 명판해석 예: MV 28-04-4T/T36

MV28	입형 다단 MV Series
04	임펠라 단수
4	극수
T	3상 220-380V
T36	3상 380V 전용

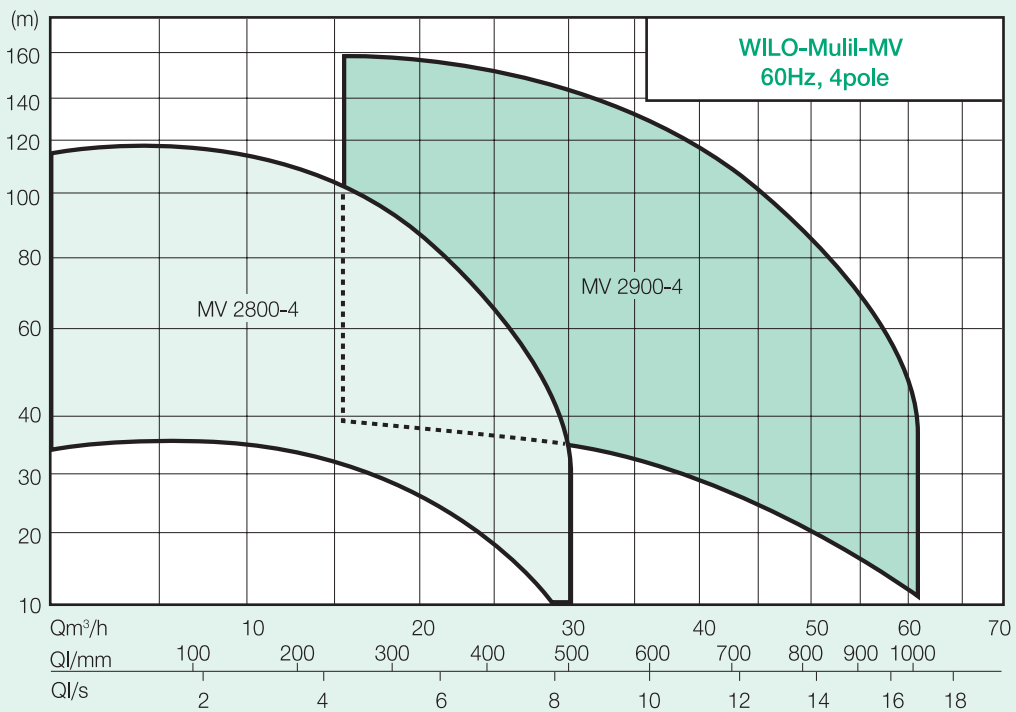
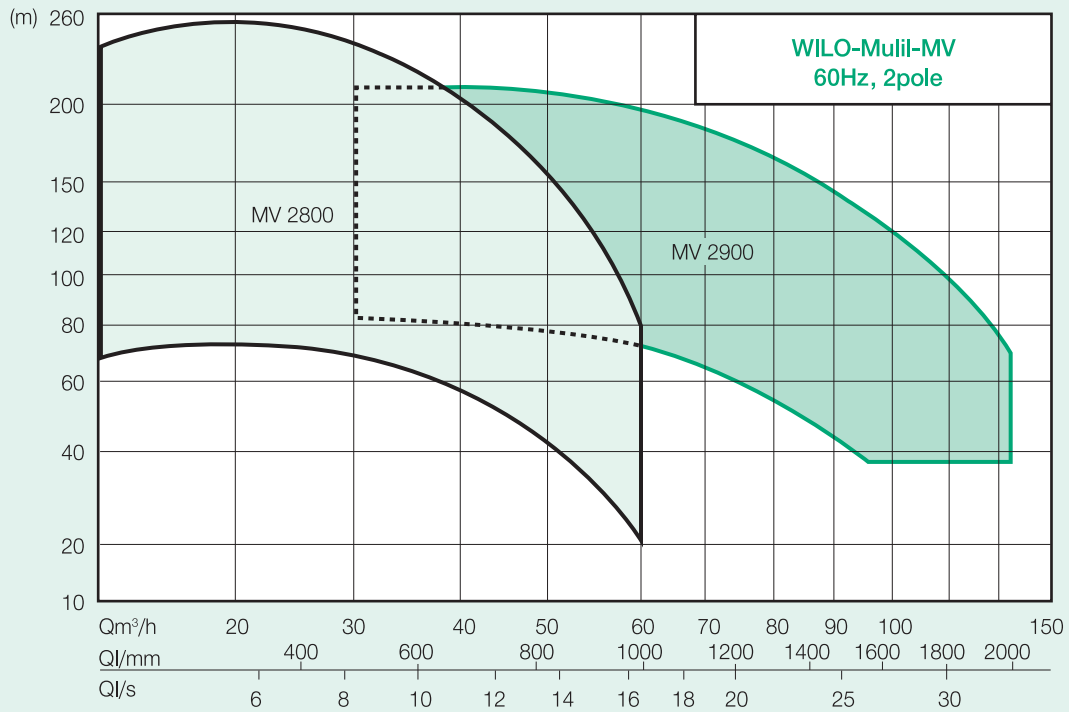
# High-Pressure Multistage Centrifugal Pumps

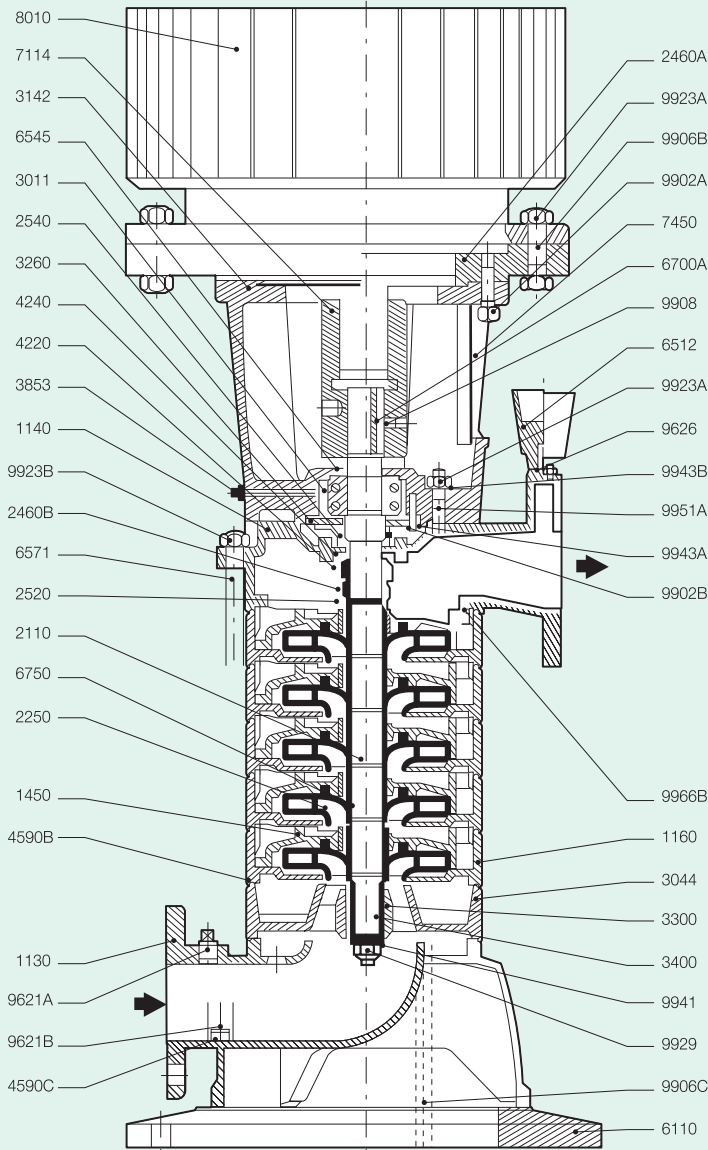


## 입형다단 펌프 MV Series

### 제품 소개

### 사용범위





### PART LIST

(•) 권장 Spare Parts

- 1130, Suction casing
- 1140, Discharge casing
- 1160, Stage casing (MV2800)
- 1450, Diffuser with return channel (MV2800)
- 2110, Pump shaft
- 2250, Close radial impeller
- 2460A, Motor spacer-lantern
- 2460B, Mechanical seal spacer
- 2520, Location ring mech.seal (MV2800)
- 2540, Deflector
- 3011, Ball bearing
- 3044, Motor bearing bracket (MV2800)
- 3142, Lantern
- 3260, Bearing bracket cover

- 3300, Bearing bush
- 3400, Shaft sleeve under bearing bush
- 3853, Grease nipple
- 4220, Rotary ring of mechanical seal
- 4240, Stationary ring of mechanical seal
- 4271, Sleeve under mechanical seal
- 4590B, Gasket between stages (MV2800)
- 4590C, Gasket under drain plug (MV2800)
- 6110, Base support pump
- 6512, Venting and filling tunnel
- 6545, Circlip
- 6571, Tie bolts
- 6700A, Coupling key
- 6750, Impeller key (MV2800)
- 7114, Coupling
- 7450, Coupling protection

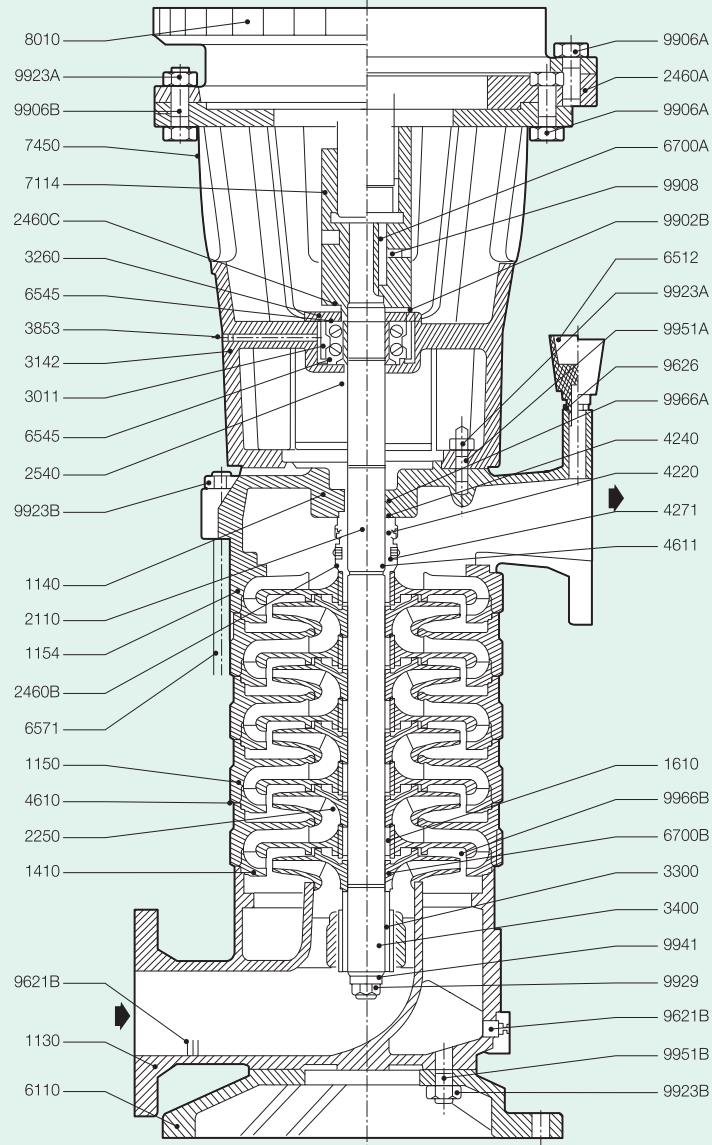
- 8010, Motor
- 9621A, Depression plug (MV2800)
- 9621B, Drain plug
- 9626, Support funnel
- 9902A, Motor spacer fixing screw (MV2800)
- 9902B, Ball bearing cover fixing screw
- 9906A, Motor fixing screw
- 9906C, Base support disch. fixing screw (MV2800)
- 9908, Coupling fixing screw
- 9923A, Nut for screw 9906
- 9923B, Nut for tie bolts
- 9929, Shaft end nut
- 9941, Shaft end washer
- 9943A, Washer under screw 9902 (MV2800)
- 9943B, Washer under nut 9923A (MV2800)
- 9951A, Stud
- 9951B, Stud base support assembly
- 9966A, Spacer
- 9966B, Centering pin (return channel)

# High-Pressure Multistage Centrifugal Pumps



## 입형다단 펌프 MV Series

### MV 2900 단면도



### PART LIST

(\*) 권장 Spare Parts

1130.	Suction casing	• 3300.	Bearing bush	8010.	Motor
1140.	Discharge casing	• 3400.	Shaft sleeve under bearing bush	9621B.	Drain plug
1150.	Stage casing with return channel (MV2900)	3853.	Grease nipple	9626.	Support funnel
1154.	Last stage casing (MV2900)	• 4220.	Rotary ring of mechanical seal	9902B.	Ball bearing cover fixing screw
• 1410.	Diffuser (MV2900)	• 4240.	Stationary ring of mechanical seal	9906A.	Motor fixing screw
1610.	Sleeve between stage (MV2900)	• 4271.	Sleeve under mechanical seal	9908.	Coupling fixing screw
• 2110.	Pump shaft	• 4610.	O' Ring between stages (MV2900)	9923A.	Nut for screw 9906
• 2250.	Close radial impeller	• 4611.	O' Ring rotary ring (MV2900)	9923B.	Nut for tie bolts
2460A.	Motor spacer-lantern	6110.	Base support pump	9929.	Shaft end nut
2460B.	Mechanical seal spacer	6512.	Venting and filling tunnel	9941.	Shaft end washer
2460C.	Coupling spacer	• 6545.	Circlip	9951A.	Stud
2540.	Deflector	6571.	Tie bolts	9951B.	Stud base support assembly
• 3011.	Ball bearing	6700A.	Coupling key	9966A.	Spacer
3142.	Lantern	• 6700B.	Impeller key (MV2900)	9966B.	Centering pin (return channel)
3260.	Bearing bracket cover	• 7114.	Coupling		
		7450.	Coupling protection		



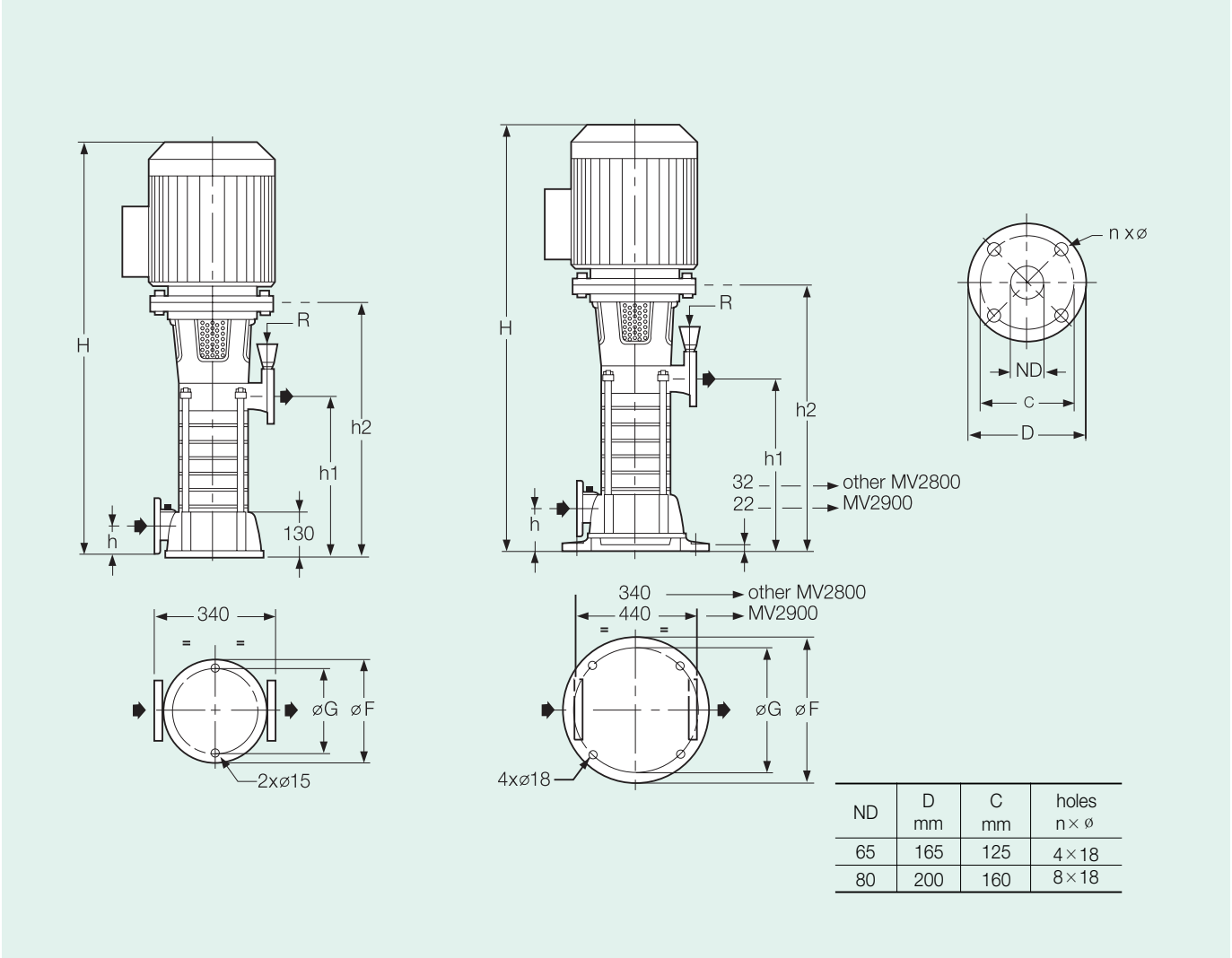


# High-Pressure Multistage Centrifugal Pumps

입형다단 펌프 MV Series

MV 2800 Series 외형도 및 치수

## 외형도



## 외형치수 및 중량, 전기자료 (60Hz, 3500rpm)

모델(펌프)	Frame size mounting flange	서비스 압력 (bar)	SUCTION/ DISCH. PORTS ND	H	h	h1	h2	ø F	ø G	Weight(kg)		with 2 round CF for pipe dia	동력 (kW)	회전수	최대부하전류(A)		모터 효율 η(%)	역률 COS φ
										with out	with				220V, 3ø	380V, 3ø		
MV 2804-4-T	100V1/F215	15	65	959	90	414	661	280	230	79	103	SCREW ON 2 1/2" (66-76)	3,0	1750	14,2	7,1	0,83	0,81
MV 2806-4-T	112V1/F215	15	65	1115	90	508	790	280	230	96	124		4,0	1750	18,0	9,0	0,82	0,83
MV 2808-4-T	132V1/F265	30	65	1272	90	602	914	280	230	120	165		5,5	1750	23,8	11,9	0,84	0,83
MV 2810-4-T36	132V1/F265	30	65	1442	125	731	1043	410	350	149	209		7,5	1750	-	15,4	0,85	0,86
MV 2812-4-T36	132V1/F265	30	65	1536	125	825	1137	410	350	163	223		7,5	1750	-	15,4	0,85	0,86
MV 2813-4-T36	132V1/F265	30	65	1571	125	872	1184	410	350	170	232		9,0	1750	-	18,7	0,84	0,86
MV 2802-T36	160V1/F300	30	65	1092	90	320	597	280	230	76	151		11,0	3500	-	20,5	0,85	0,87
MV 2803-T36	160V1/F300	15	65	1174	125	402	679	410	350	98	188		15,0	3500	-	27,6	0,85	0,89
MV 2804-T36	180V1/F300	15	65	1245	125	449	726	410	350	105	219		22,0	3500	-	41	0,85	0,89
MV 2805-T36	200V1/F300	15	65	1392	125	496	773	410	350	112	272		30,0	3500	-	53,0	0,87	0,90
MV 2806-T36	200V1/F300	15	65	1439	125	543	820	410	350	119	279		30,0	3500	-	53,0	0,87	0,90
MV 2807-T36	200V1/F350	15	65	1486	125	590	867	410	350	126	311		37,0	3500	-	64,0	0,88	0,90

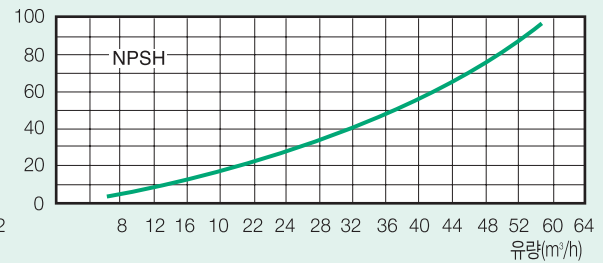
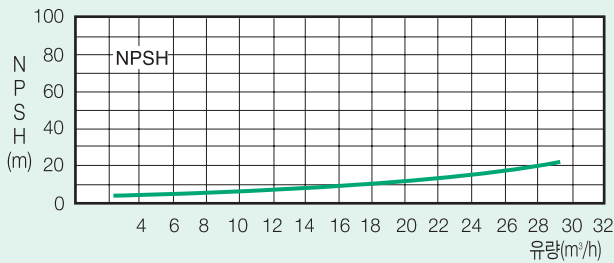
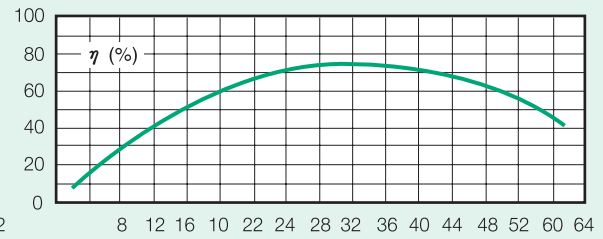
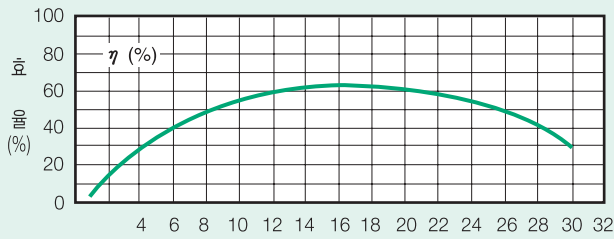
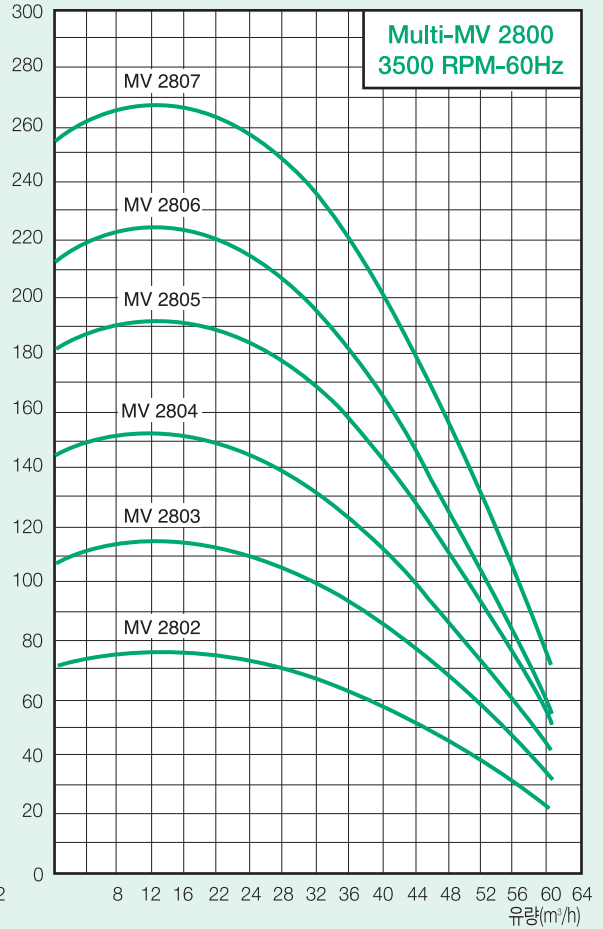
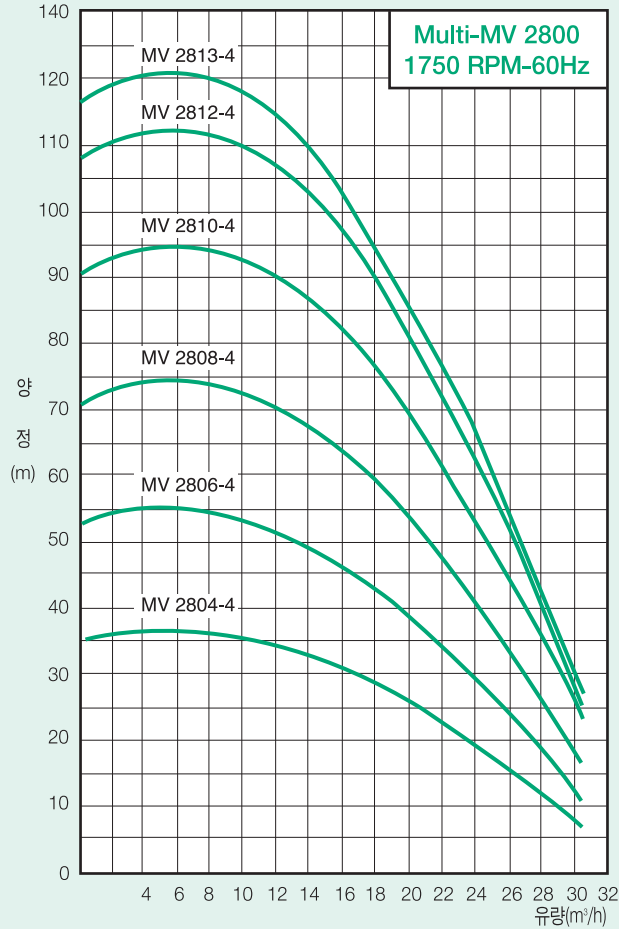
# High-Pressure Multistage Centrifugal Pumps



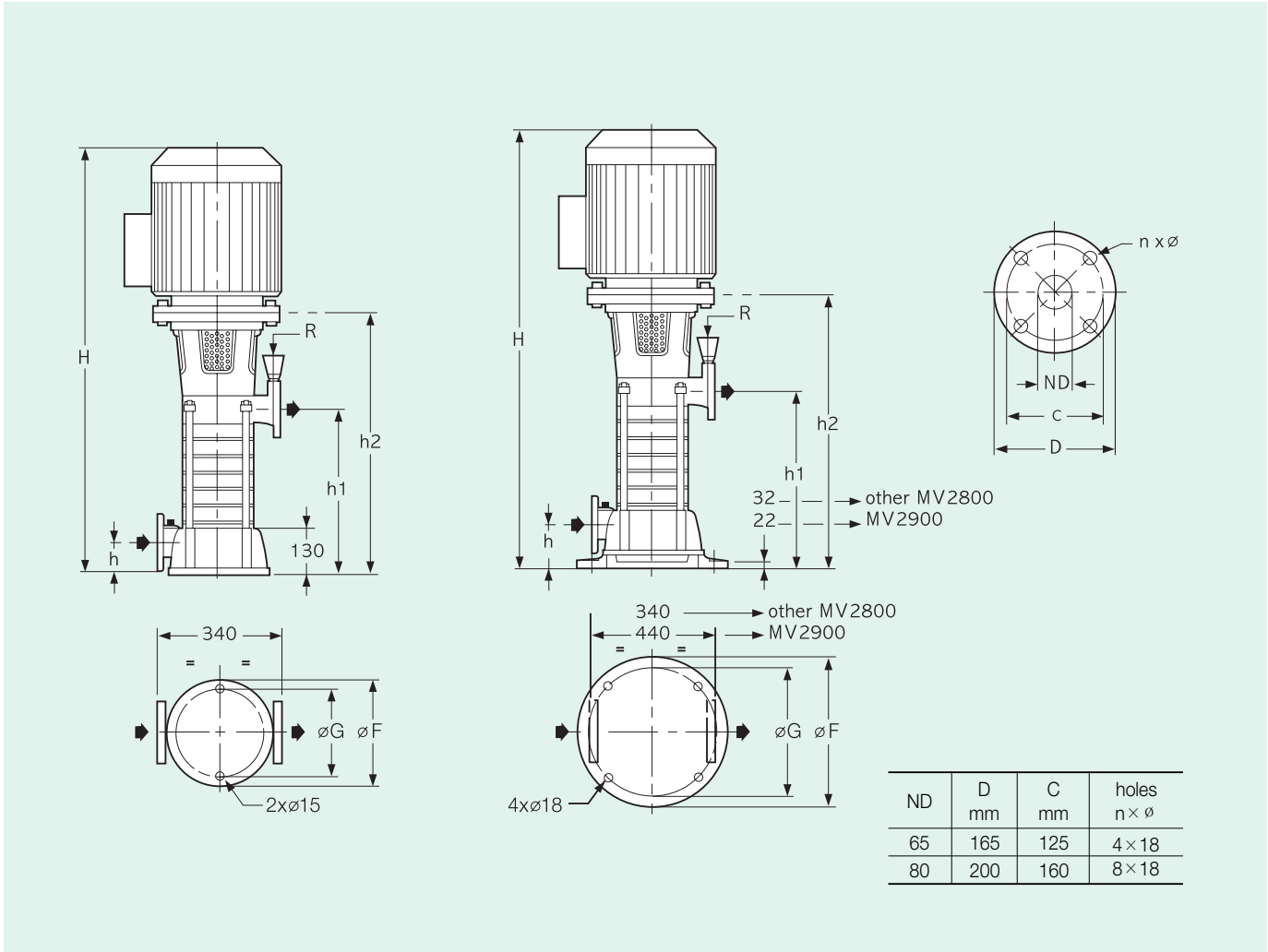
## 입형다단 펌프 MV Series

MV 2800 Series

### 성능 곡선



### 외형도



### 외형치수 및 중량, 전기자료 (60Hz, 3500rpm)

모델(펌프)	Frame size mounting flange	서비스 입력 (bar)	SUCTION/ DISCH. PORTS ND	H	h	h1	h2	øF		øG		Weight(kg) MOTOR	with 2 round CF for pipe dia	동력 (kW)	회전수	최대부하전류(A)		모터 효율 η(%)	역률 COS φ
								with out	with	220V, 3ø	380V, 3ø								
MV 2903-4-T	132V1/F265	15	80	1269	120	473	871	385	345	193	238	WELD ON 80-90	5,5	1750	23,8	11,9	0,84	0,83	
MV 2904-4-T36	132V1/F265	15	80	1337	120	534	932	385	345	204	264		7,5	1750	-	15,4	0,85	0,86	
MV 2905-4-T36	132V1/F265	15	80	1380	120	595	993	385	345	215	277		9,0	1750	-	18,7	0,84	0,87	
MV 2906-4-T36	132V1/F265	15	80	1441	120	656	1054	385	345	226	288		9,0	1750	-	18,7	0,84	0,87	
MV 2907-4-T36	160V1/F300	15	80	1610	120	717	1115	385	345	237	334		15,0	1750	-	27,6	0,85	0,89	
MV 2908-4-T36	160V1/F300	15	80	1671	120	778	1176	385	345	248	345		15,0	1750	-	27,6	0,85	0,89	
MV 2909-4-T36	160V1/F300	15	80	1732	120	839	1237	385	3415	259	356		15,0	1750	-	27,6	0,85	0,89	
MV 2910-4-T36	160V1/F300	15	80	1793	120	900	1298	385	345	270	367		15,0	1750	-	27,6	0,85	0,89	
MV 2912-4-T36	180V1/F300	30	80	1915	120	1022	1420	385	345	292	397		18,5	1750	-	33,8	0,85	0,89	
MV 2902R-T36	100V1/F215	15	65	959	90	414	661	280	230	79	103		SCREW ON 2 1/2" (66-76)	22,0	3500	-	41,0	0,85	0,89
MV 2902-T36	112V1/F215	15	65	1115	90	508	790	280	230	93	124			30,0	3500	-	53,0	0,87	0,90
MV 2903R-T36	132V1/F265	15	65	1272	90	602	914	280	230	120	165			30,0	3500	-	53,0	0,87	0,90
MV 2903-T36	132V1/F265	30	65	1442	125	731	1043	410	350	149	209			37,0	3500	-	64,0	0,88	0,93
MV 2904R-T36	132V1/F265	30	65	1536	125	825	1137	410	350	163	223			45,0	3500	-	80,0	0,88	0,93
MV 2904-T36	132V1/F265	30	65	1571	125	872	1184	410	350	170	232	55,0		3500	-	97,0	0,85	0,94	

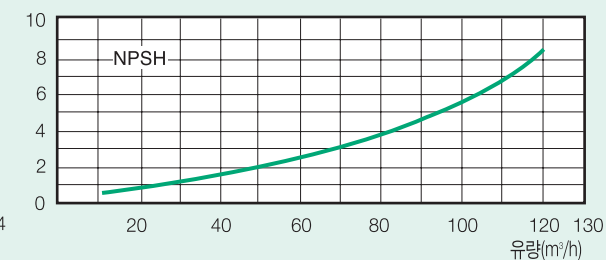
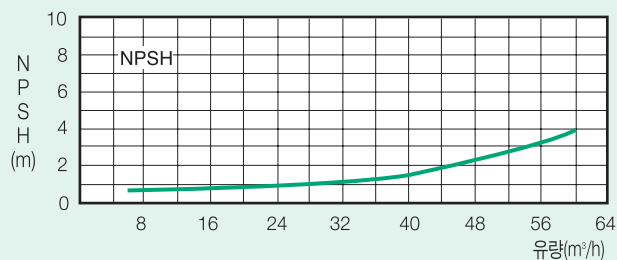
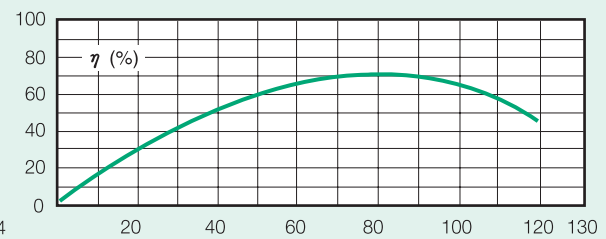
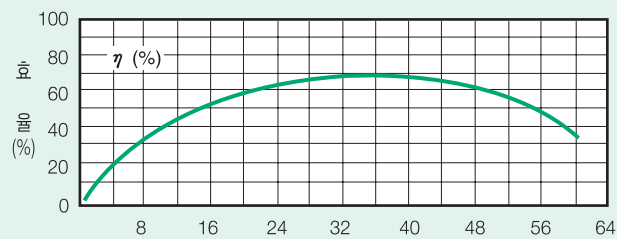
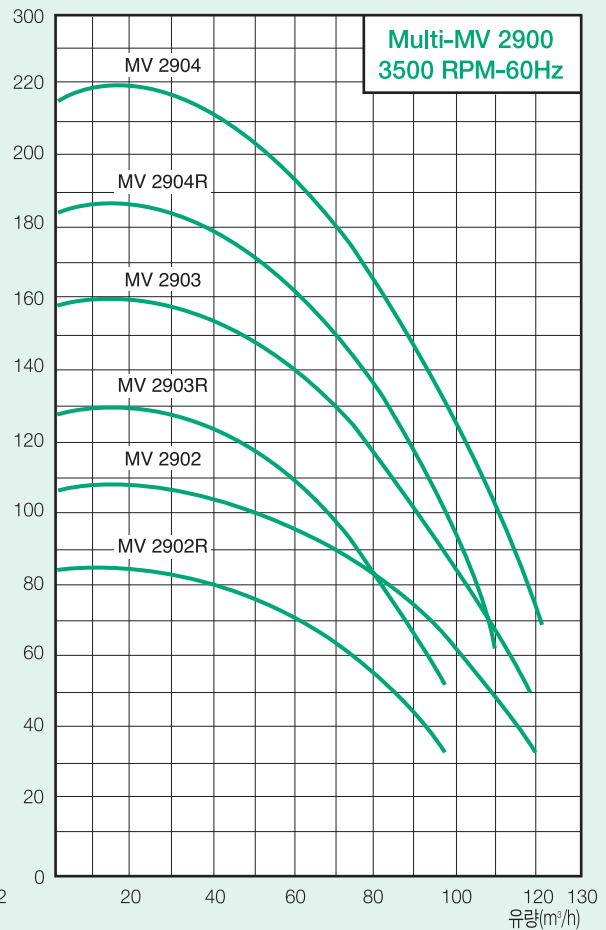
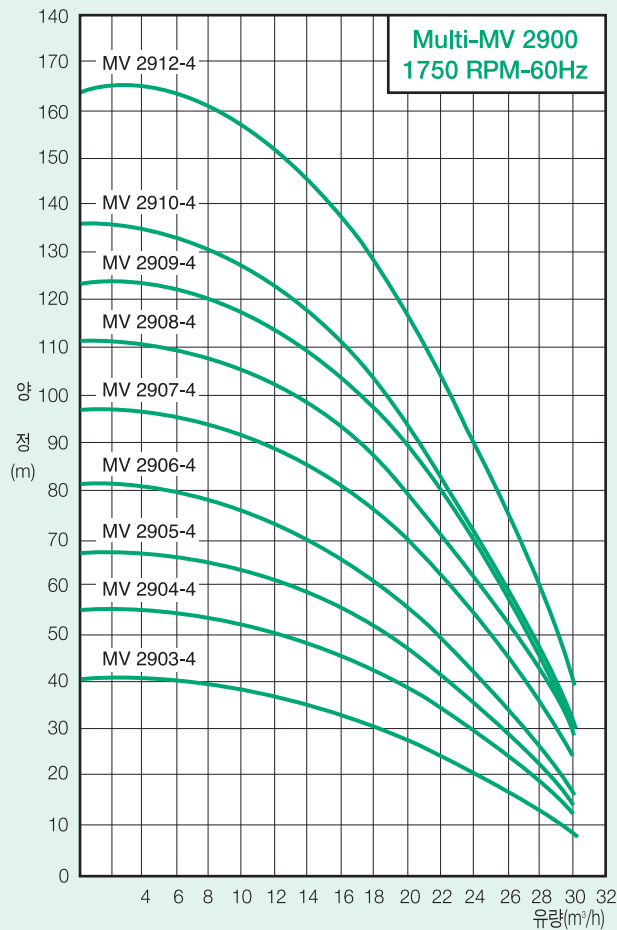
# High-Pressure Multistage Centrifugal Pumps

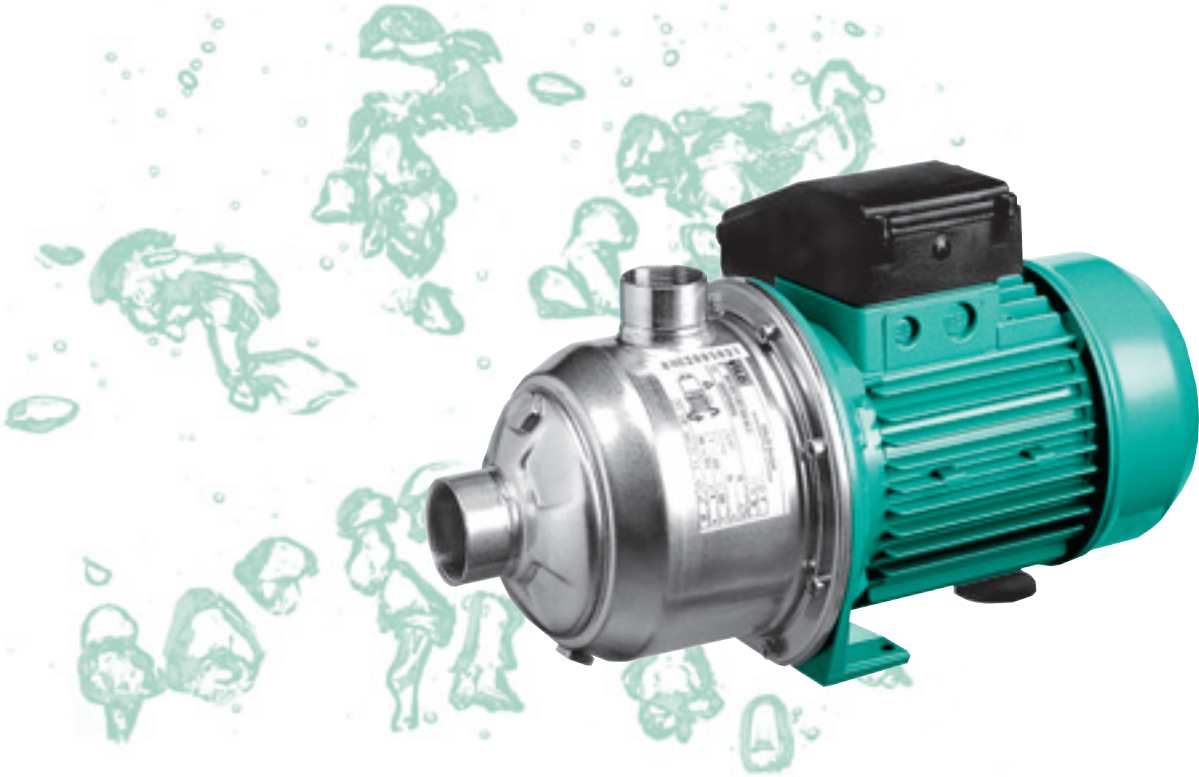


## 입형다단 펌프 MV Series

MV 2900 Series

### 성능 곡선





### 적용범위

범용 급수용 및 급수 가압설비(Booster Pump)제작용, 농업용수, 관개용수 급수용, 냉각수 순환용 등

### 사용유체

음용수, 난방수, 상수, 중수, 오수, 응축수, 부동액(최대농도 44%), 고형 이물질이 포함되지 않은 혼합액\* 등  
 (\*기타 혼합액의 경우 당사 영업 또는 공장으로 문의 바람)

### 모터사양

- 모터형식 : TEFC
- 보호등급 : IP 54
- 절연등급 : B
- 전원사양 : 삼상 220V (A결선), 380V (Y결선), 60Hz  
 단상 \* 220V, 60Hz  
 \* 모터 보호장치 내장형(Option)
- 허용전압차 : 정격전압의  $\pm 10\%$

### 구조

PN10 bar의 일반 비자흡식 횡형 다단 원심 펌프로서 입·출구가 90°를 이루는 블럭형의 구조로 되어 있으며, 순환수와 접촉하게 되는 모든 부품들은 SUS304를 사용, 제작하여 음용수 및 급수 설비로서의 적용이 가능합니다.

(독일 KTW 및 WRC 승인)

펌프 및 모터의 샤프트는 일체식(Mono-Shaft)으로 제작되어 있으며, 회전방향에 관계없는 범용 기계컬 실을 기본으로 장착 하였으며, 마중물의 투입과 배출을 위한 노즐이 장착되어 있습니다. 최신 메카니즘 기술을 적용하여 소음을 줄였습니다.

### 펌프재질사양

임펠러	STS 304 / STS 316L*
디퓨저	STS 304 / STS 316L*
프레저 케이징	STS 304 / GC 25** / STS 316L*
샤프트	STS 304 / STS 316L*
가스켓	EPDM / VITON*
기계컬 실	SiC / Carbon

STS 316L\*은 주문 사양임

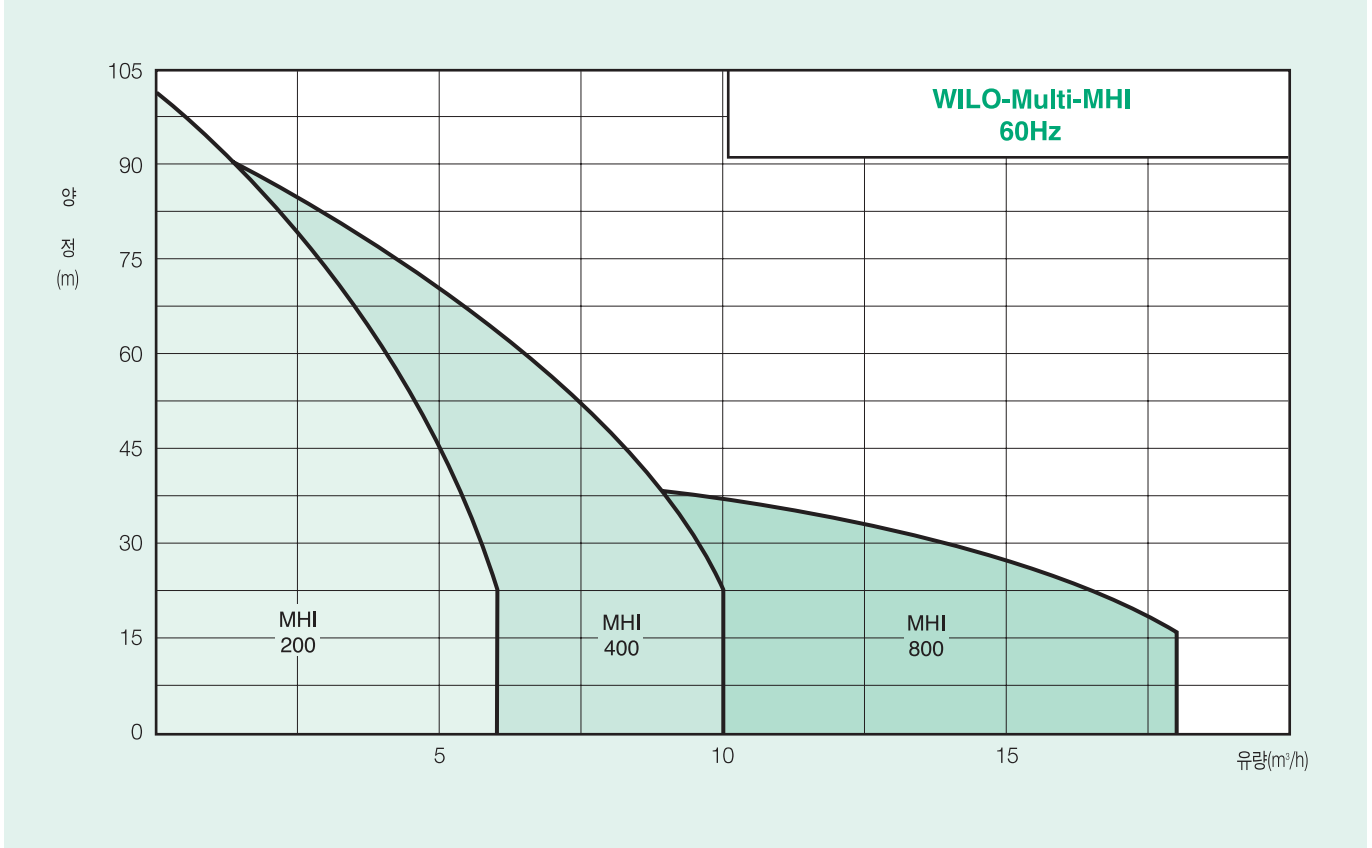
# High-Pressure Multistage Centrifugal Pumps



## 횡형다단 펌프 MHI Series

### 제품 소개

### 사용범위



### 성능제원표

제 원	MHI 200	MHI 400	MHI 800
최대유량(m³/h)	6	10	18
최대양정(m)	100	100	52
허용유체온도(°C)	-15 ~ +110°C		
운전 주위온도(°C)	최고 40°C		
최대 사용압력(bar)	최고 10bar		
최대 흡입압력(bar)	최고 6bar		

명판해석 예 : MHI 405 M

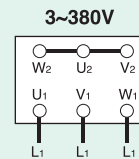
### 모델명 예 : MHI 405 EM

MHI	횡형 다단 원심펌프(STS 304) 펌프 및 모터 일체축
4	공칭 최적 유량 유량 m³/h
05	임펠러 단수
M	단상(M) / 삼상(I)

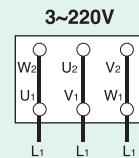
### 결선도

#### 삼상

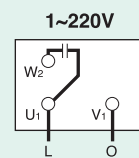
Y 결선



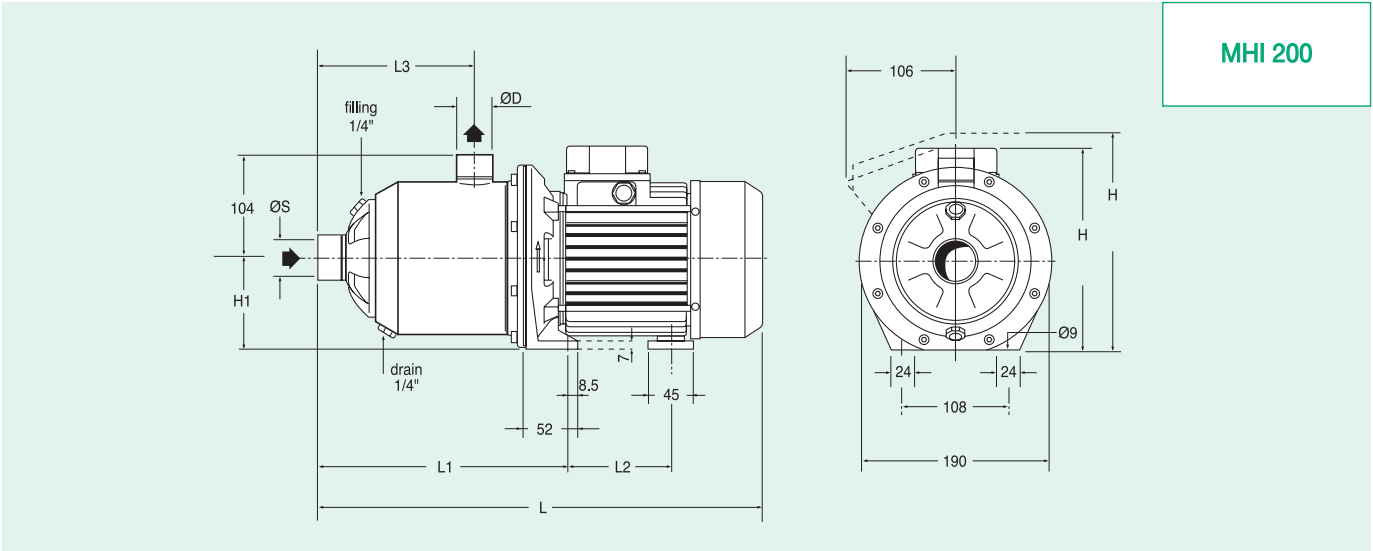
△ 결선



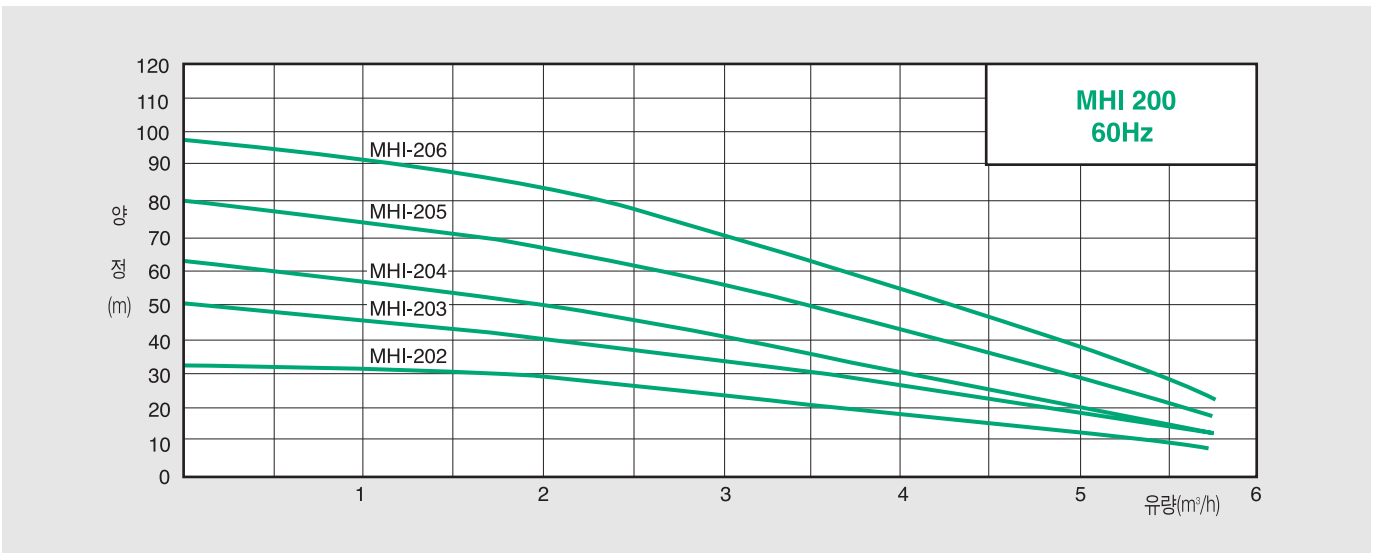
#### 단상



### 외형도



### 성능 곡선 및 효율곡선



### 외형치수 및 중량, 전기자료

모델	ø S	ø D	L	H	H <sub>1</sub>	L <sub>1</sub>	L <sub>2</sub>	L <sub>3</sub>	W kg	P2 kW	I <sub>n</sub> (A)		
											220V, 1ø	220V, 3ø	380V, 3ø
MHI 202M	1" (25)	1" (25)	375	216	90	205	87.5	109.5	9.8	0.55	4.2	-	-
MHI 202i	1" (25)	1" (25)	375	192	90	205	87.5	109.5	8.9	0.55	-	3.1	1.8
MHI 203M	1" (25)	1" (25)	375	216	90	205	87.5	109.5	11.4	0.75	5.3	-	-
MHI 203i	1" (25)	1" (25)	375	192	90	205	87.5	109.5	10.5	0.75	-	3.5	2.0
MHI 204M	1" (25)	1" (25)	448	224	90	253	103.5	157.5	15.2	1.1	6.9	-	-
MHI 204i	1" (25)	1" (25)	448	206	90	253	103.5	157.5	14.3	1.1	-	5.0	2.9
MHI 205M	1" (25)	1" (25)	448	224	90	253	103.5	157.5	15.2	1.1	6.9	-	-
MHI 205i	1" (25)	1" (25)	448	226	90	253	103.5	157.5	14.3	1.1	-	5.0	2.9
MHI 206M	1" (25)	1" (25)	472	226	90	277	103.5	181.5	15.2	1.5	-	6.6	3.8
MHI 206i	1" (25)	1" (25)	472	226	90	277	103.5	181.5	15.2	1.5	-	6.6	3.8

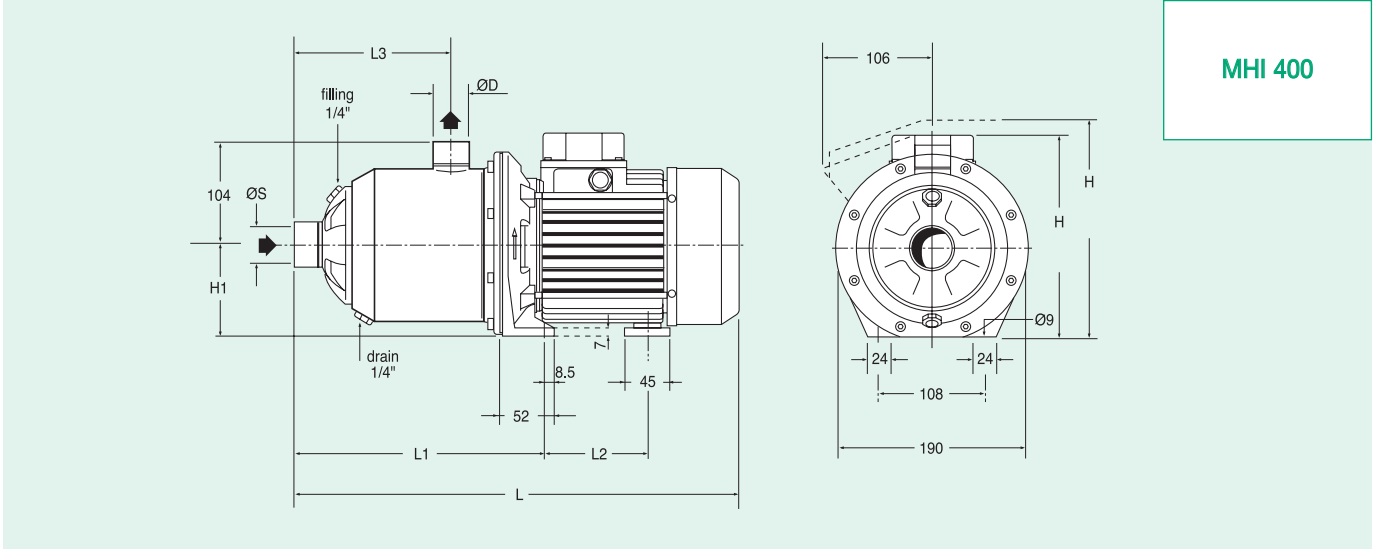
# High-Pressure Multistage Centrifugal Pumps



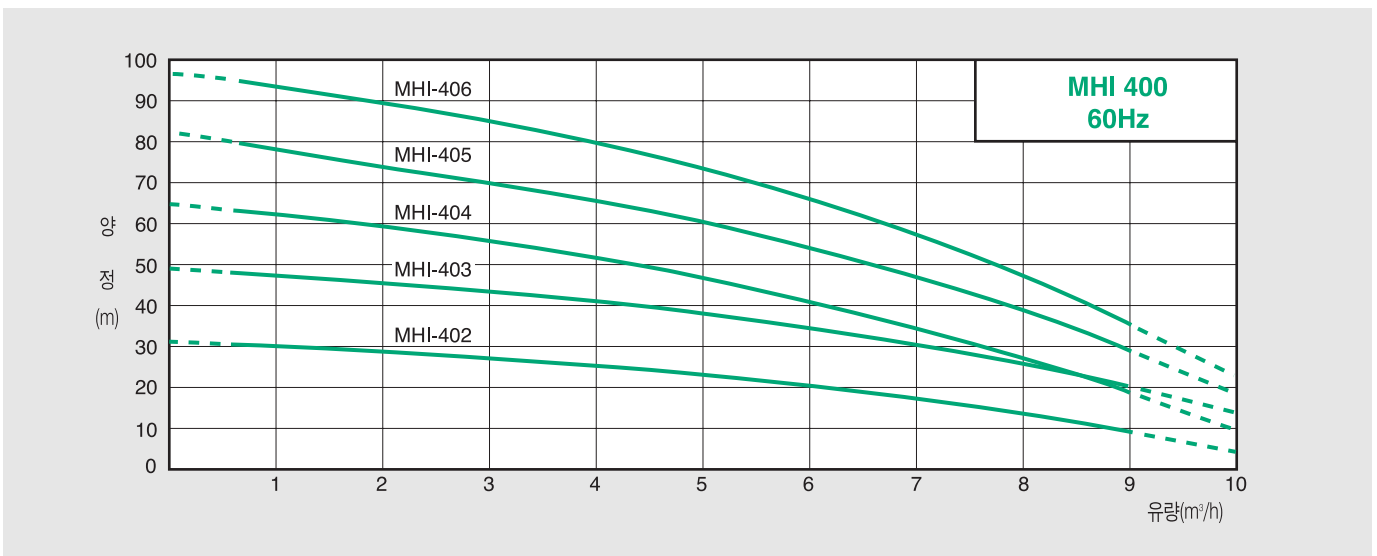
## 횡형다단 펌프 MHI Series

MHI 400 Series 외형도 및 치수

### 외형도



### 성능 곡선 및 효율곡선

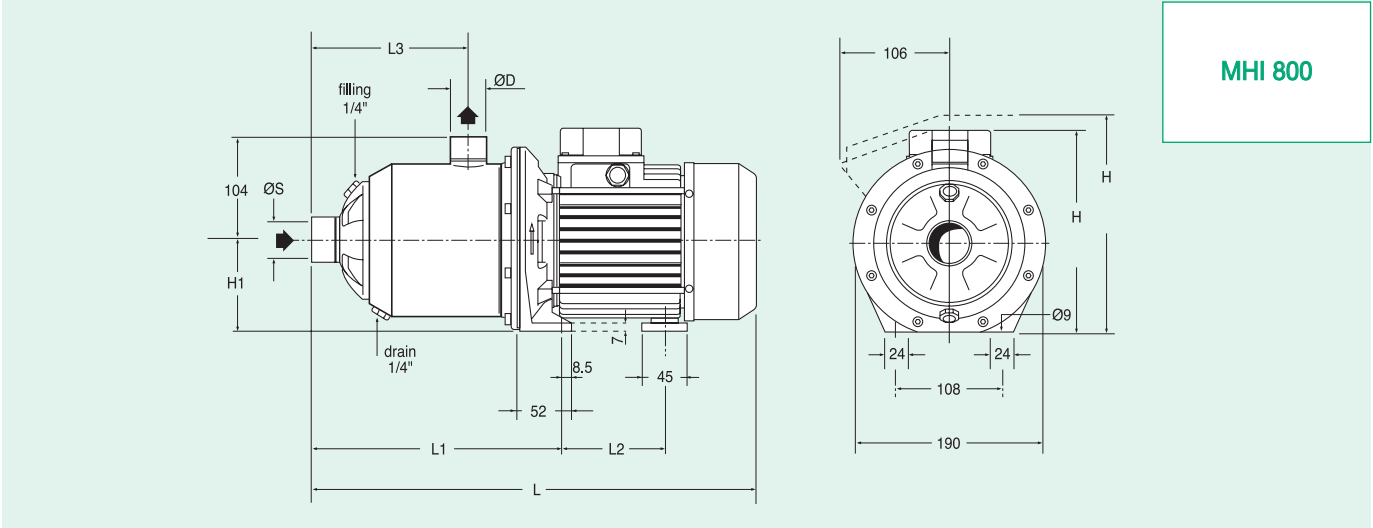


### 외형치수 및 중량, 전기자료

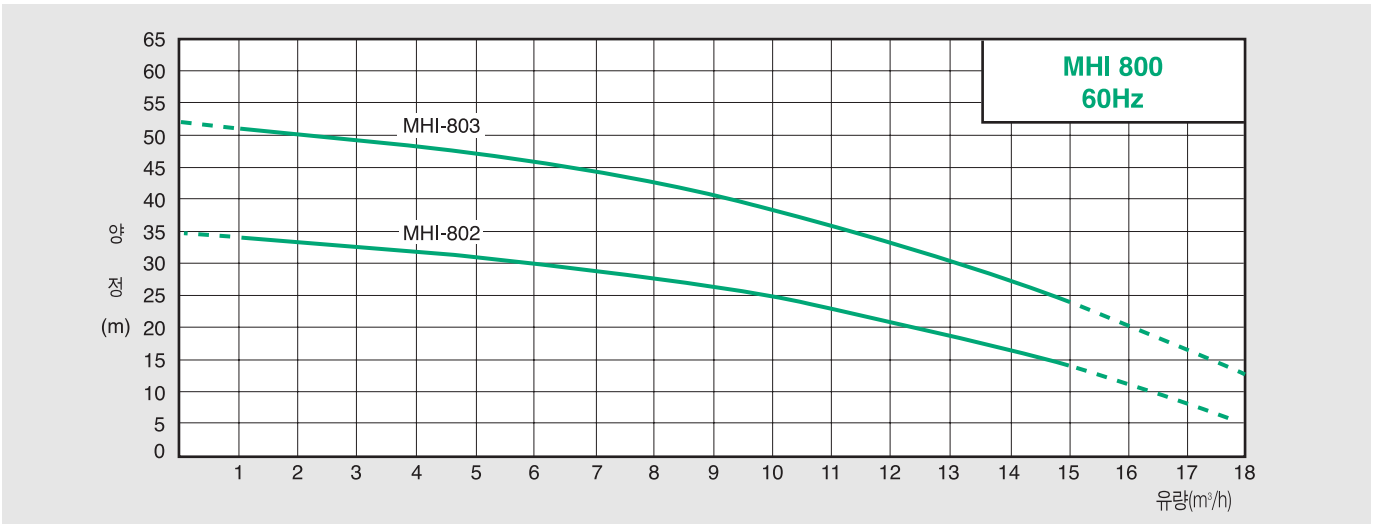
모델	ø S	ø D	L	H	H <sub>1</sub>	L <sub>1</sub>	L <sub>2</sub>	L <sub>3</sub>	W kg	P2 kW	I <sub>n</sub> (A)		
											220V, 1ø	220V, 3ø	380V, 3ø
MHI 402M	1-1/4" (32)	1" (25)	375	216	90	205	87,5	109,5	11,4	0,75	5,3	-	-
MHI 402i	1-1/4" (32)	1" (25)	375	192	90	205	87,5	109,5	10,5	0,75	-	3,5	2,0
MHI 403M	1-1/4" (32)	1" (25)	400	224	90	205	103,5	109,5	14,4	1,1	6,9	-	-
MHI 403i	1-1/4" (32)	1" (25)	400	206	90	205	103,5	109,5	13,5	1,1	-	5,0	2,9
MHI 404M	1-1/4" (32)	1" (25)	488	224	90	253	103,5	157,5	15,2	1,5	6,9	-	-
MHI 404i	1-1/4" (32)	1" (25)	488	206	90	253	103,5	157,5	14,3	1,5	-	5,0	2,9
MHI 405i	1-1/4" (32)	1" (25)	488	206	90	253	103,5	157,5	15,5	1,85	-	6,6	3,8
MHI 406i	1-1/4" (32)	1" (25)	511	221	100	277	136,5	181,5	18,0	2,2	-	8,6	5,0



### 외형도



### 성능 곡선 및 효율곡선



### 외형치수 및 중량, 전기자료

모델	ø S	ø D	L	H	H <sub>1</sub>	L <sub>1</sub>	L <sub>2</sub>	L <sub>3</sub>	W kg	P2 kW	I <sub>n</sub> (A)		
											220V, 1ø	220V, 3ø	380V, 3ø
MHI 802M	1-1/2" (40)	1-1/4" (32)	412	224	90	217	103,5	121,5	16,5	1,5	6,9	-	-
MHI 802i	1-1/2" (40)	1-1/4" (32)	412	206	90	217	103,5	121,5	16,5	1,5	-	5,0	2,9
MHI 803i	1-1/2" (40)	1-1/4" (32)	451	221	100	217	136,5	121,5	20,0	1,85	-	8,6	5,0

# High-Pressure Multistage Centrifugal Pumps



## 입형다단 인버터 펌프 MVIE Series

### 제품 소개



## 인버터 장착 입형 다단 - MVIE 속도제어 펌프를 사용해야 하는 이유

### 펌프의 일반사항

- 인버터 장착(VVVF 방식/PWM 방식)
- 입형다단스테인레스 펌프/인버터 전용모터 채택
- 모든 접액부 재질을 STS 304/316L (1,4301/1,4404/stainless steel)사용
- 제품선정이 간단합니다  
단지 4개의 MVIE모델로 14개의 MVI영역을 커버합니다.
- 높은 신뢰도  
양방향 회전이 가능한 Mechanical seal을 사용합니다.
- 취급 가능 유체  
음용수, 냉·난방수, 응축수, 글리콜 혼합수(최대 40%)등 점도가 높지 않고 섬유질이나 마모를 일으킬 수 있는 이물질이 포함되지 않은 유체

### 모터 및 자동제어

- 광범위한 제어영역  
초 동기식 모터는 50/60Hz 입력전원에서 최소 26Hz에서 최대 60Hz까지 회전속도를 제어합니다.
- 공냉식 인버터 장착  
모든 모터의 속도는 1550에서 3550rpm (제어범위 40%~100%일 때)

- 조절기를 이용한 일정속도 운전 가능  
외부 신호를 받지 않고 수동으로 속도 설정 가능
- 원격 속도조절 가능  
외부 신호로 속도 설정 가능(PID 제어)
- 광범위한 모터 과부하 보호기 PTC 장착
- 영구한 운전상태 표시  
주파수 변조기 판넬에 3개의 LED를 이용
- 갈수 보호 기능 내장  
갈수 상태 동력특성을 인식 비상 정지
- 운전이상 신호
- 원격제어 가동 / 정지가능
- EN 50081 T1 and EN 50082 T2 규정에 따른 전자기파 허용기준 만족

### 적용범위

급수 및 가압용(부스타 펌프), 소화전용 펌프, 산업용 순환 시스템, 보일러 급수용, Process Engineering, 냉각수 시스템, 산업용 세척기, 스프링클러 시스템

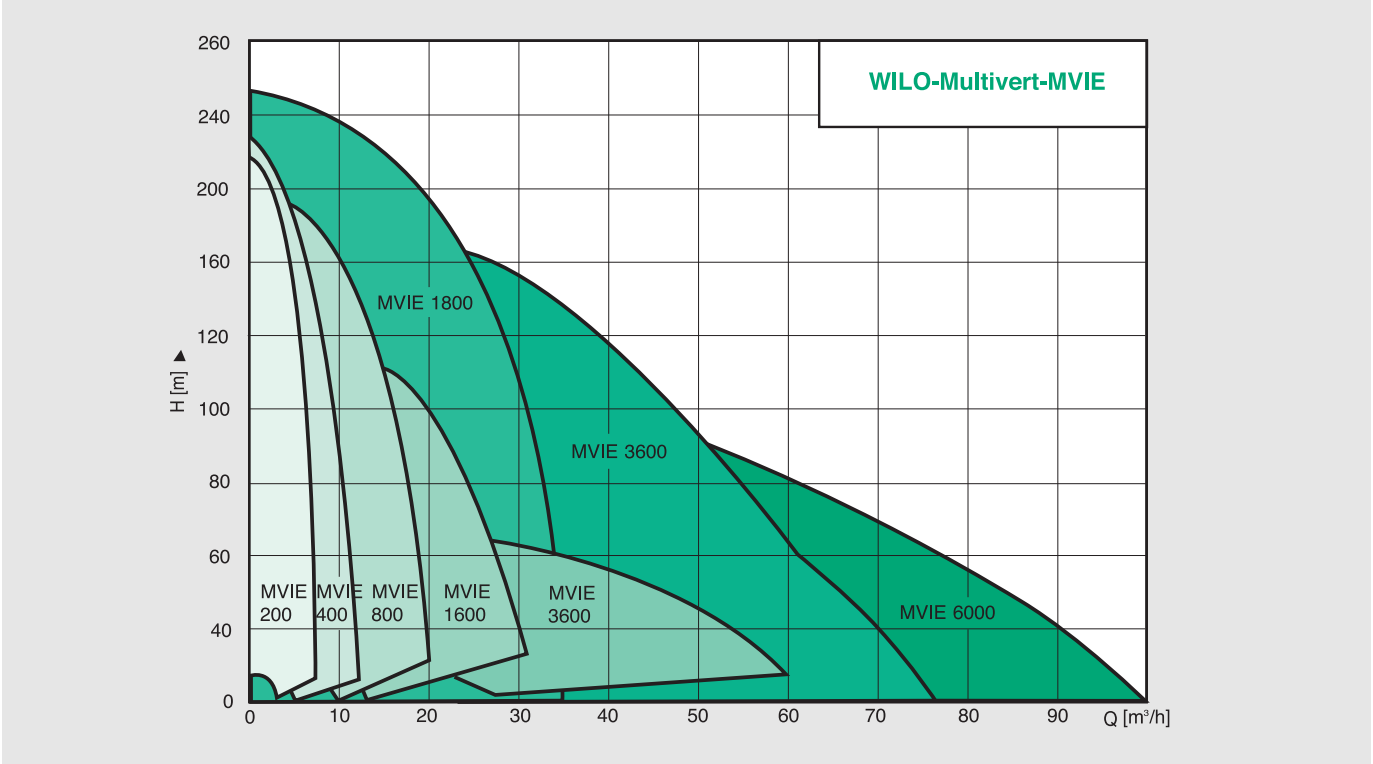
### 공급범위

펌프 원제품, 유지보수 지침서, PN16 Oval flange

Oval mating flanges*	Female BSP
MIVE 200	1" F (25A)
MIVE 400	1 1/4" F (32A)
MIVE 800	1 1/2" F (40A)

\* Option : Vicataulic connections

### 사용범위



성능자료	
최대유량(m³/h)	100(m³/h)
최대양정(m)	255(m)
유체온도(°C)	-15 to + 120(°C)
최대 주위온도(°C)	40(°C)
최대 허용압력(bar)	25(bar)
최대 흡입측압력(bar)	10(bar)
연결구경	1" up to 3"

\*유체온도가 80°C 이상인 경우는 흡입측을 가압시켜 사용하십시오.

모터자료	
속도범위	1500 to 3550rpm
보호등급	IP 54
절연등급	F

주전원(3~400V / 50+60Hz, PE)	
허용전압공차	±6%

EMI/ EMC	
전자파 방산	EN 50081 T1
전자파 저항	EN 50082 T2

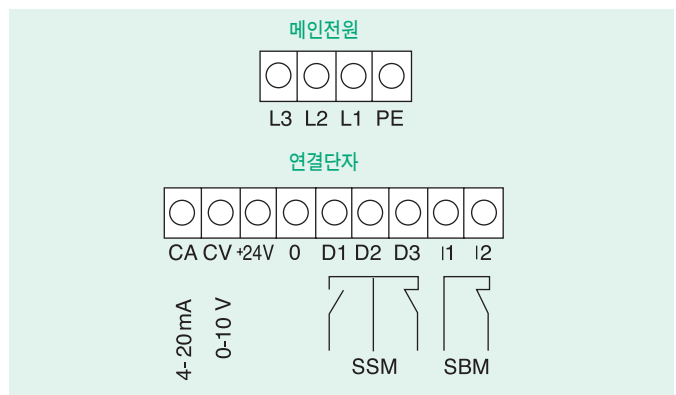
재질	
임펠러	STS 304 / STS 316L*
디퓨저	STS 304 / STS 316L*
압력 케이싱	STS 304 / STS 316L*
회전축	STS 304 / STS 316L*
Seal	EPDM / VITON*
미캐니컬 실	SiC / Carbon, Tungsten Carbide/Carbon

STS316L\*, VITON\*은 Option임.

### 설 계

- 스테인레스 스틸의 비 자흡식 입형 다단원심 펌프
- 흡입과 토출 구경이 같은 PN 16/25펌프
- SUS임펠러, 디퓨처, 케이싱이 조립식 구조임
- 펌프와 모터의 축을 Shell 커플링으로 직결됨
- Oversized 베어링이 있어 축 방향 하중을 충분히 보상하여 내구성 향상
- 양방향 회전이 가능한 미캐니컬 실 사용
- 주파수 변조기를 채용하여 모터의 속도를 변속 가능
- 모든 관련된 부품들은 KTW와 WRC에 의해 음용수 적합 판정 취득

### 전기결선도



### 제품 소개

### 기능

- 펌프에 공냉식 주파수 변조기가 장착된 인버터전용 모터가 부착되어 있습니다. 주파수 변조기는 40~100%사이에서 속도를 변속시킬 수 있습니다.(1500rpm부터 3770rpm까지 변속)
- 모든 모터 및 주파수 변조기는 주전원이 3상, 380/440volt, 50/60Hz 전원에 적합하며 허용 전압공차는  $\pm 6\%$ 입니다.
- 모든 모터에는 광범위한 PTC모터 보호기가 장착되어 있습니다.
- 현재 운전상황이 주파수 변조기 패널에 설치된 3개의 LED에 의하여 표시됩니다.
- 펌프는 다양한 운전모드에서 운전될 수 있습니다.
- 필요한 운전모드는 DIP 스위치를 이용하여 선택합니다.

#### 1. 가변저항기 제어(운전 모드 1)

모터 속도가 터미널박스 조작부에 위치한 가변저항기에 의하여 미리 선택되며 어떠한 보조기구 없이 운전이 가능한 모드입니다. 운전속도를 세팅하기 위하여 알맞은 압력 검출 장비를 함께 사용할 것을 추천합니다.(예: 압력 게이지 사용)  
 최대 속도로 미리 선택된 펌프는 속도가 고정된 펌프와 같이 작동합니다. 예를 들어 펌프는 미리 선택된 성능곡선과 현재의 시스템 곡선과 교차하는 점을 따라서 운전됩니다.  
 (그림A 참조)  
 공장에서 제공되는 원격 On/Off제어는 가변저항기 운전모드에서 펌프가 운전될 때 제어가 가능합니다.

#### 2. 압력제어 4~20mA (운전 모드 2)

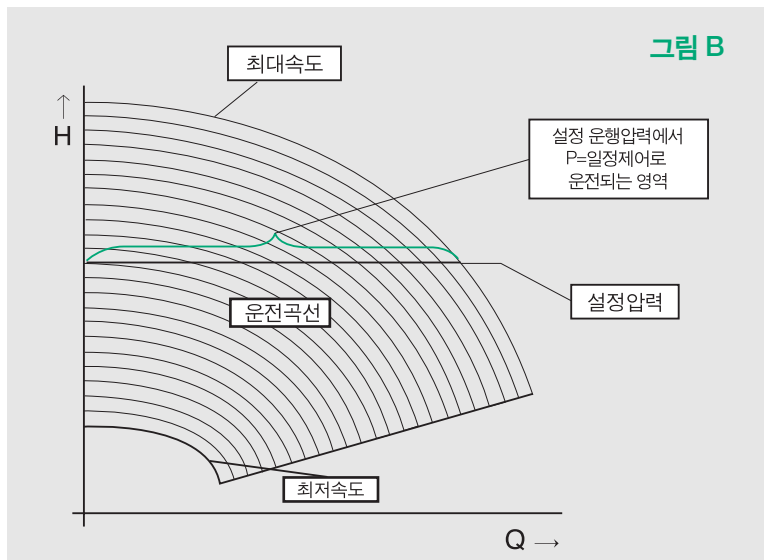
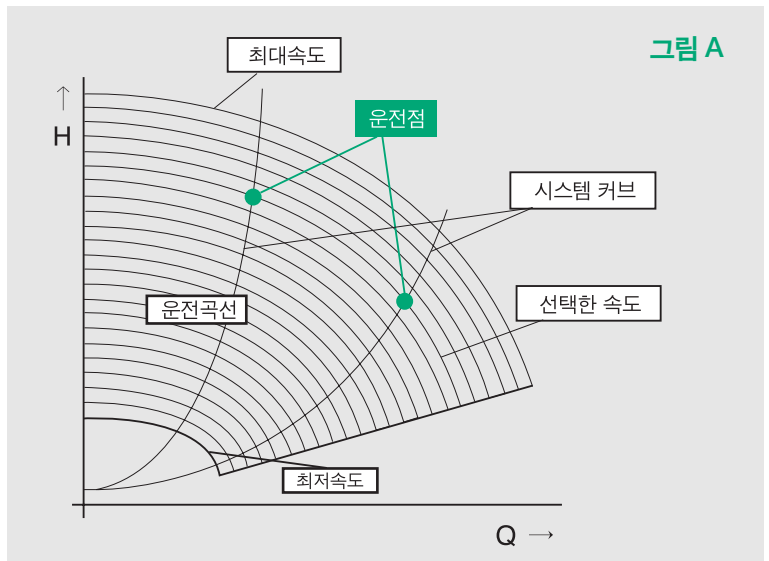
본 운전모드는 외부에 아날로그 압력게이지와 압력을 일정하게 유지시킬 수 있는 압력 트랜스미터 등의 디지털 압력센서가 필요합니다. (그림B 참조)  
 필요한 설정 압력값은 조작 패널에 부착된 조절기로 간편하게 설정하실 수 있습니다.  
 제어시그널이 2mA보다 작을 때에는 전자제어기로 단선임을 알 수 있습니다.  
 갈수상태 역시 전자제어기로 감지할 수 있습니다.  
 시스템 내의 압력이 설정값 보다 낮게 떨어질 경우 펌프는 자동적으로 일정한 압력을 유지하기 위하여 회전수를 올립니다.

#### 3. 압력제어 0~10V (운전 모드 2)

기능은 상기 2항에 기술한 내용과 동일합니다. 그러나 단선을 감지하는 기능이 없습니다. 또한 전압신호(1~10V)를 출력하는 압력센서가 (보조기구) 추가로 사용되어야 합니다.

#### 4. 원격 제어모드 4~20mA 혹은 0~10V (운전 모드 3)

일련의 MME 펌프를 병렬로 연결한 개별 인버터 방식 부스터 시스템을 구성할 수 있는 운전 모드입니다. 본 운전모드는 중앙제어시스템(BMS)으로부터 펌프의 성능/속도를 직접 제어할 필요가 있는 특별한 경우에 사용합니다. 원격 설정압력제어는 운전 영역 범위내에 어떠한 운전점에서도 펌프를 가동시킬 수 있도록 하기 위하여 적용될 수 있습니다. 본 운전모드에서 1V 혹은 2mA보다 작은 시그널은 원격 제어 차단으로 간주됩니다. 속도, 주파수, 압력설정을 위해 필요한 가변저항기는 원격 제어 운전모드에서는 아무런 기능을 하지 않습니다.



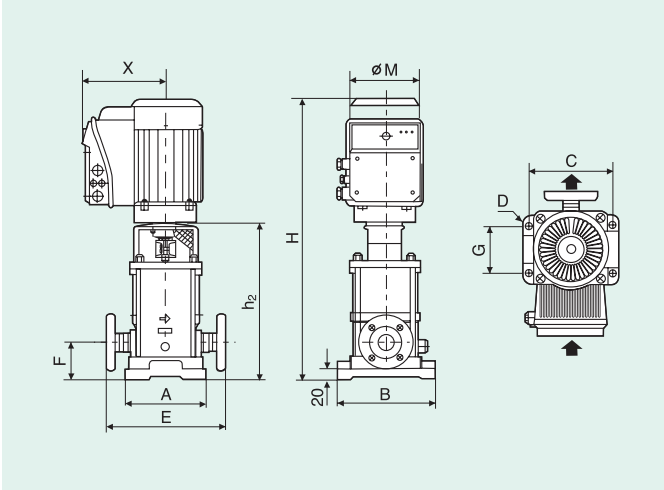


# High-Pressure Multistage Centrifugal Pumps

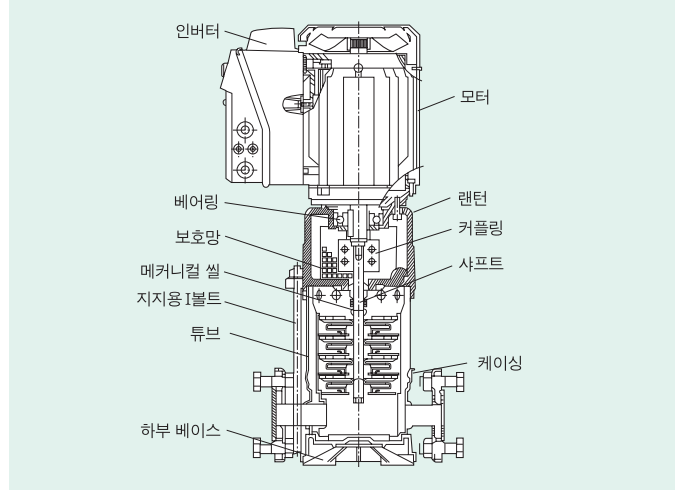
## 입형다단 인버터 펌프 MVIE Series

외형도 및 치수

### 외형도



### 단면도



### 외형치수

모델	PN16 and PN 25					PN16							PN 25							
	C	D	G	X	∅ M	A	B	E**	F	H	h <sub>2</sub>	중량	A	B	E	F	H	h <sub>2</sub>	중량	
	[mm]					[mm]							[kg]	[mm]						
MVIE204-2G	180	4×12	100	208	155	157	212	204	50	600	355	25,3	172	212	250	75	600	355	26,6	
MVIE208-2G	180	4×12	100	208	170	157	212	204	50	726	436	37,2	172	212	250	75	751	461	38,6	
MVIE214-2G	180	4×12	100	214	220	157	212	204	50	-	-	-	172	212	250	75	955	615	57,1	
MVIE403-2G	180	4×12	100	208	155	157	212	204	50	551	306	25,3	172	212	250	75	575	331	26,6	
MVIE406-2G	180	4×12	100	208	170	157	212	204	50	678	388	63,5	172	212	250	75	703	413	37,9	
MVIE410-2G	180	4×12	100	214	220	157	212	204	50	-	-	-	172	212	250	75	796	472	44,4	
MVIE414	180	4×12	100	308	266	157	212	204	50	-	-	-	172	212	250	75	1009	635	82,1	
MVIE803-2G	215	4×12	130	208	170	187	252	250	80	663	373	36,7	187	252	280	80	663	373	37,1	
MVIE806-2G	215	4×12	130	214	230	187	252	250	80	813	473	52,8	187	252	280	80	813	473	53,2	
MVIE808	215	4×12	130	308	266	187	252	250	80	927	553	78,6	187	252	280	80	1028	654	78,4	
MVIE811	215	4×12	130	308	266	187	252	250	80	-	-	-	187	252	280	80	1047	673	89,9	
MVIE1602-2G	215	4×12	130	208	180	187	252	250	80	658	368	38	187	252	300	90	658	368	38	
MVIE1603-2G	215	4×12	130	214	195	187	252	250	80	793	453	53,2	187	252	300	90	793	453	53,2	
MVIE1605	215	4×12	130	308	266	187	252	250	80	922	548	84,3	187	252	300	90	922	548	84,3	
MVIE1607	215	4×12	130	308	266	187	252	250	80	997	623	96,3	187	252	300	90	997	623	96,3	
MVIE3202	195	4×14	195	308	266	239	235	320	105	834	460	113,6	262	260	320	120	849	475	117,6	
MVIE3203	195	4×14	195	308	266	239	235	320	105	880	506	126,1	262	260	320	120	895	521	128,1	

※Packing 제외무게

\*\*MVIE 2, 4, 8, 16 상대플랜지 포함(2EA : 25mm)

### 모터 Data

모델	동력 P2	정격전류 380V, 3∅	모델	동력 P2	정격전류 380V, 3∅
	[kW]	[A]		[kW]	[A]
MVIE204-2G	1,1	2,8	MVIE808	5,5	11,6
MVIE208-2G	2,2	4,9	MVIE811	7,5	15,5
MVIE214-2G	4,0	8,1	MVIE1602-2G	2,2	5,5
MVIE403-2G	1,1	2,9	MVIE1603-2G	4,0	8,3
MVIE406-2G	2,2	5,2	MVIE1605	5,5	11,6
MVIE410-2G	4,0	8,1	MVIE1607	7,5	15,5
MVIE414	5,5	11,6	MVIE3202	5,5	11,6
MVIE803-2G	2,2	4,8	MVIE3203	7,5	15,5
MVIE806-2G	4,0	7,8			

### 흡/토출구경

모델	designs	
	PN 16 Oval flange	PN 25 Round flange
MVIE-200	DN 25	DN 25
MVIE-400	DN 32	DN 32
MVIE-800	DN 40	DN 40
MVIE-1600	DN 50	DN 50
MVIE-3200	-	DN 65

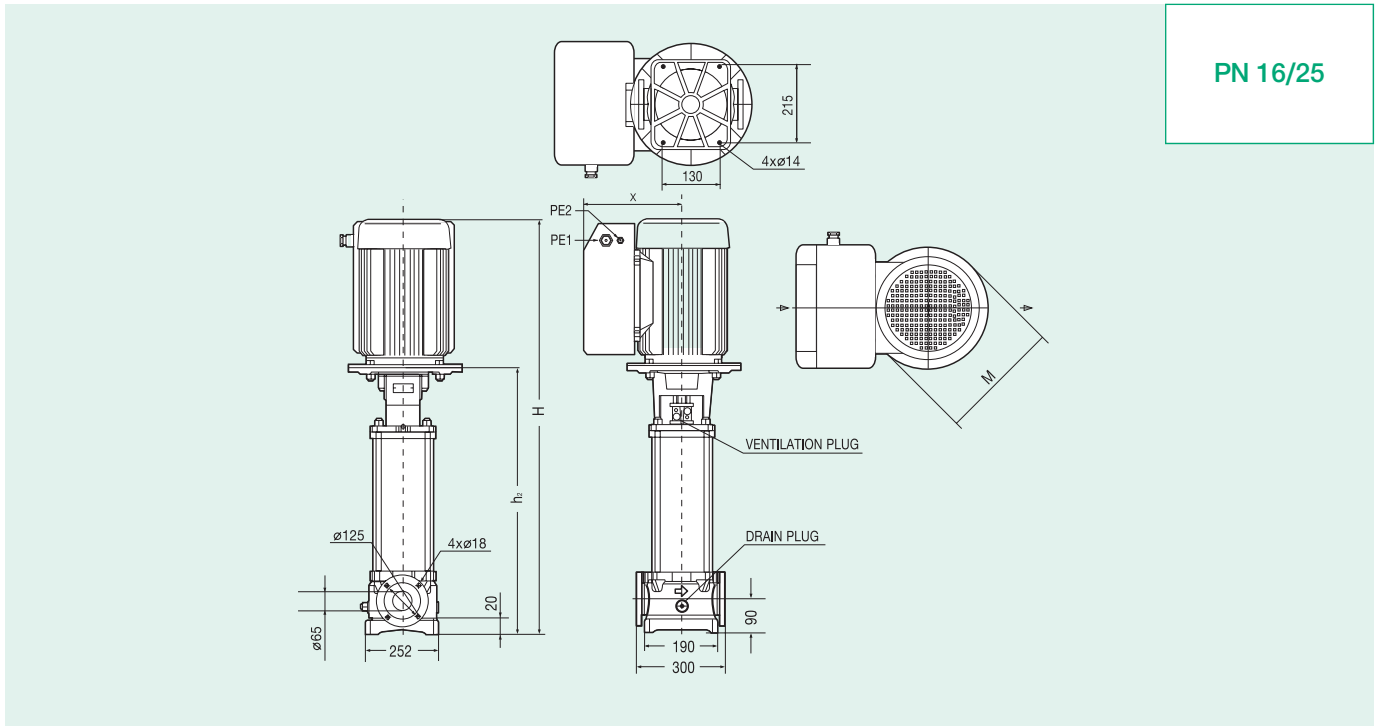
# High-Pressure Multistage Centrifugal Pumps



## 입형다단 인버터 펌프 MVIE Series

MVIE 1800 Series

### 외형도



PN 16/25

### 외형치수 및 중량

모델	PN 16 and PN 25				중량*
	H	h <sub>2</sub>	∅ M	X	
	mm				
MVIE 1806	1032	582	258	335	187
MVIE 1808	1113	652	313	365	209
MVIE 1810	1220	721	313	350	255

※ Packing 제외무게

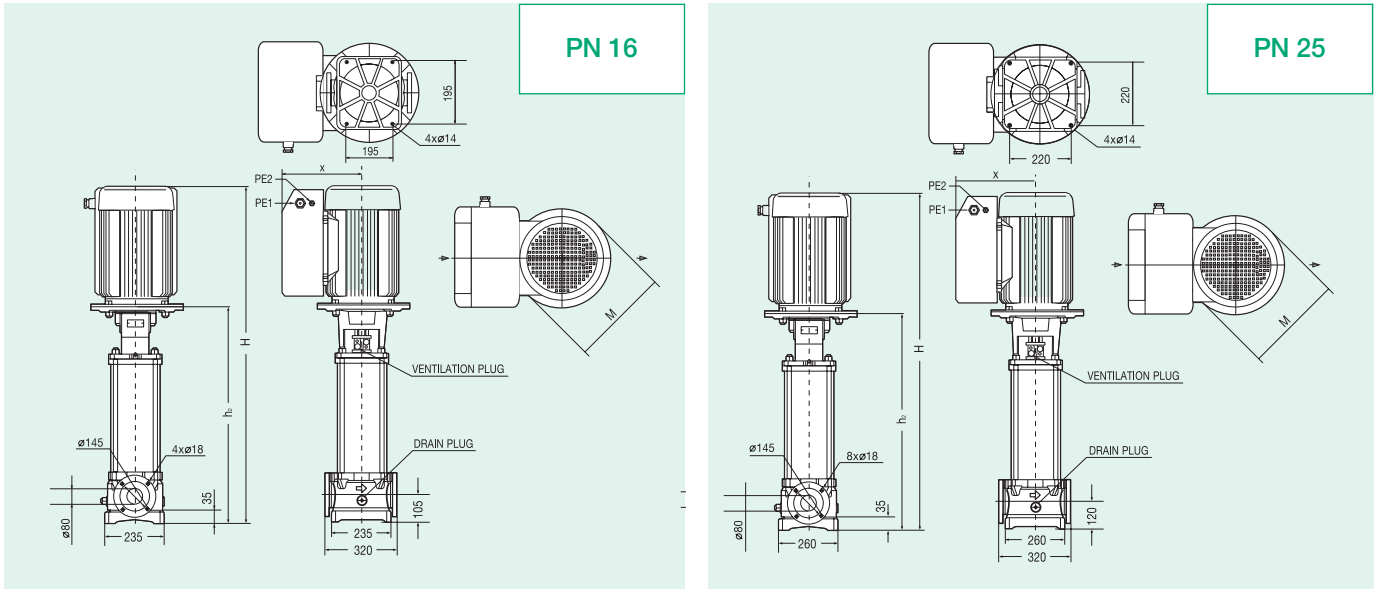
### 모터 Data(60Hz)

모델	동력 P2	정격전류 380V, 3∅
	[kW]	[A]
MVIE 1806	11,0	20,0
MVIE 1808	15,0	26,1
MVIE 1810	18,5	33,4

### 흡/토출 구경

모델	designs	
	PN 16 Round flange	PN 25 Round flange
MVIE 1800	DN 50	DN 50

### 외형도



### 외형치수 및 중량

모델	PN 16 and PN 25					PN 25					
	H	h <sub>2</sub>	φM	X	중량*	H	h <sub>2</sub>	φM	X	중량*	
	mm					kg	mm				
MVIE 3603	985,5	536	258	335	186,5	1000,5	551	258	335	193,5	
MVIE 3604	1043,0	582	313	365	206,0	1058,0	597	313	365	213,0	
MVIE 3605	1173,0	674	313	350	256,5	1188,0	689	313	350	262,0	
MVIE 3606	-	-	-	-	-	1214,0	689	351	365	299,5	
MVIE 3607	-	-	-	-	-	1357,0	832	351	365	320,0	

\*Packing 제외무게

### 흡/토출 구경

모델	designs	
	PN 16 Round flange	PN 25 Round flange
MVIE 3600	DN 65	DN 65

### 모터 Data(60Hz)

모델	동력 P2	장격전류 380V, 3φ
	[kW]	[A]
MVIE 3603	11,0	19,4
MVIE 3604	15,0	25,8
MVIE 3605	18,5	31,8
MVIE 3606	22,0	37,5
MVIE 3607	22,0	42,9

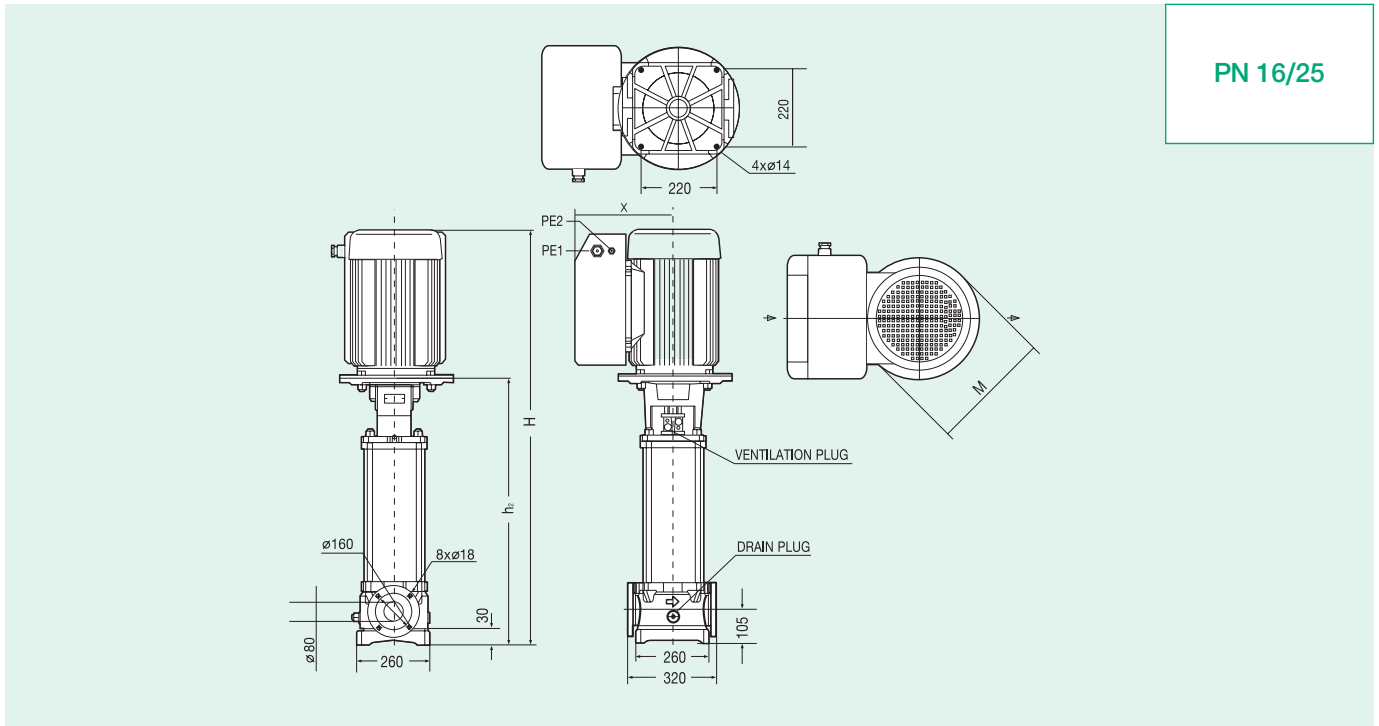
# High-Pressure Multistage Centrifugal Pumps



## 입형다단 인버터 펌프 MVIE Series

MVIE 6000 Series

### 외형도



### 외형치수 및 중량

모델	PN 16 and PN 25				중량*
	H	h <sub>2</sub>	φ M	X	
	mm				
MVIE 6003	1044	583	313	365	210,0
MVIE 6004	1143	644	313	350	256,5
MVIE 6005	1292	767	351	365	292,5

\*Packing 제외무게

### 모터 Data(60Hz)

모델	동력 P2	정격전류
	[kW]	380V, 3 φ [A]
MVIE 6003	15,0	26,4
MVIE 6004	18,5	34,1
MVIE 6005	22,0	41,4

### 흡/토출 구경

모델	designs	
	PN 16 Round flange	PN 25 Round flange
MVIE 6000	DN 80	DN 80



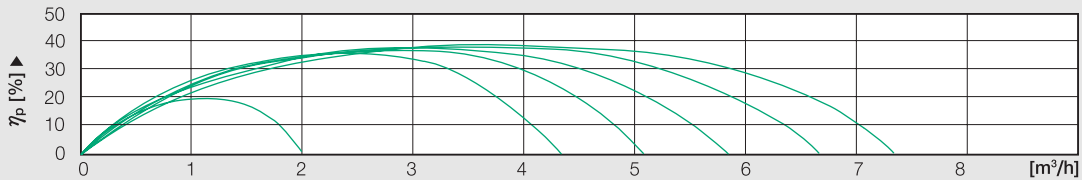
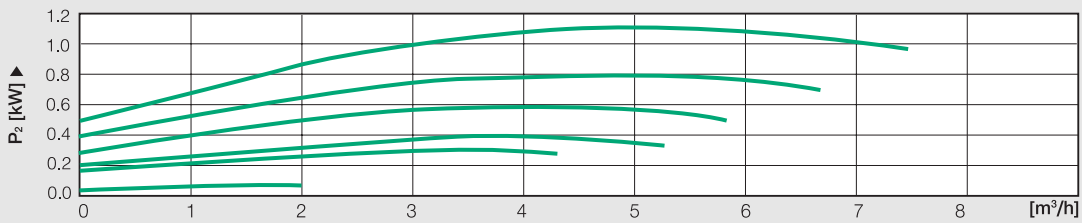
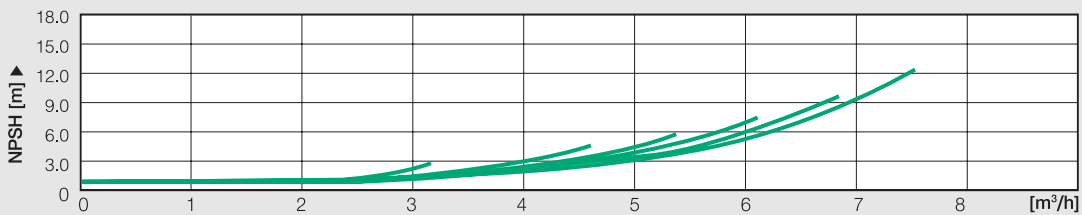
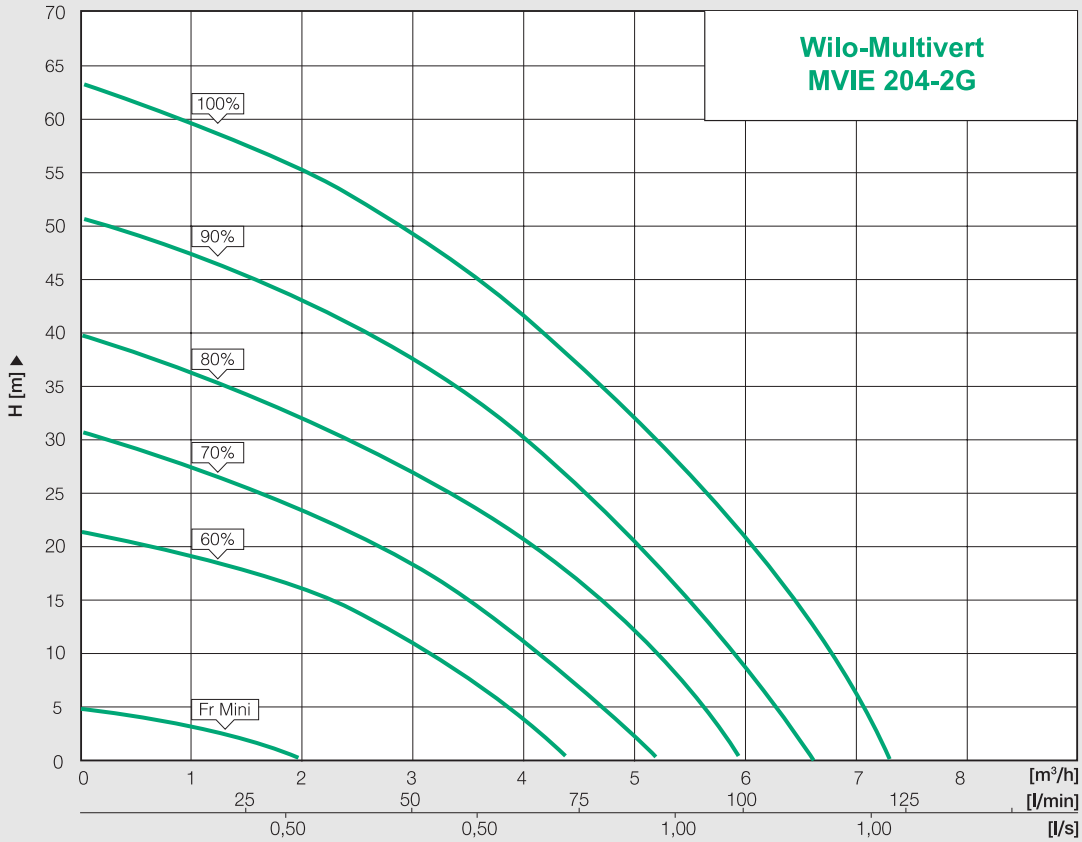


# High-Pressure Multistage Centrifugal Pumps

입형다단 인버터 펌프 MVIE Series

MVIE 204-2G

## 성능 곡선



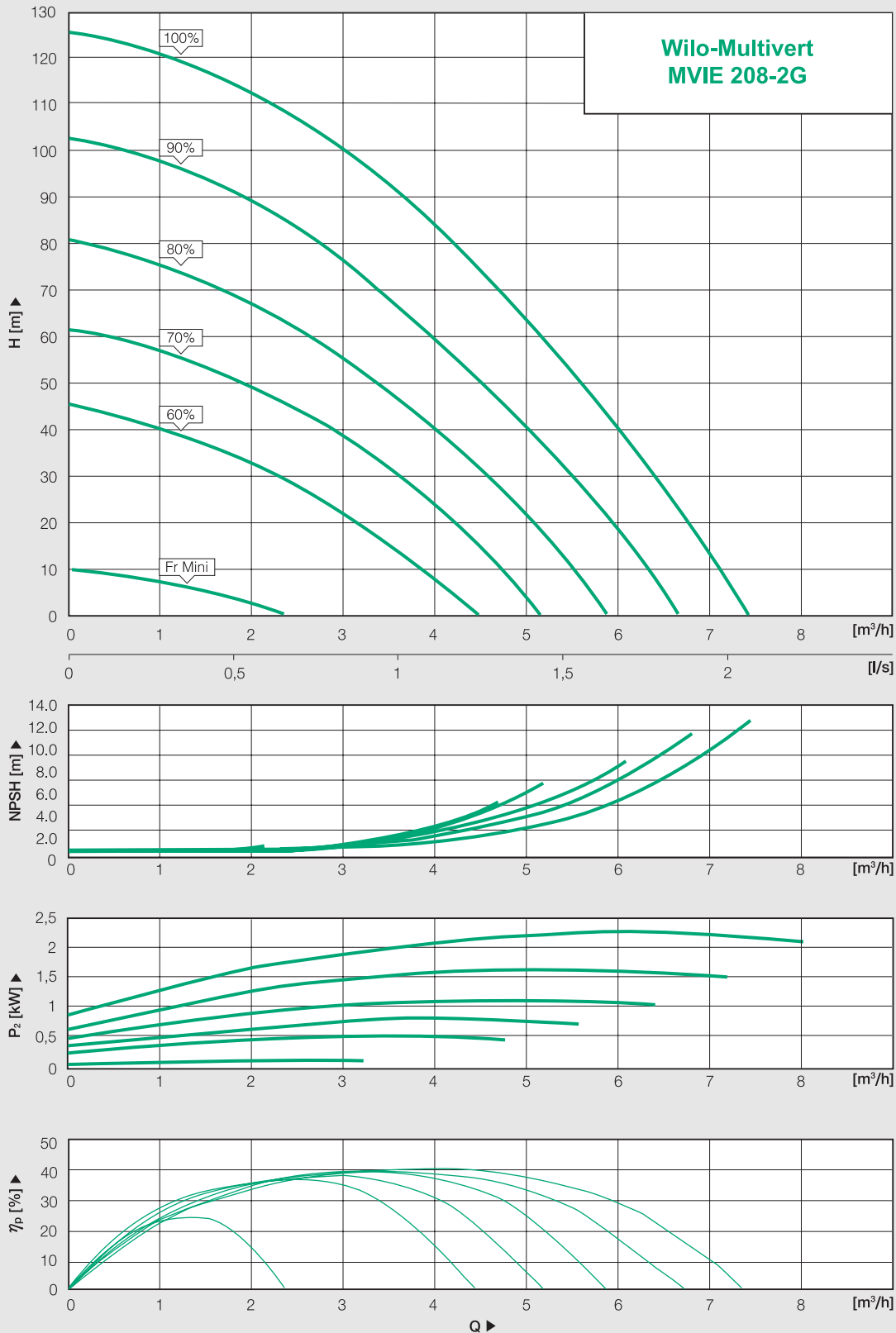
# High-Pressure Multistage Centrifugal Pumps



입형다단 인버터 펌프 MVIE Series

MVIE 208-2G

## 성능 곡선



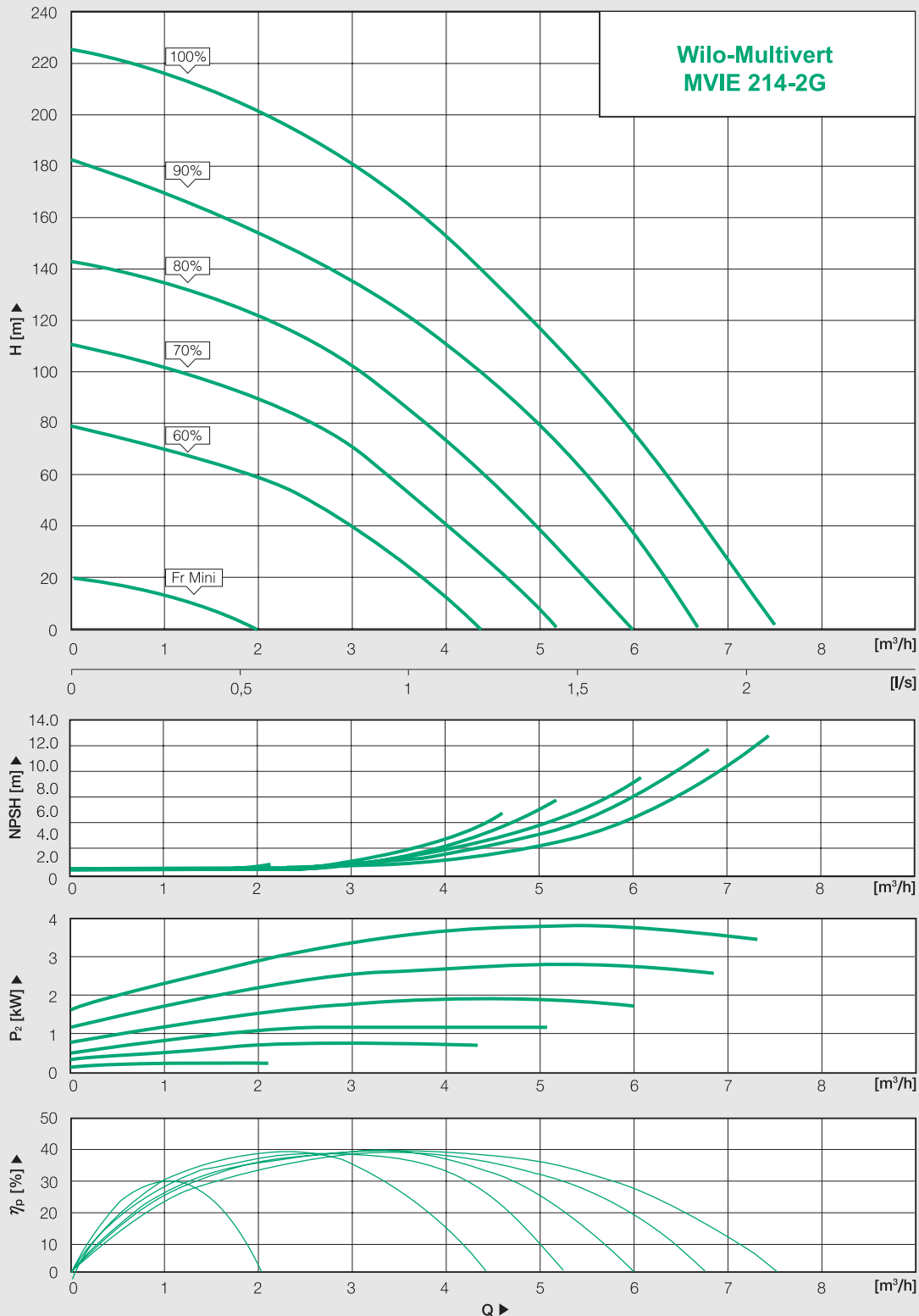


# High-Pressure Multistage Centrifugal Pumps

입형다단 인버터 펌프 MVIE Series

MVIE 214-2G

## 성능 곡선



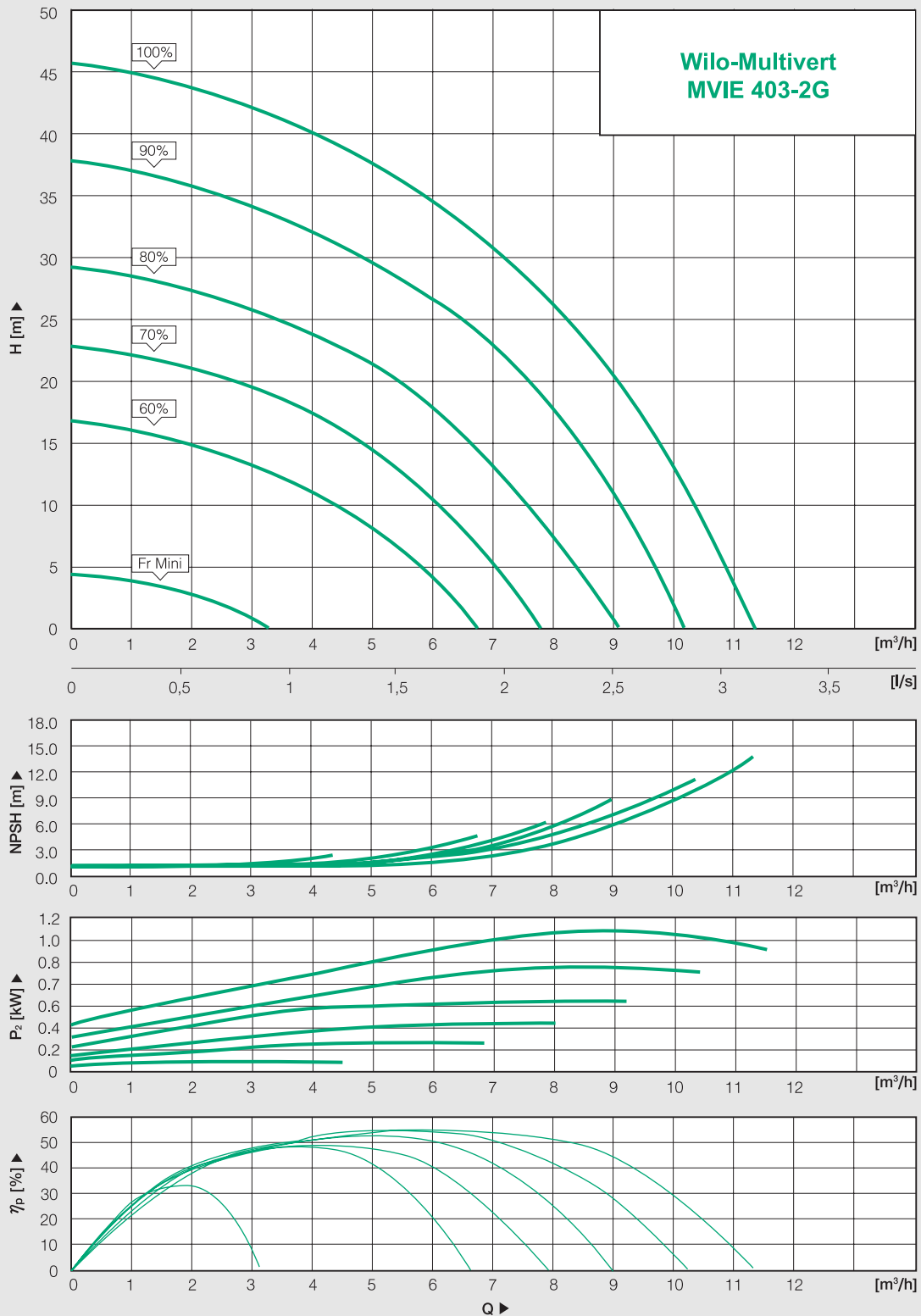
# High-Pressure Multistage Centrifugal Pumps



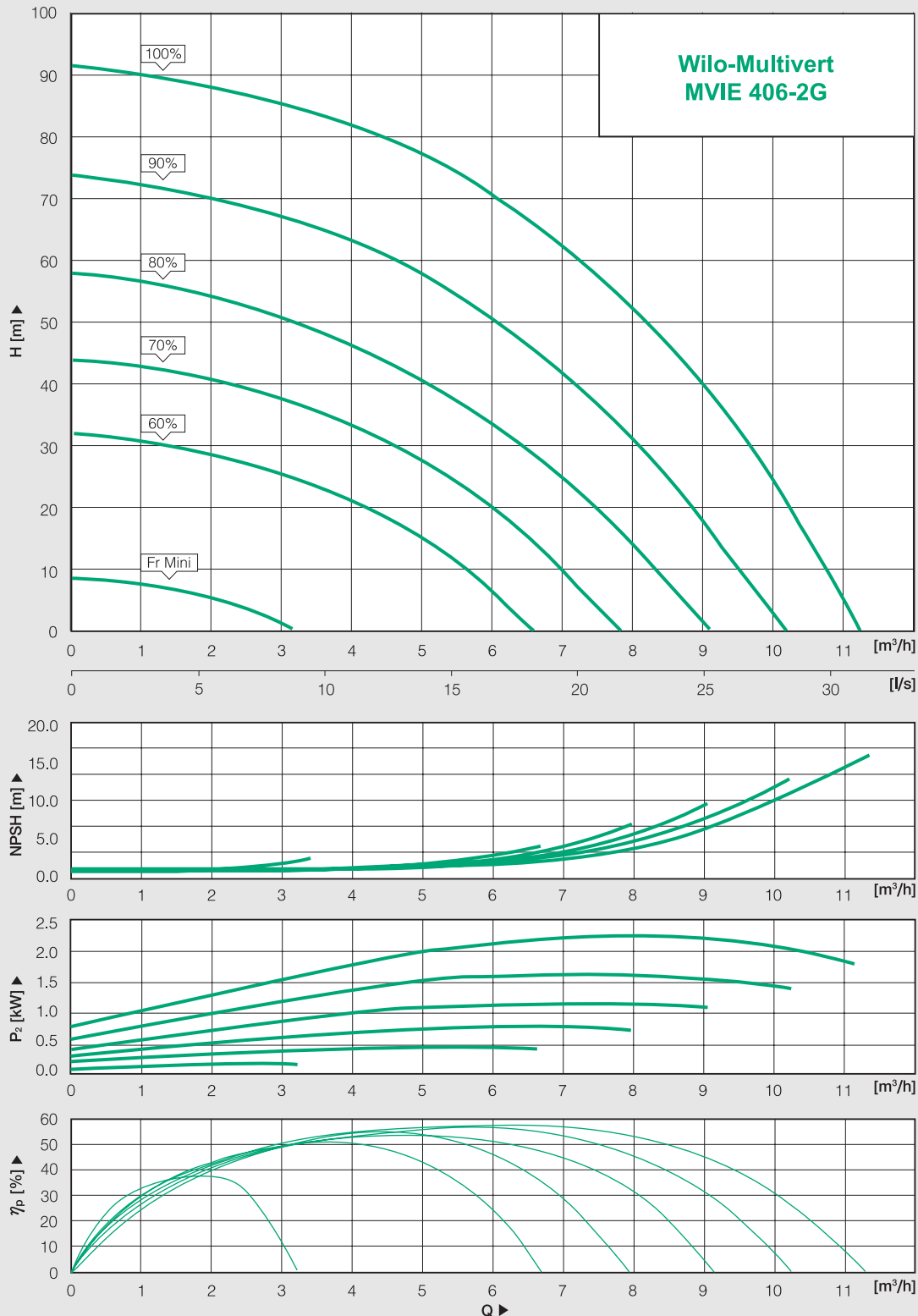
입형다단 인버터 펌프 MVIE Series

MVIE 403-2G

## 성능 곡선



### 성능 곡선



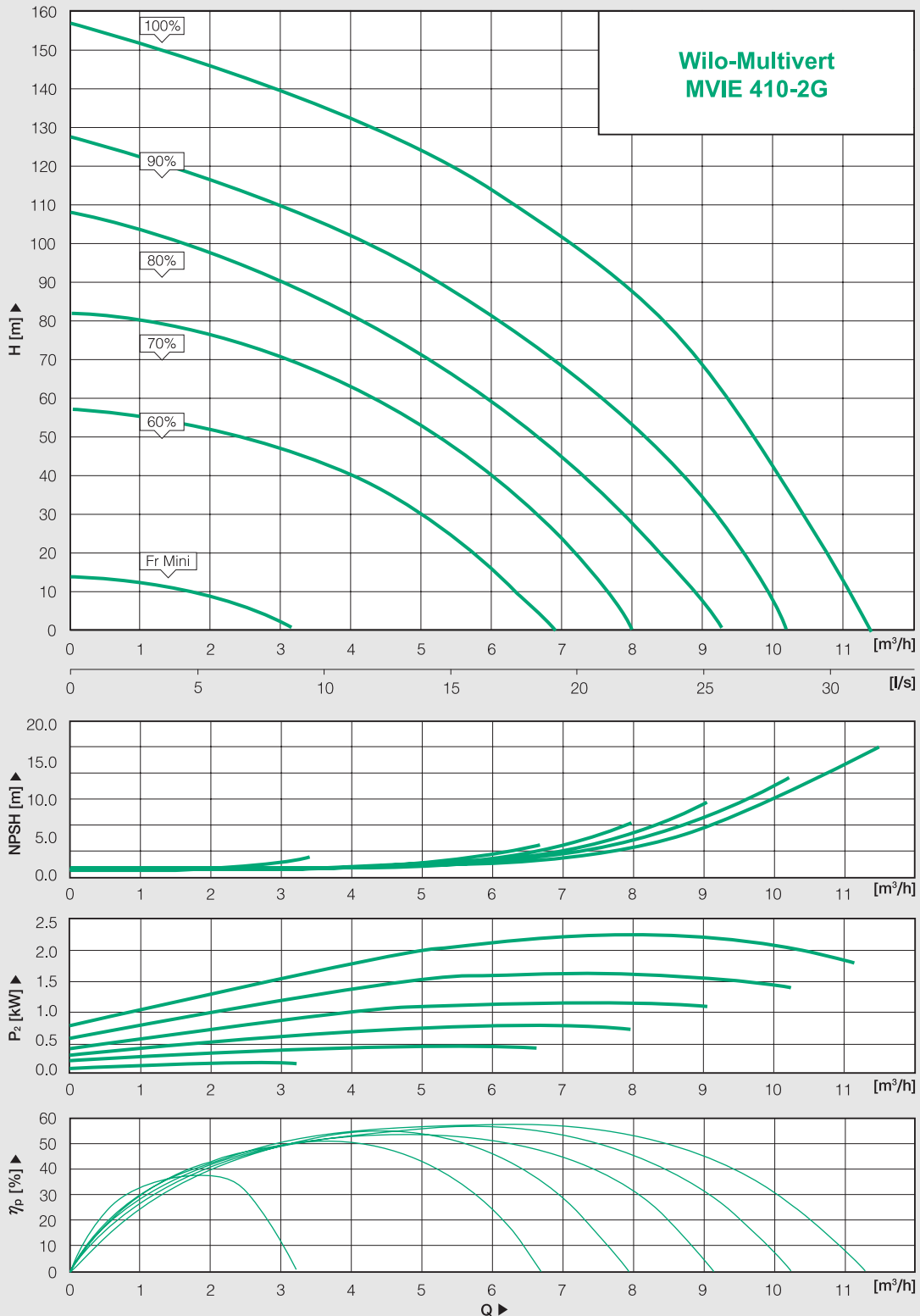
# High-Pressure Multistage Centrifugal Pumps



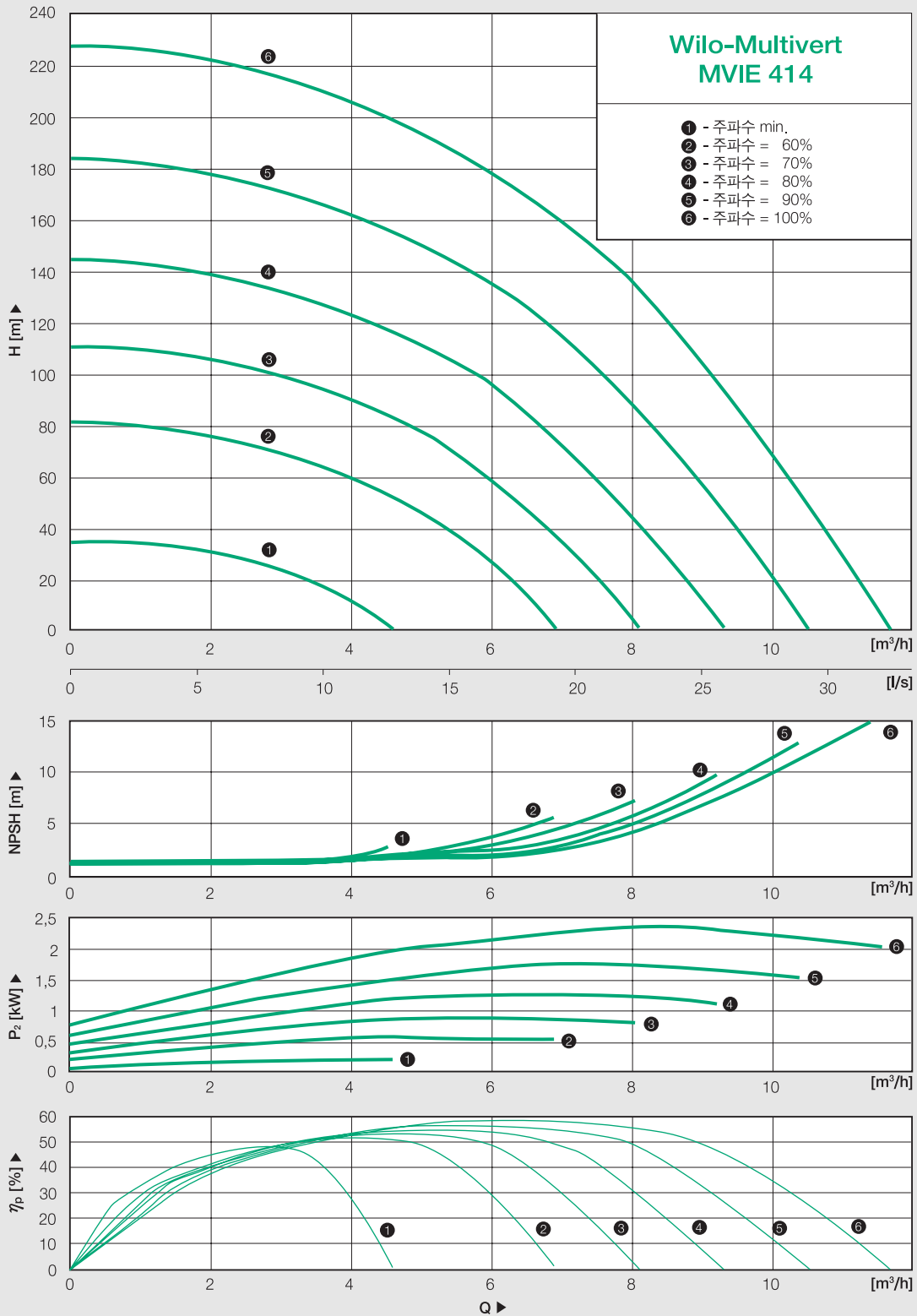
입형다단 인버터 펌프 MVIE Series

MVIE 410-2G

## 성능 곡선



### 성능 곡선



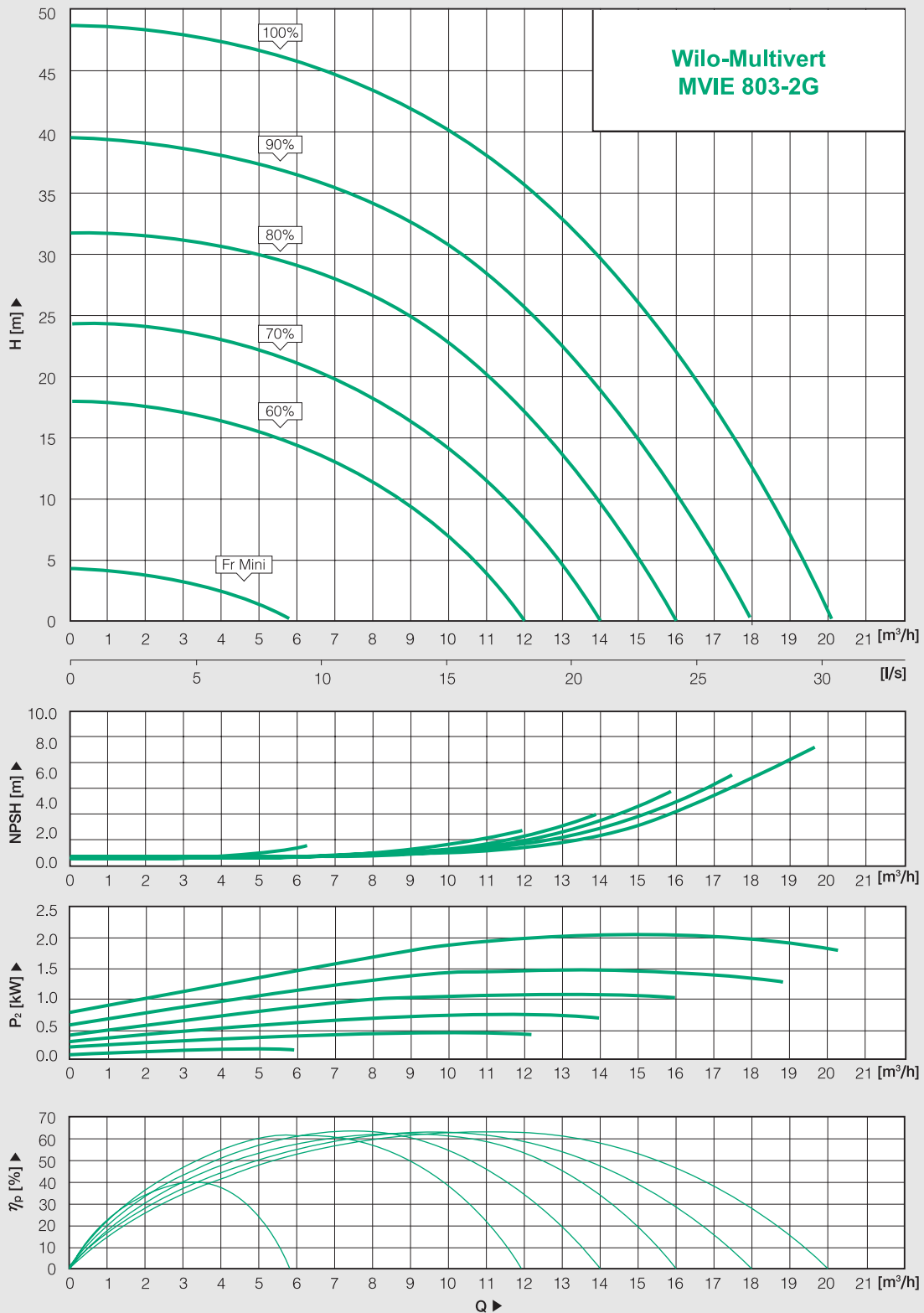
# High-Pressure Multistage Centrifugal Pumps



## 입형다단 인버터 펌프 MVIE Series

MVIE 803-2G

### 성능 곡선





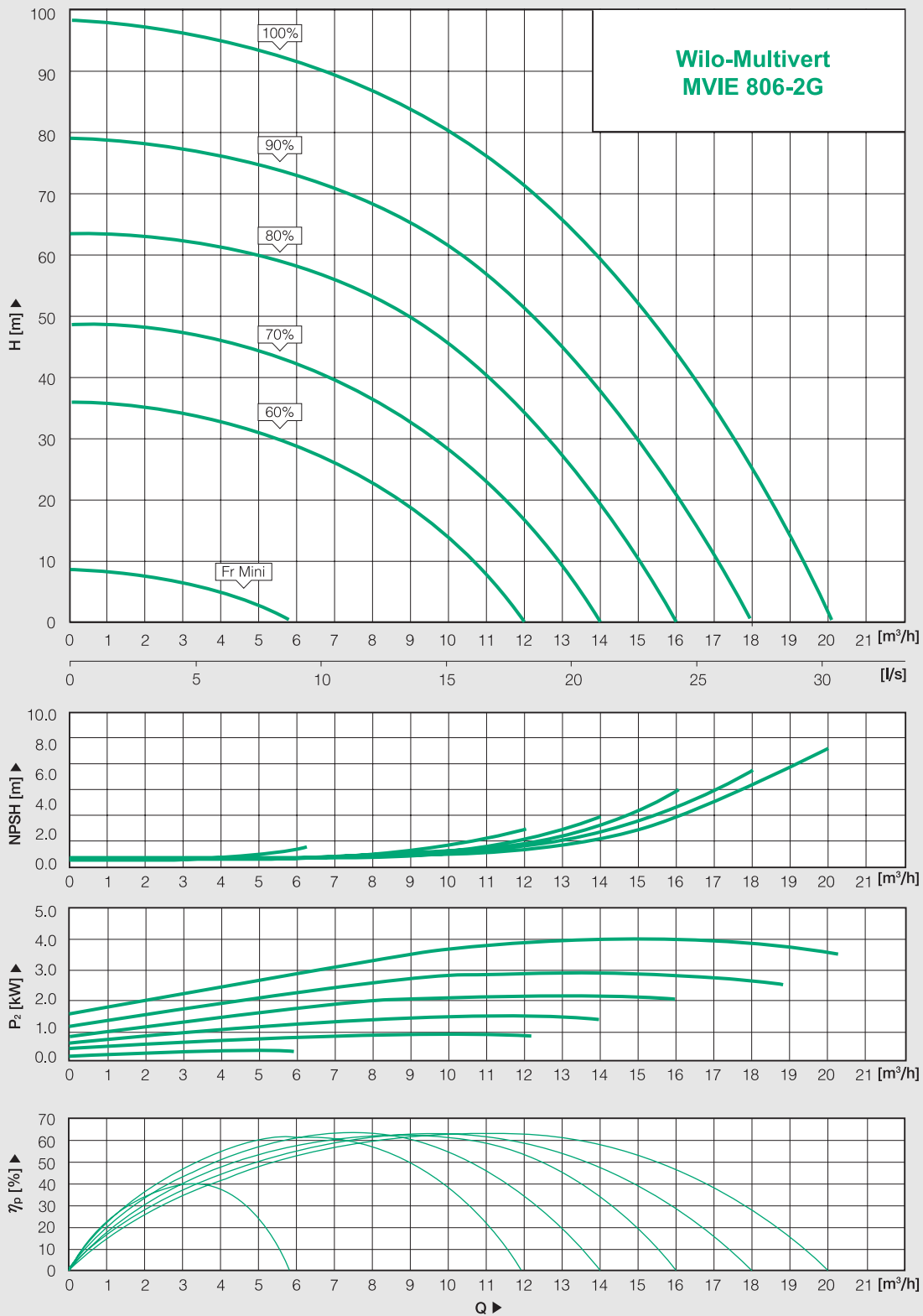


# High-Pressure Multistage Centrifugal Pumps

입형다단 인버터 펌프 MVIE Series

MVIE 806-2G

## 성능 곡선



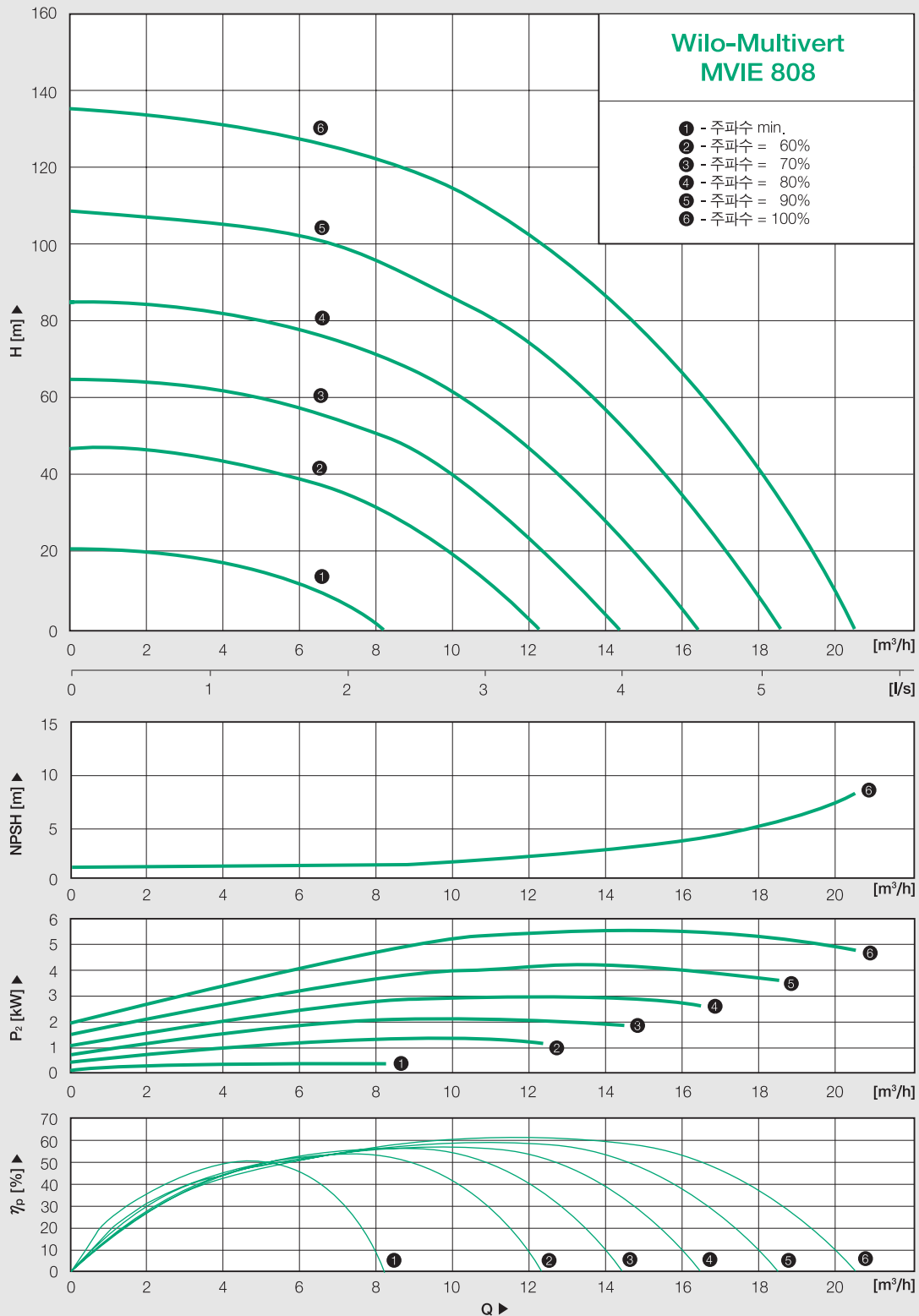
# High-Pressure Multistage Centrifugal Pumps



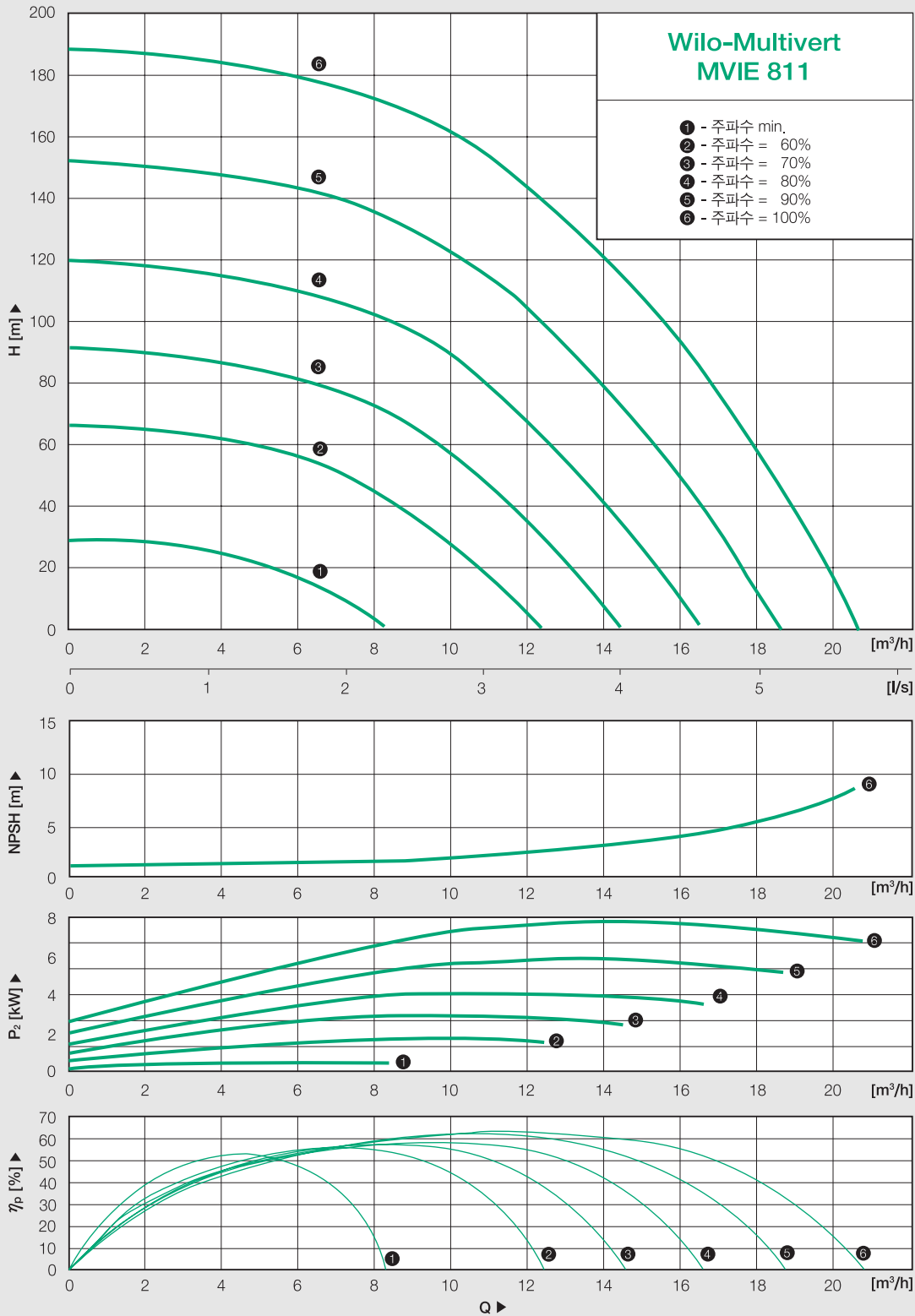
입형다단 인버터 펌프 MVIE Series

MVIE 808

## 성능 곡선



### 성능 곡선



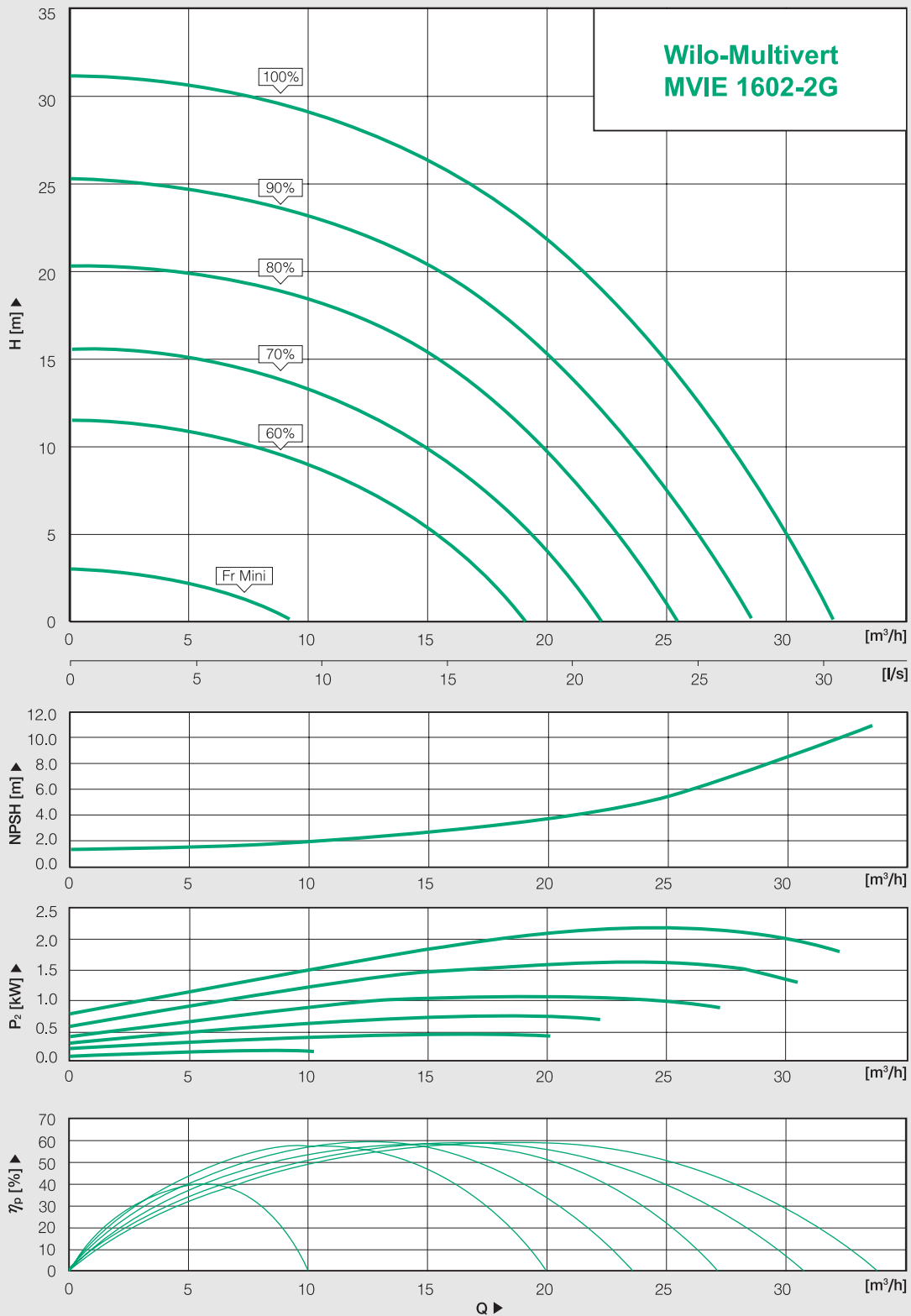
# High-Pressure Multistage Centrifugal Pumps



입형다단 인버터 펌프 MVIE Series

MVIE 1602-2G

## 성능 곡선



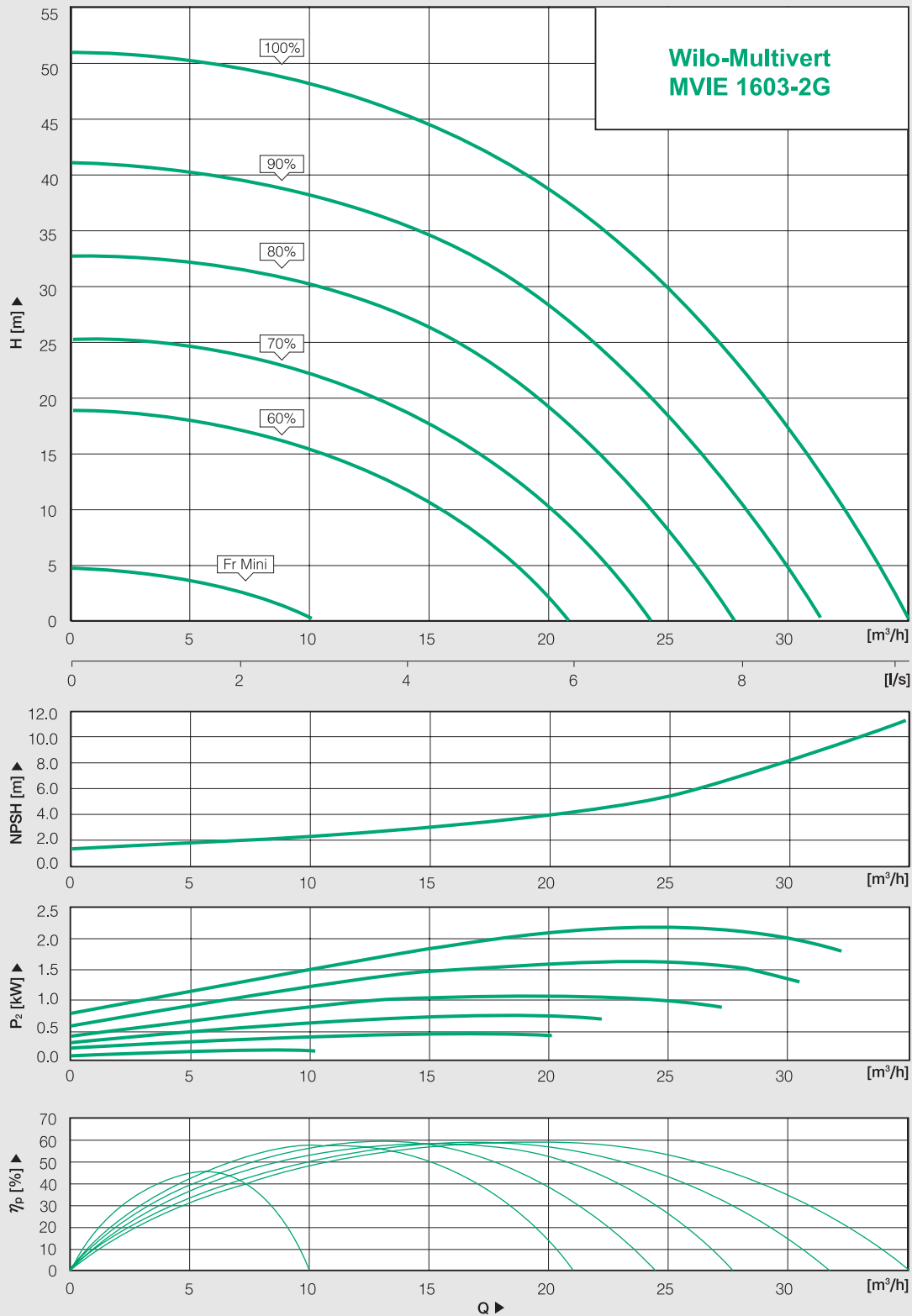


# High-Pressure Multistage Centrifugal Pumps

입형다단 인버터 펌프 MVIE Series

MVIE 1603-2G

## 성능 곡선



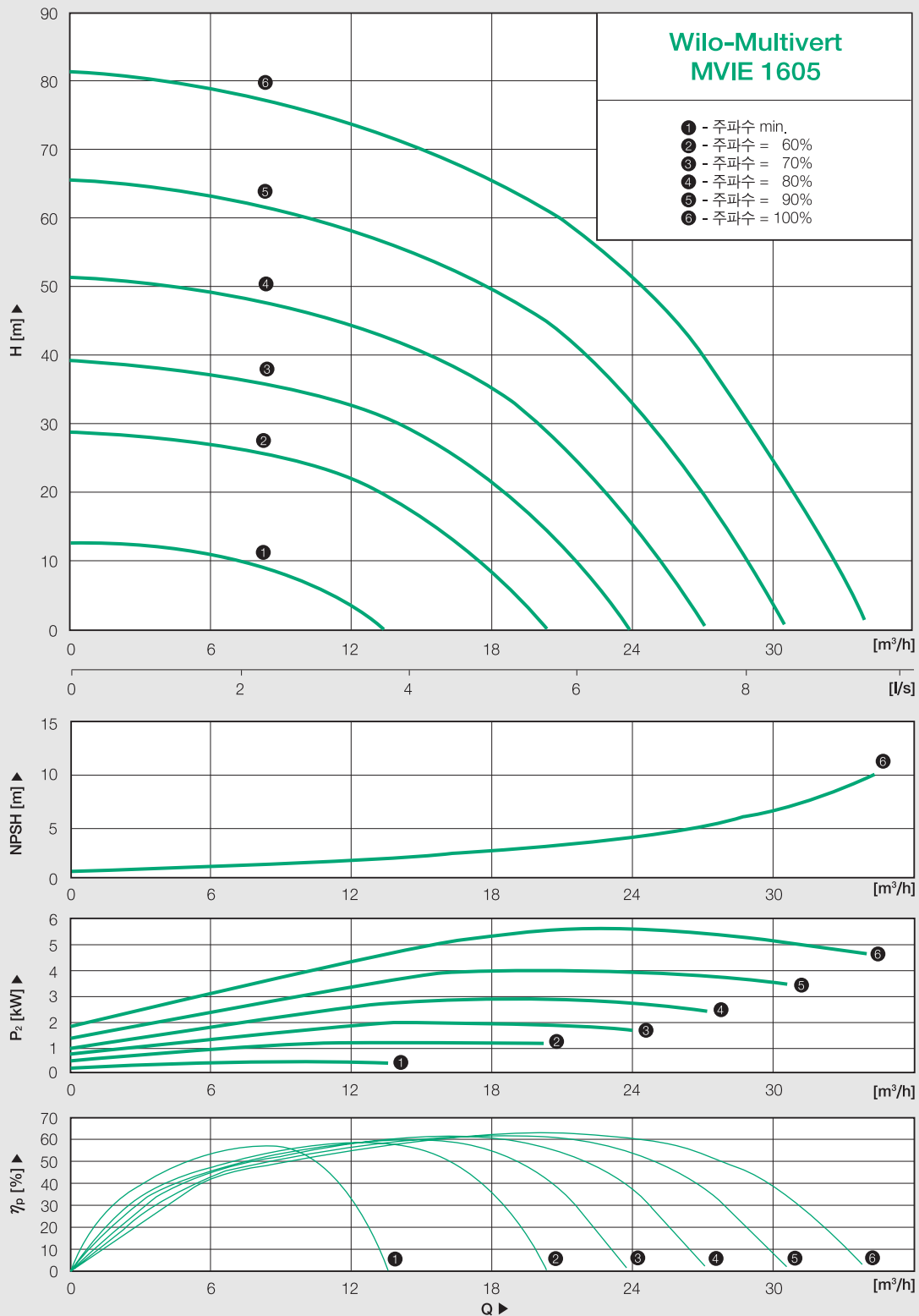
# High-Pressure Multistage Centrifugal Pumps



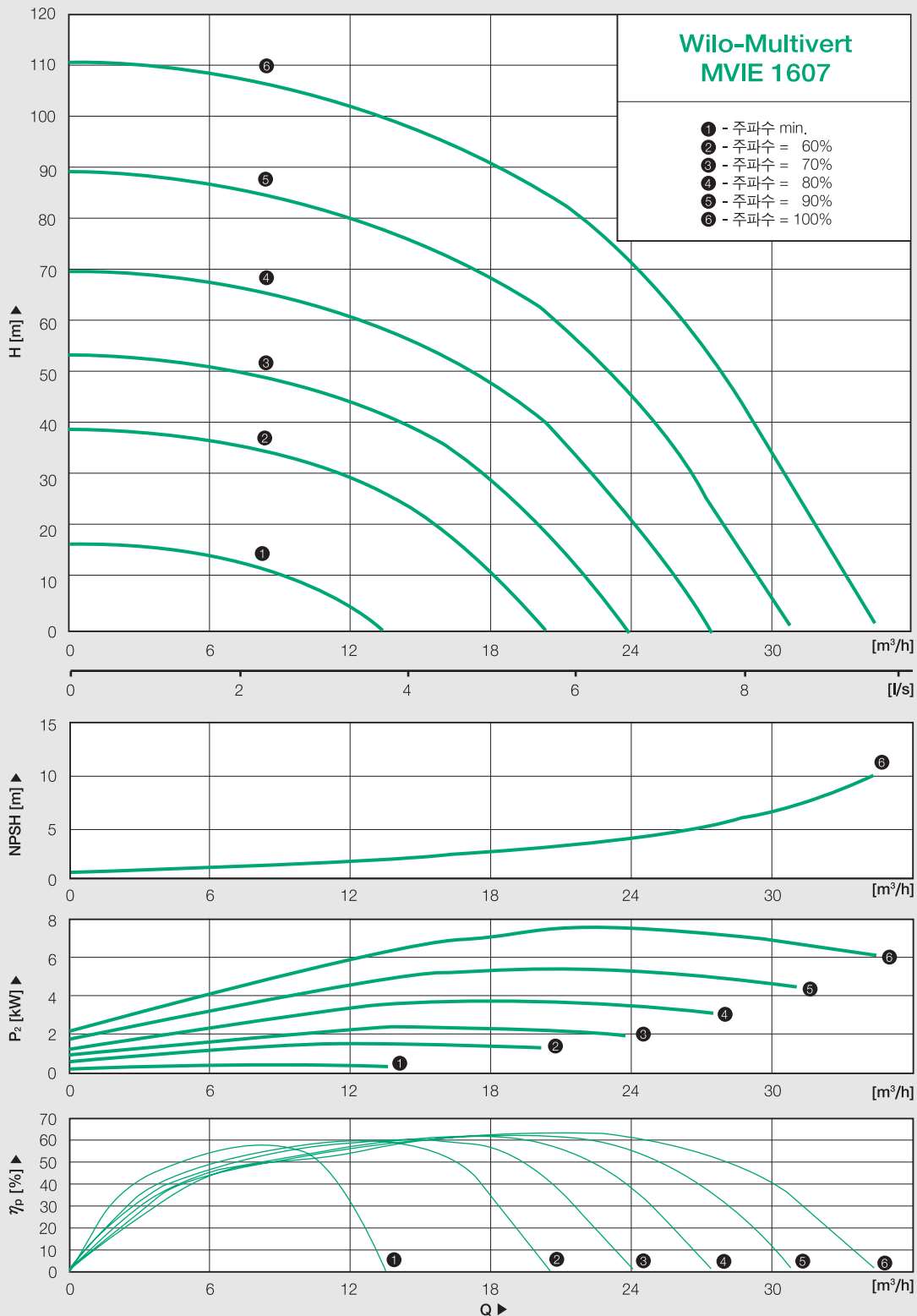
## 입형다단 인버터 펌프 MVIE Series

MVIE 1605

### 성능 곡선



### 성능 곡선



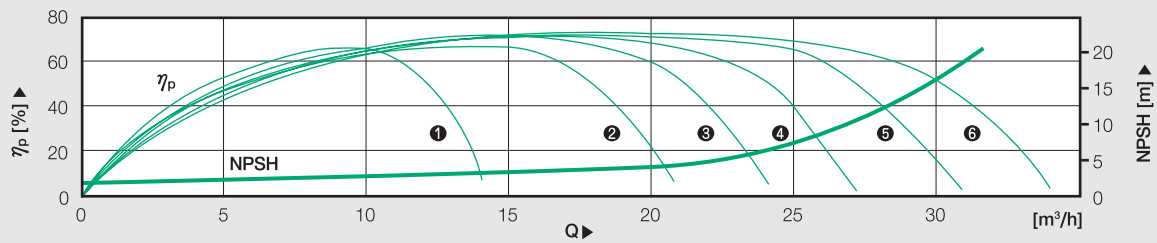
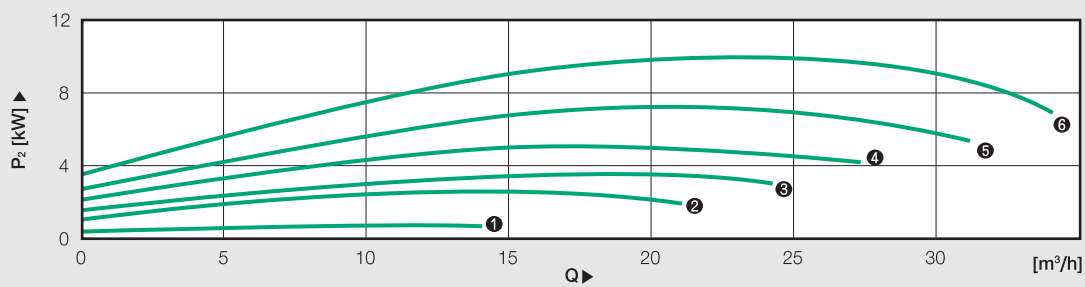
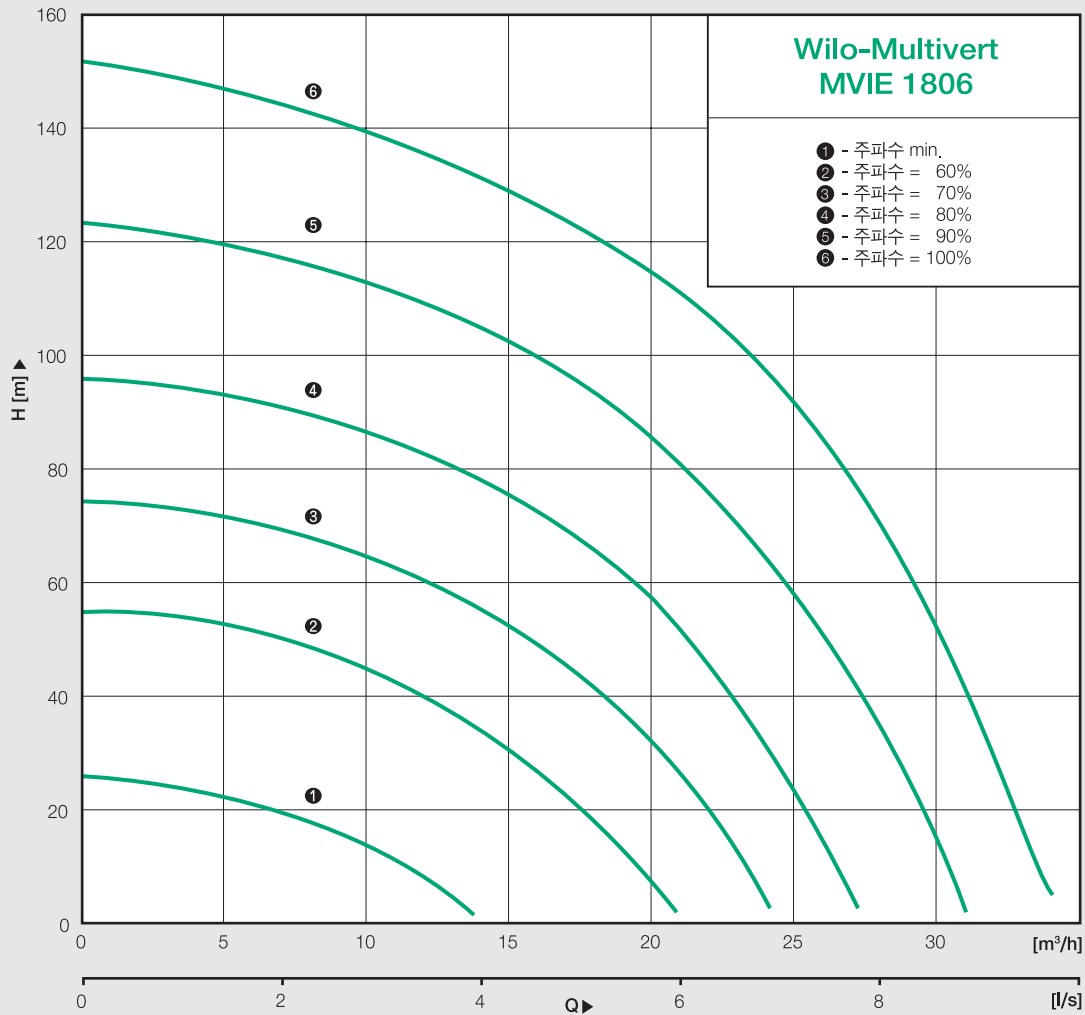
# High-Pressure Multistage Centrifugal Pumps



## 입형다단 인버터 펌프 MVIE Series

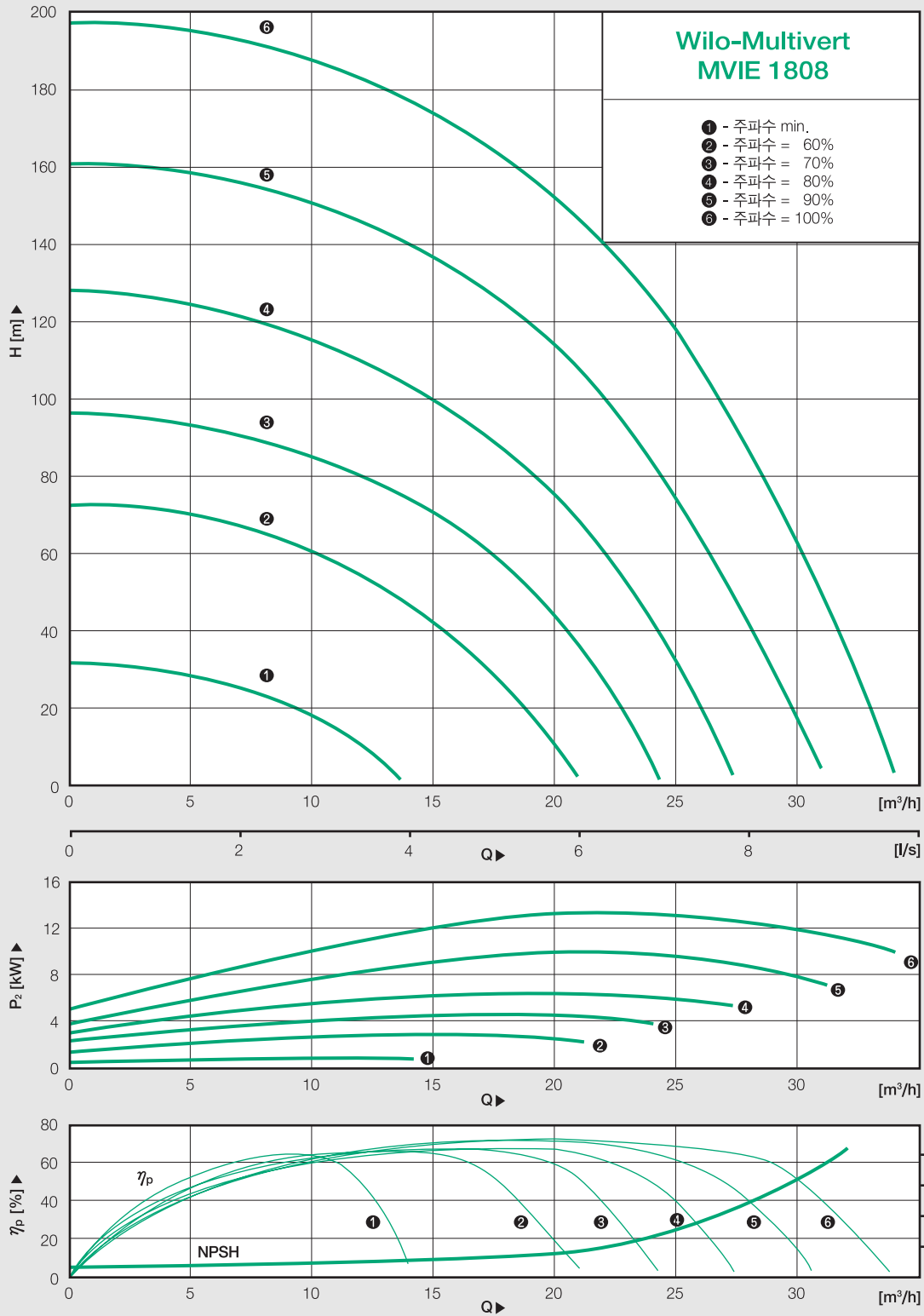
MVIE 1806

### 성능 곡선





### 성능 곡선



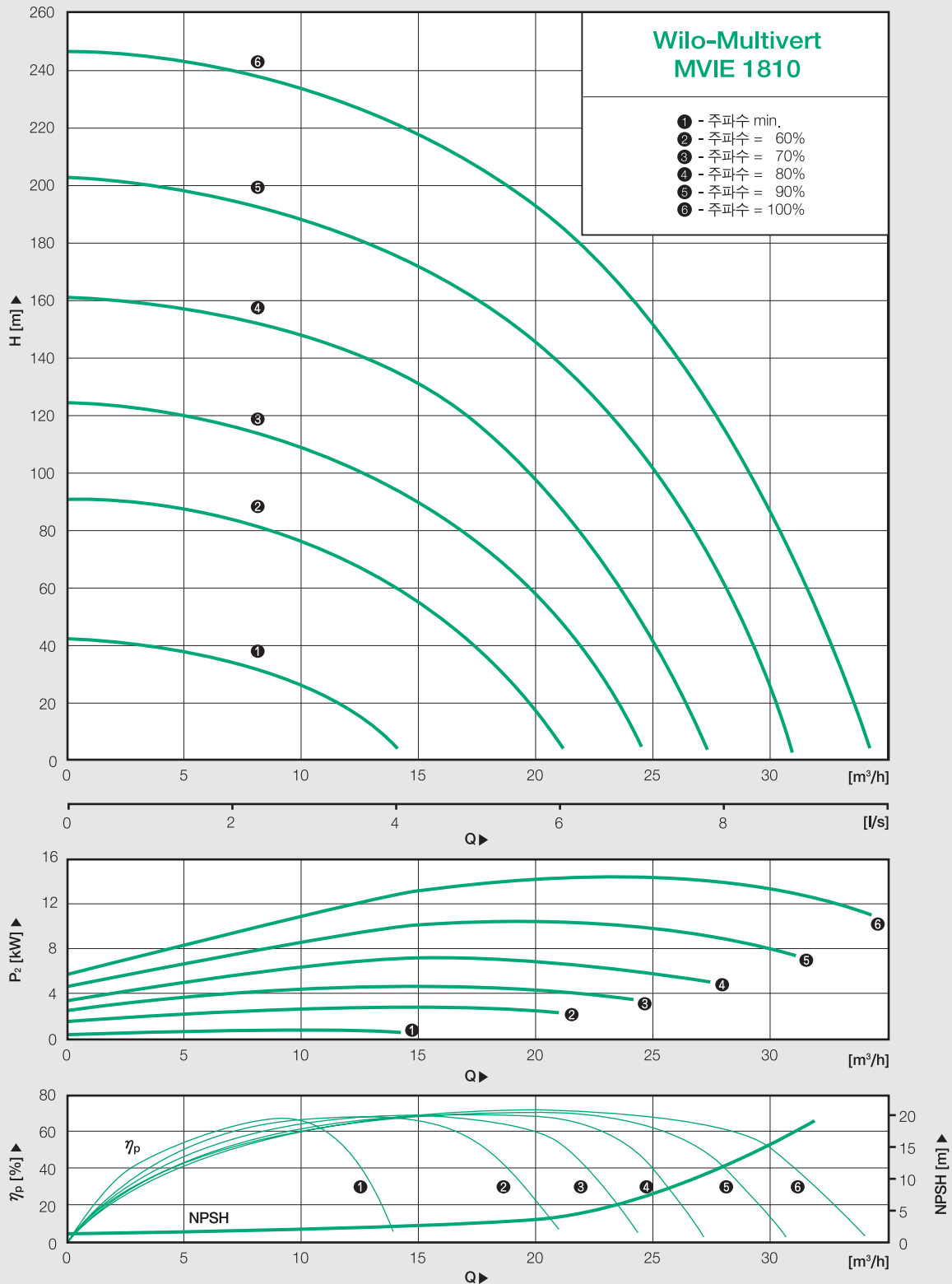
# High-Pressure Multistage Centrifugal Pumps



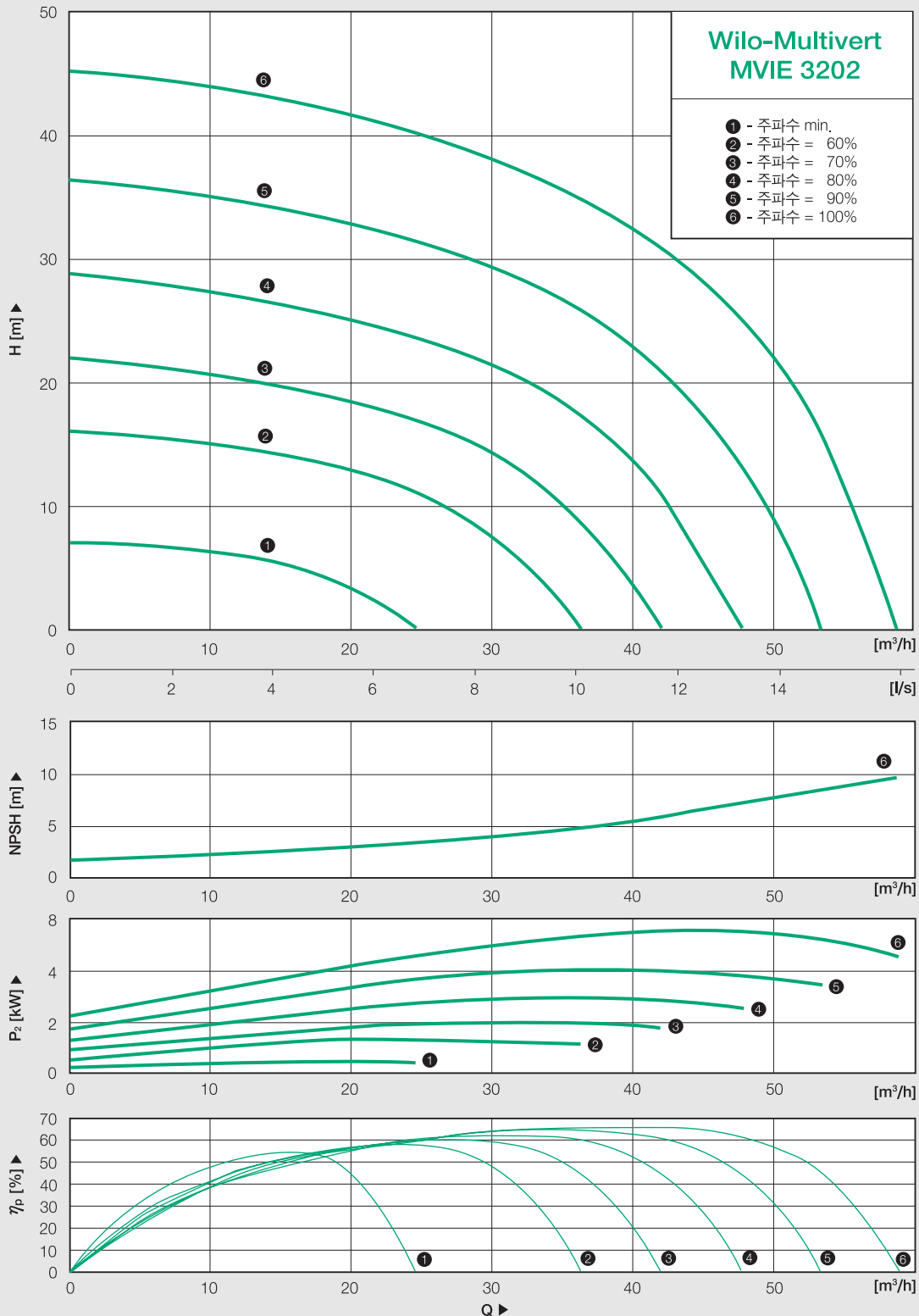
입형다단 인버터 펌프 MVIE Series

MVIE 1810

## 성능 곡선



### 성능 곡선



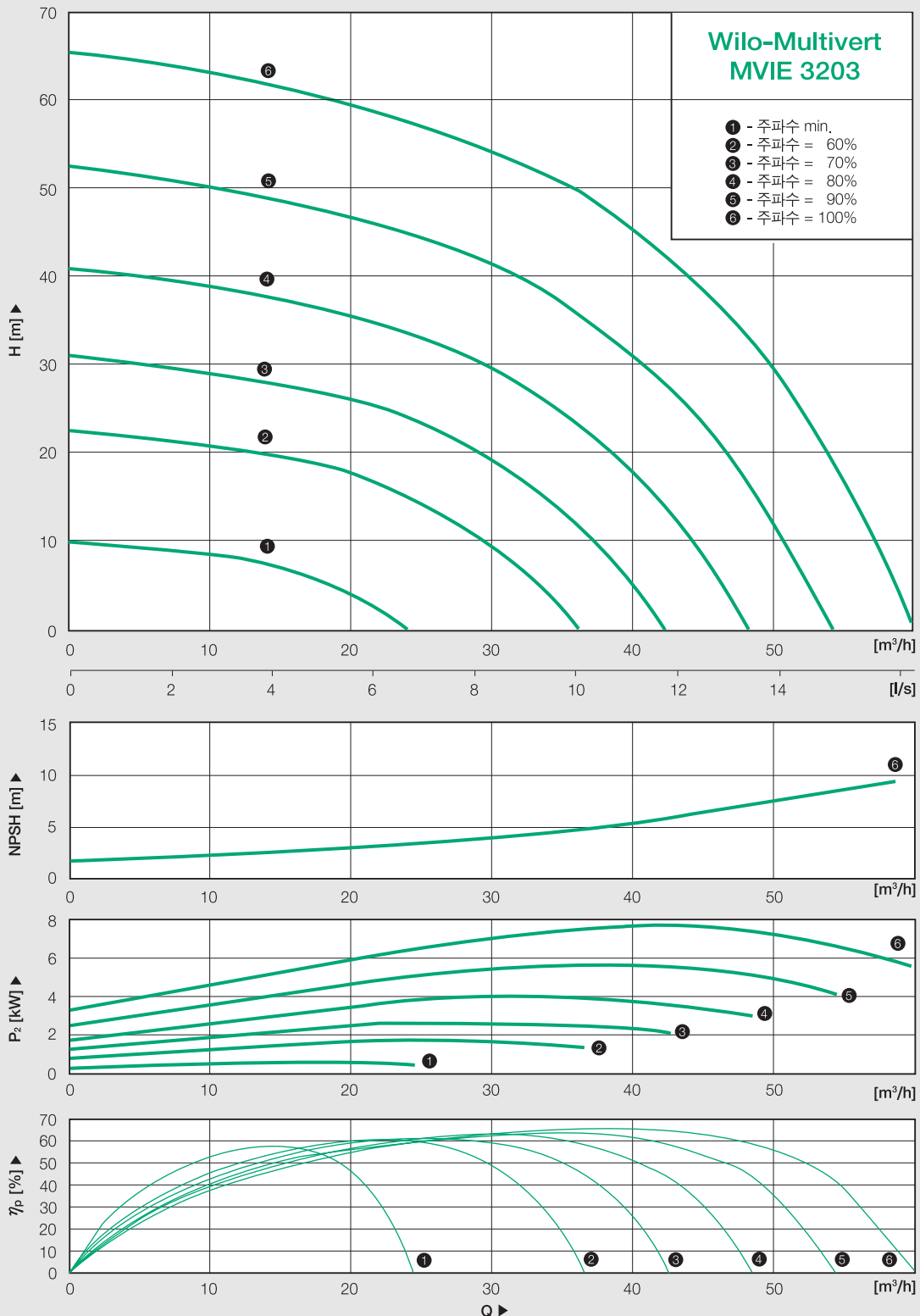
# High-Pressure Multistage Centrifugal Pumps



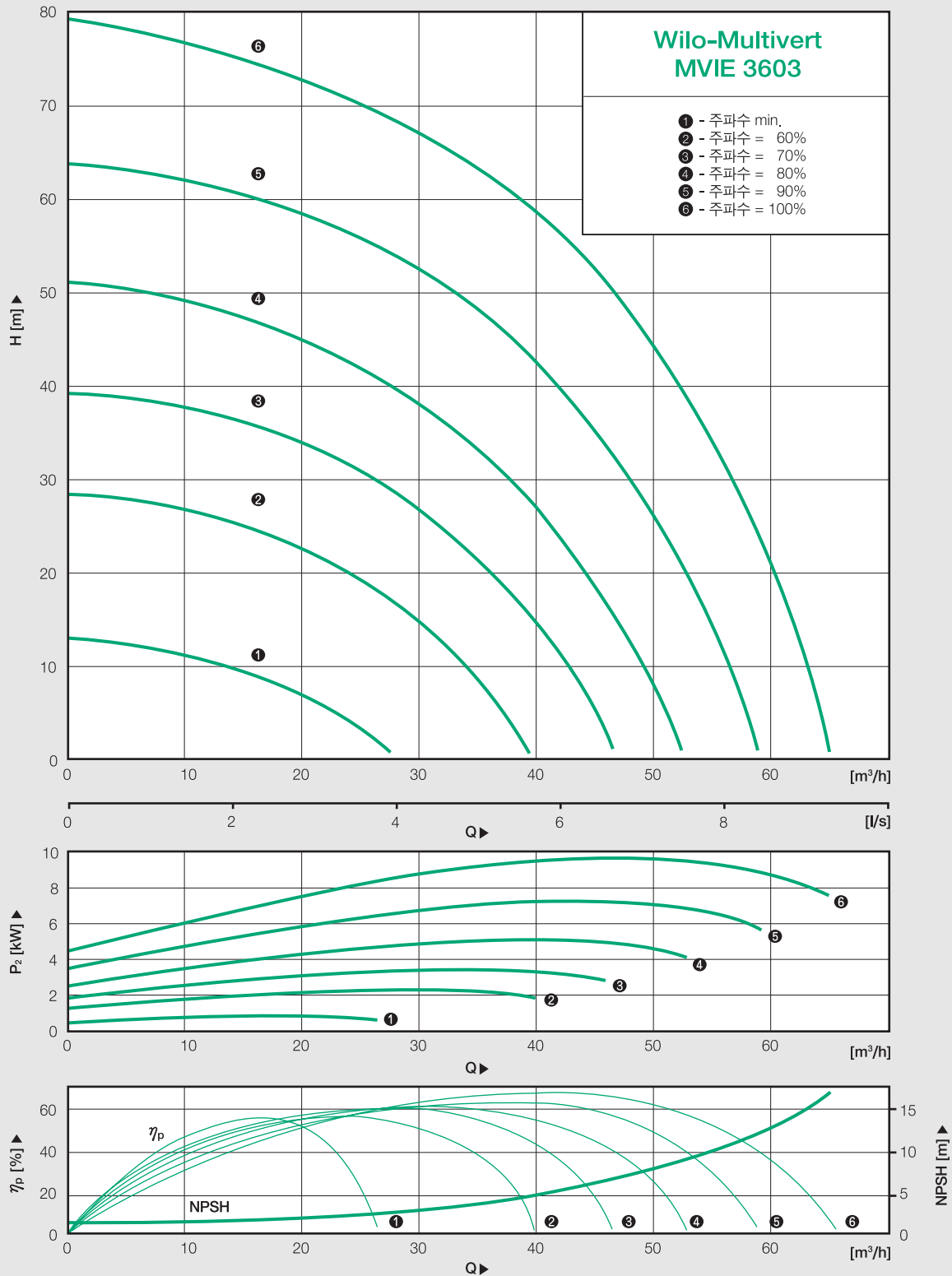
입형다단 인버터 펌프 MVIE Series

MVIE 3203

## 성능 곡선



### 성능 곡선



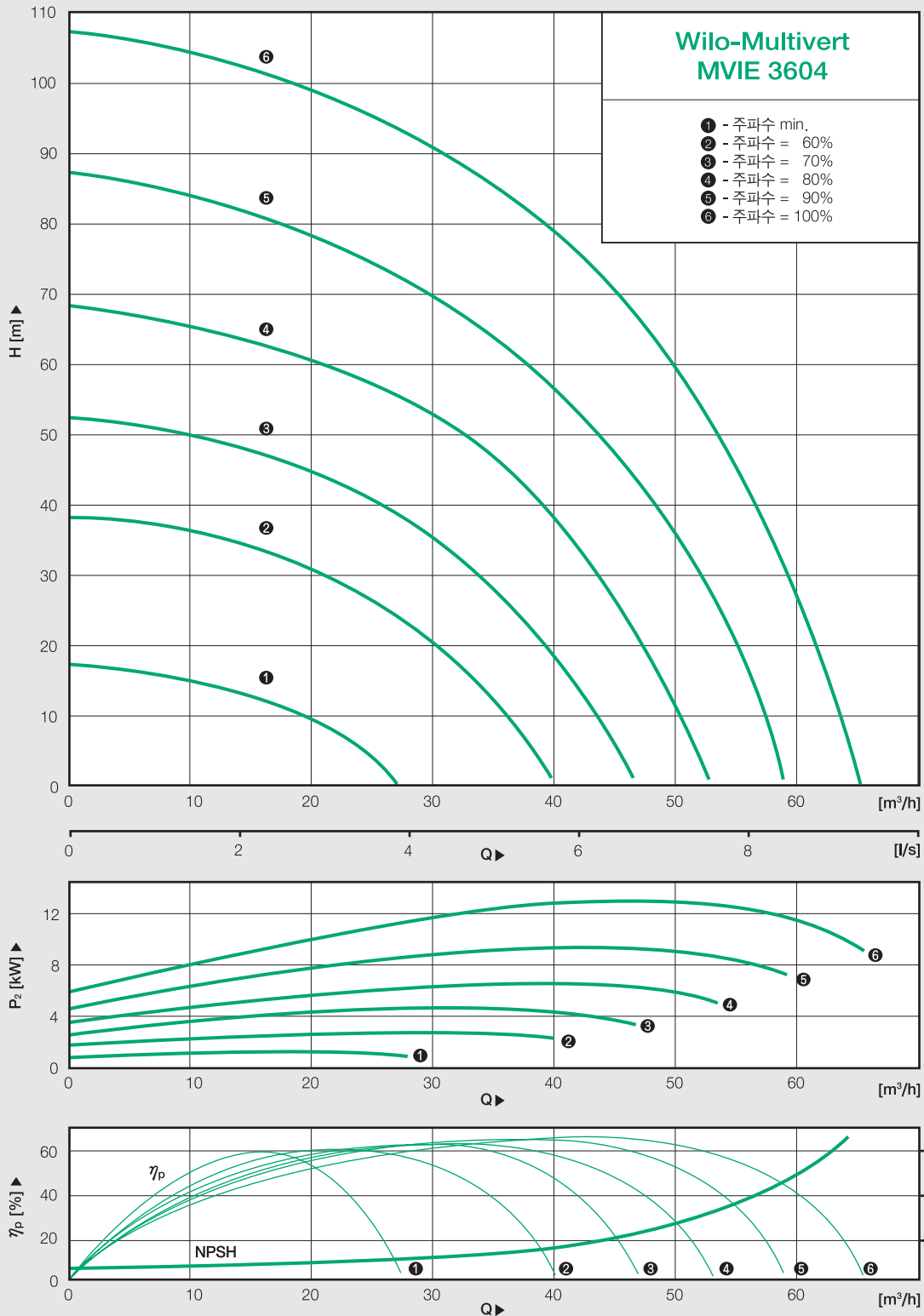
# High-Pressure Multistage Centrifugal Pumps



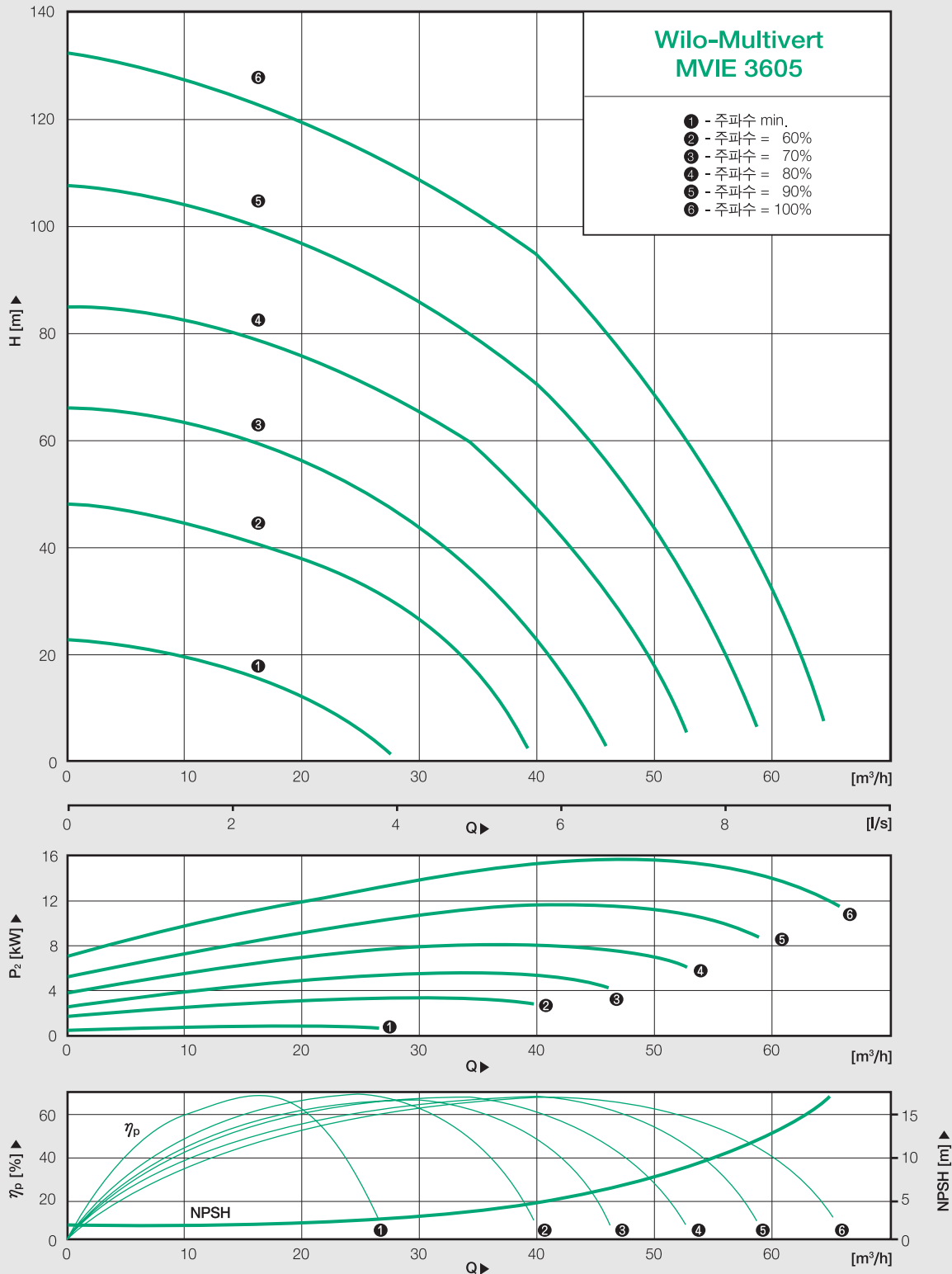
입형다단 인버터 펌프 MVIE Series

MVIE 3604

## 성능 곡선



### 성능 곡선



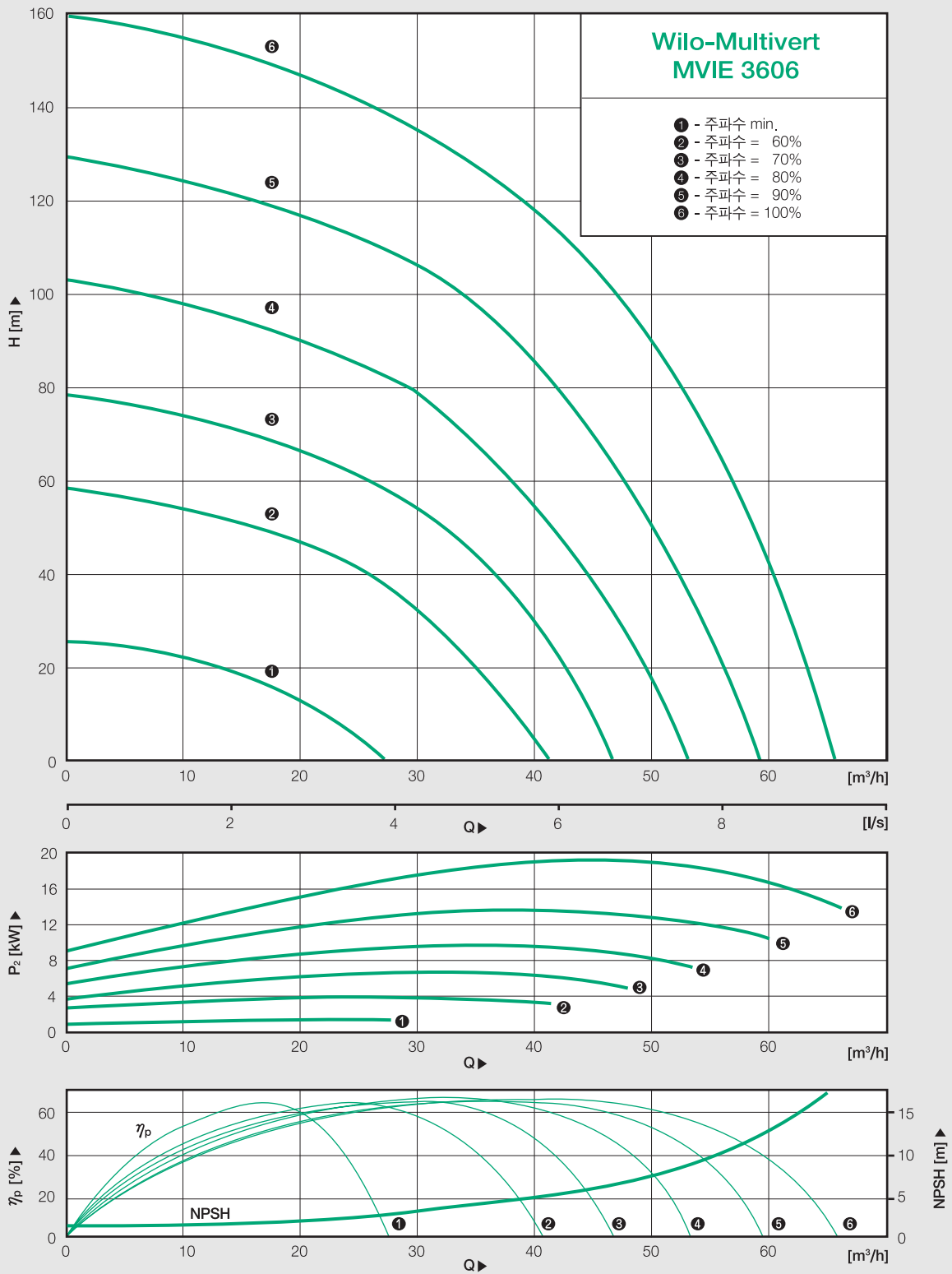
# High-Pressure Multistage Centrifugal Pumps



입형다단 인버터 펌프 MVIE Series

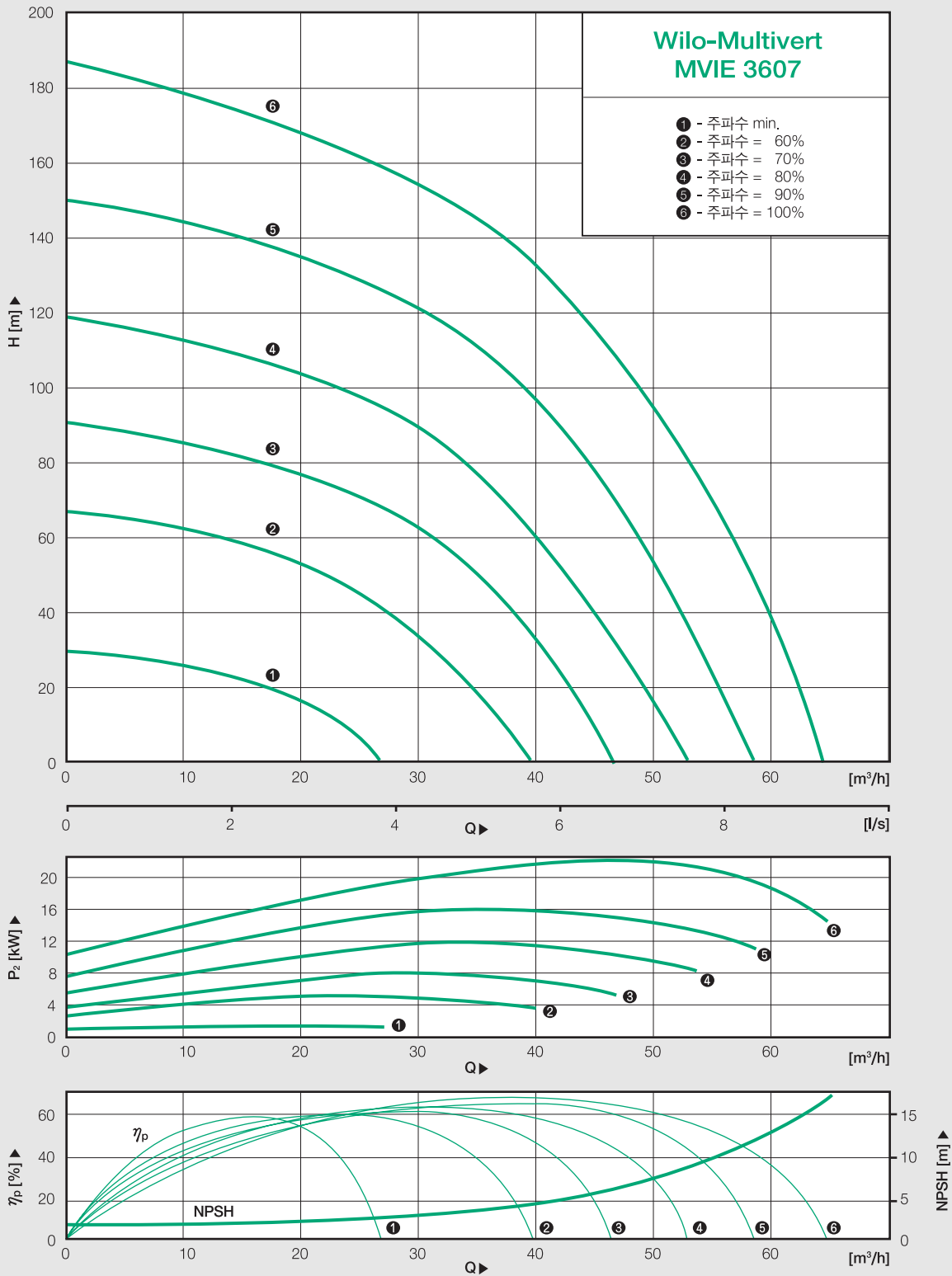
MVIE 3606

## 성능 곡선





### 성능 곡선



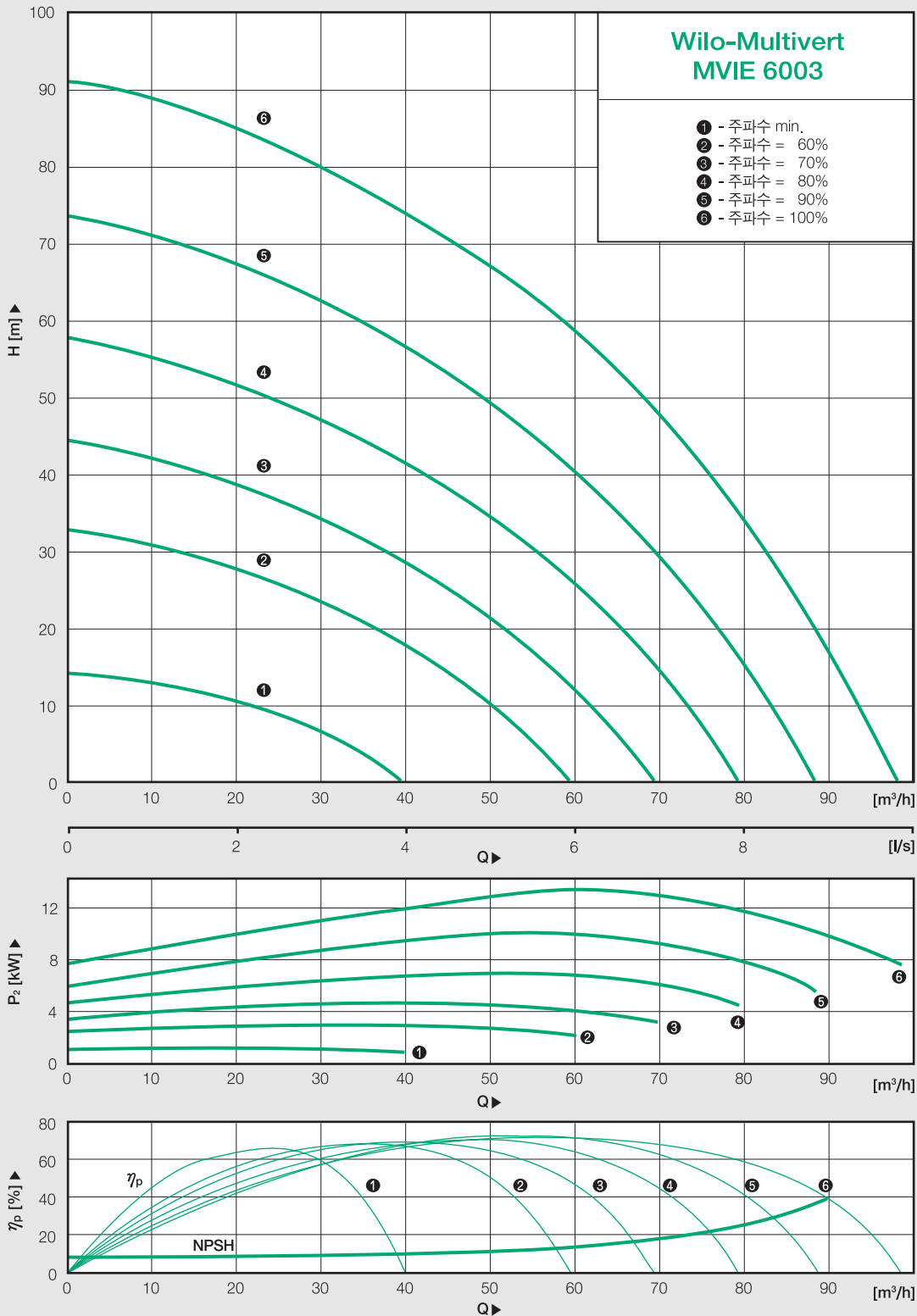
# High-Pressure Multistage Centrifugal Pumps



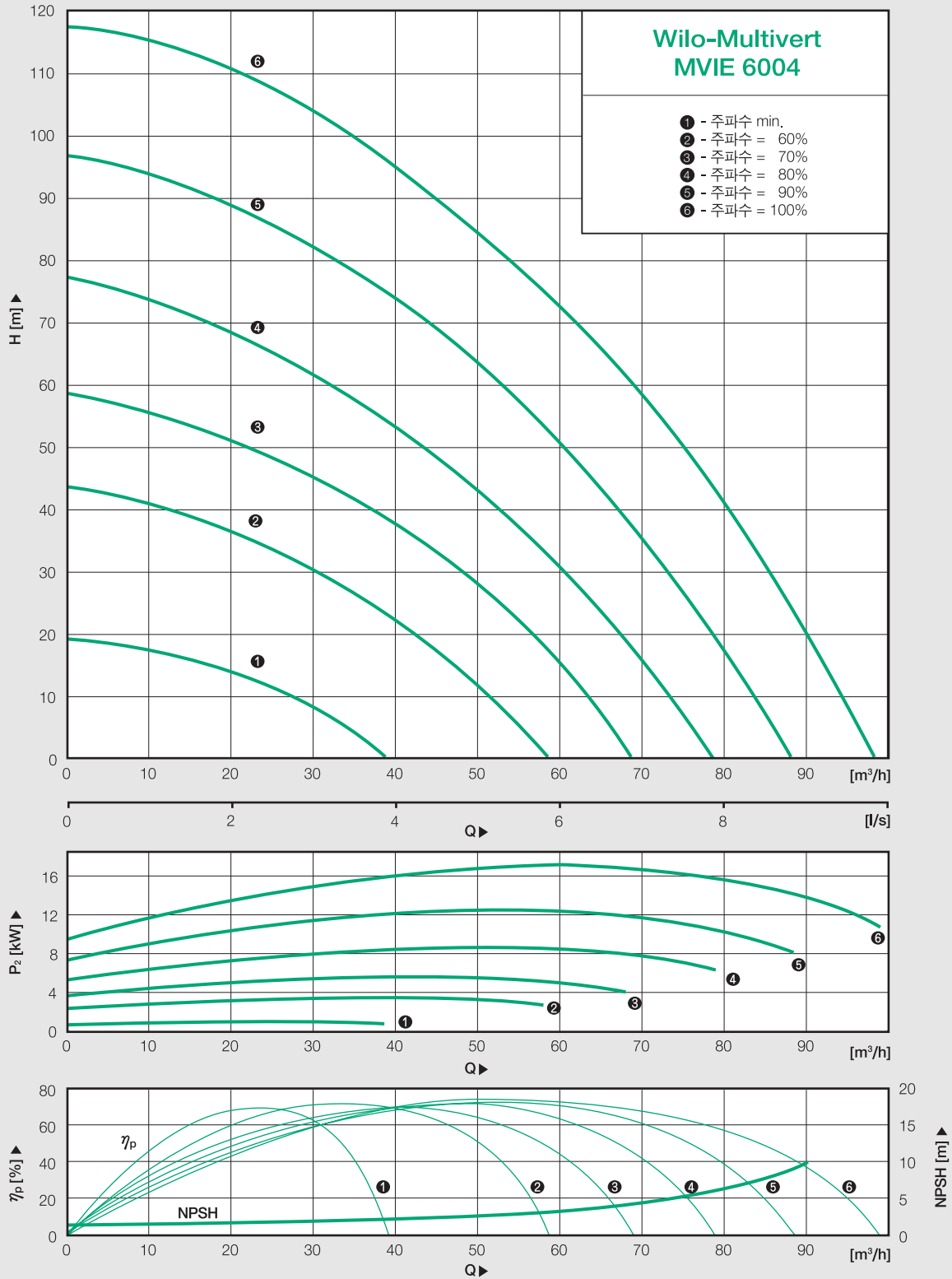
입형다단 인버터 펌프 MVIE Series

MVIE 6003

## 성능 곡선



### 성능 곡선



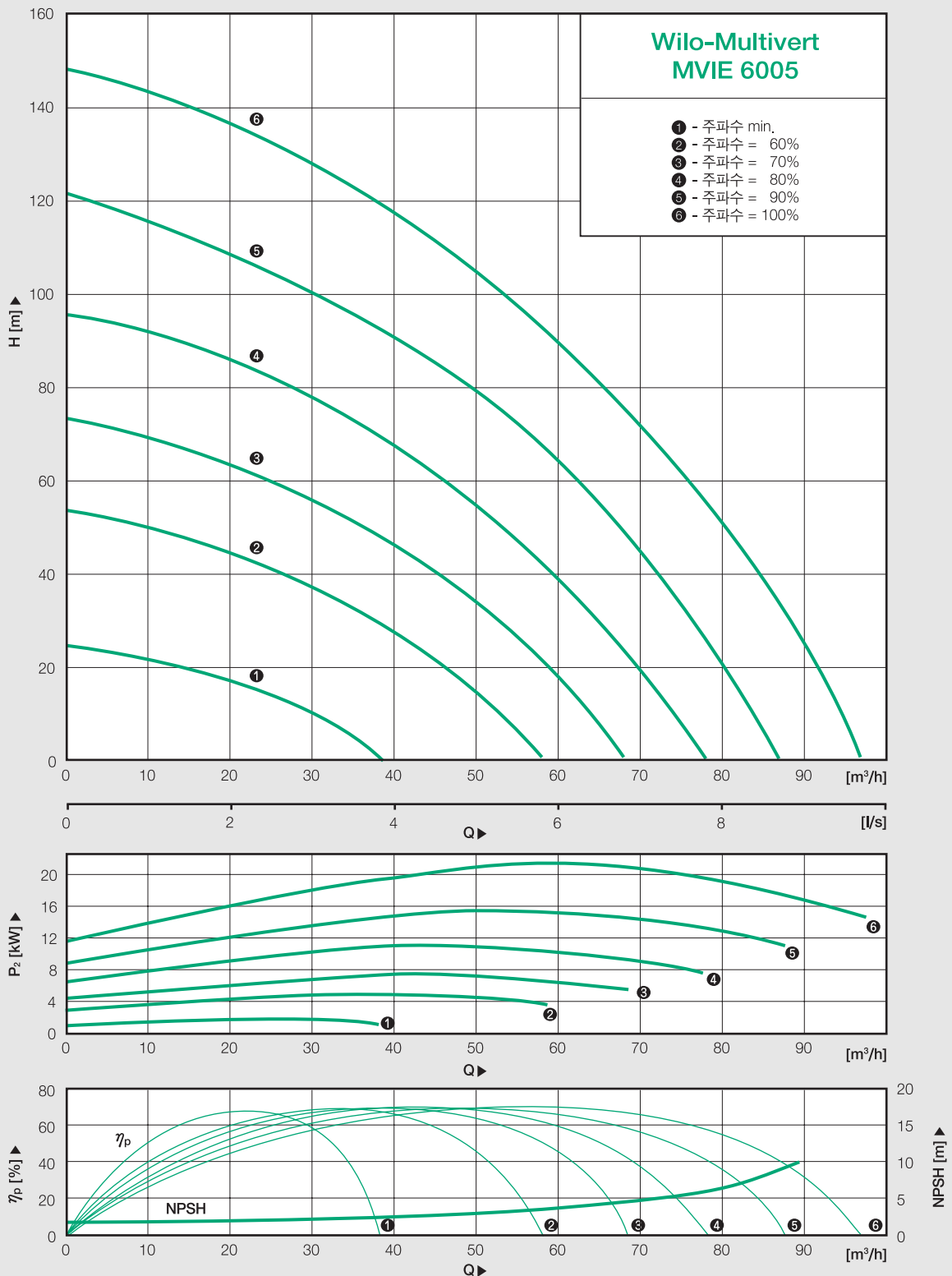
# High-Pressure Multistage Centrifugal Pumps



## 입형다단 인버터 펌프 MVIE Series

MVIE 6005

### 성능 곡선

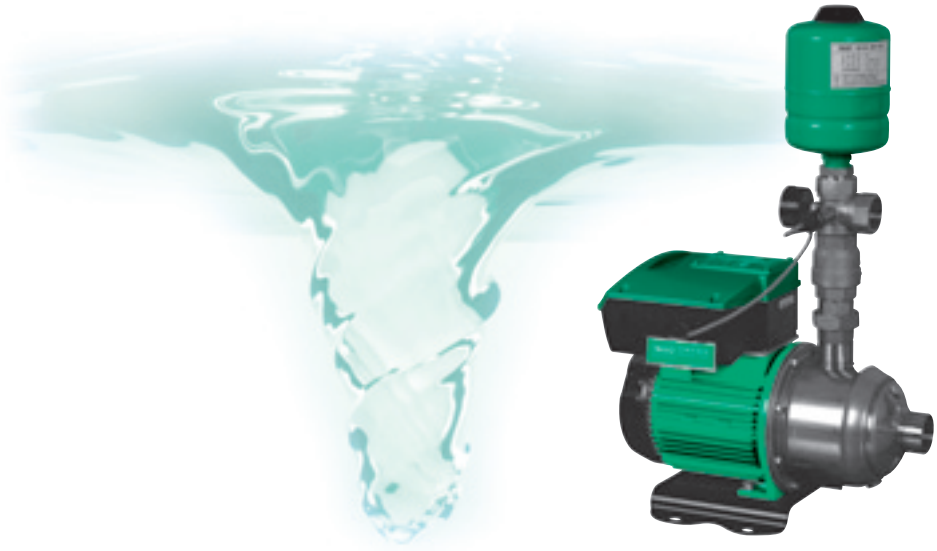




# High-Pressure Multistage Centrifugal Pumps

횡형다단 인버터 펌프 PBI Series

제품 소개



## 용도

- 가압용, 급수용(고층 저수압 지역 가압)
- 일반가정, 상가, 모텔, 펜션, 고급별장 등
- 소형 스프링쿨러, 정압이 필요한 수처리 시설
- 소화전용 펌프, 산업용 순환 시스템
- 보일러급수용, 냉각수시스템 등

## 특장점

- 최첨단 인버터 일체형 펌프로 에너지 절감 효과가 뛰어납니다. (하이브리드 제어 방식)
- 다양한 운전모드를 설정할 수 있습니다.
- 다양한 펌프보호기능이 탑재되어 있습니다.
- 회전수 / 사용압력 설정이 가능합니다.
- 조작이 간편하고 유지관리가 용이합니다.
- 횡형다단 스테인레스 펌프 적용으로 내구성이 강합니다.
- 미려한 디자인과 저소음, 저진동으로 쾌적합니다.

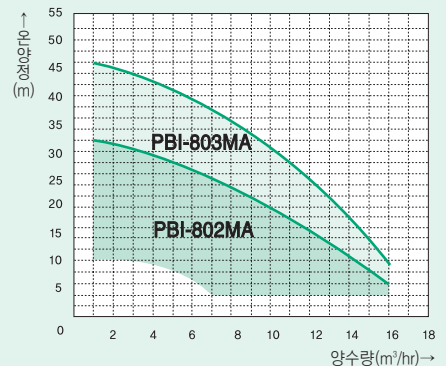
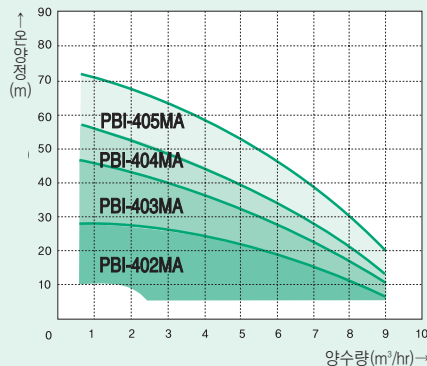
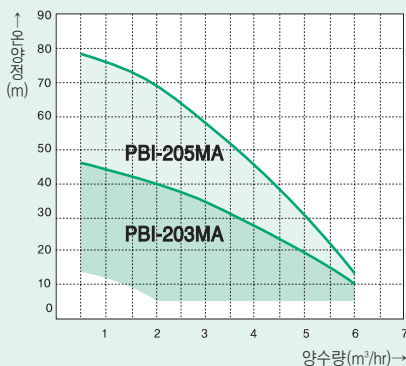
## 특성표

구분 모델	모터 출력	전원	Inverter사양		배관경		공정출하시 설정기동압력
			정격출력	정격용량	흡입	토출	
PBI-203MA	0,75kW	단상 220v 60Hz	0,75kW	2,6KVA	25A	25A	3,5kgf/cm <sup>2</sup>
PBI-402MA					30A	25A	2,0kgf/cm <sup>2</sup>
PBI-205MA	1,1kW		1,5kW	3,3KVA	25A	25A	6,0kgf/cm <sup>2</sup>
PBI-403MA					30A	25A	3,5kgf/cm <sup>2</sup>
PBI-404MA	1,5kW		2,2kW	4,4KVA	30A	25A	5,0kgf/cm <sup>2</sup>
PBI-802MA					40A	30A	2,0kgf/cm <sup>2</sup>
PBI-405MA	1,85kW	30A	25A	30A	25A	6,0kgf/cm <sup>2</sup>	
PBI-803MA				40A	30A	3,5kgf/cm <sup>2</sup>	

## 인버터 펌프 모델 선정표

호 수 -	1	2	4	6	8	10	12	14	16	18	20	25	30	35	
급수량(l/min) -	42	53	67	76	84	89	101	112	122	132	142	165	186	206	
하향식가압(고가수조)	203	203	203	402	402	403	403	802	802	802	802	803	803	803	
상 행 식 급 수	56m 12층	405	405	405	405	405	주) 1. 하향식 가압 : 추진 가압 압력 2kgf/cm <sup>2</sup> 기준 2. 상향식 급수 : 지하 1층(총고 5m) 설치, 1층 이상은 총고 3m, 밑단 사용 압력 1kgf/cm <sup>2</sup> , 배관 손실 양정 10% 기준 3. 각 세대에 공급 압력이 4kgf/cm <sup>2</sup> 이 초과하지 않도록 감압 밸브를 설치하여 주십시오. 4. 사용환경에 맞게 기동압력을 조정하여 사용하십시오. 출하시 기동압력은 특성표를 참고하시고, 기동압력 조정시 평균추진압력을 기동압력의 90%로 조정하시기 바랍니다.								
	52m 11층	205	405	405	405	405	405	405							
	49m 10층	205	405	405	405	405	405	405							
	46m 9층	205	205	405	405	405	405	405							
	42m 8층	205	205	404	405	405	405	405							
	39m 7층	205	205	404	404	405	405	405							
	36m 6층	205	205	404	404	404	405	405	405						
	32m 5층	205	403	404	404	404	404	803	803	803	803				
	29m 4층	203	403	403	404	404	404	404	803	803	803	803			
	26m 3층	203	203	403	403	403	403	403	404	803	803	803	803		
23m 2층	203	203	203	403	403	403	404	802	803	803	803	803			
19m 1층	203	203	203	403	403	403	403	802	802	802	803	803	803	803	
호 수 -	1	2	4	6	8	10	12	14	16	18	20	25	30	35	
급수량(l/min) -	42	53	67	76	84	89	101	112	122	132	142	165	186	206	
급수량(m <sup>3</sup> /hr) -	2.5	3.2	4.0	4.6	5.0	5.3	6.1	6.7	7.3	7.9	8.5	9.9	11.2	12.4	

## 성능곡선도



# High-Pressure Multistage Centrifugal Pumps

WILO

## 횡형다단 인버터 펌프 MHIE Series

제품 소개



## 인버터 장착 횡형 다단 - MHIE 속도제어 펌프를 사용해야 하는 이유

### 펌프의 일반사항

- 인버터 장착 (VVF 방식 / PWM 방식)
- 소형 편흡입 설계 / 인버터 전용 모터 채택
- 모든 접액부 재질을 STS 304 혹은 STS 316L (1.4301/1.4404/stainless steel) 사용
- 제품 선정이 간단합니다.  
단지 4개의 MHIE 모델로 14개의 MHI 영역을 커버합니다.
- 높은 신뢰도  
양방향 회전이 가능한 Mechanical seal을 사용합니다.
- 취급 가능 유체  
음용수, 냉·난방수, 응축수, 글리콜 혼합수(최대 40%) 등 점도가 높지 않고 섬유질이나 마모를 일으킬 수 있는 이물질이 포함되지 않은 유체

### 적용범위

급수 및 가압용(부스타 펌프), 소화전용 펌프,  
산업용 순환 시스템, 보일러 급수용, Process Engineering,  
냉각수 시스템, 산업용 세척기 스프링클러 시스템

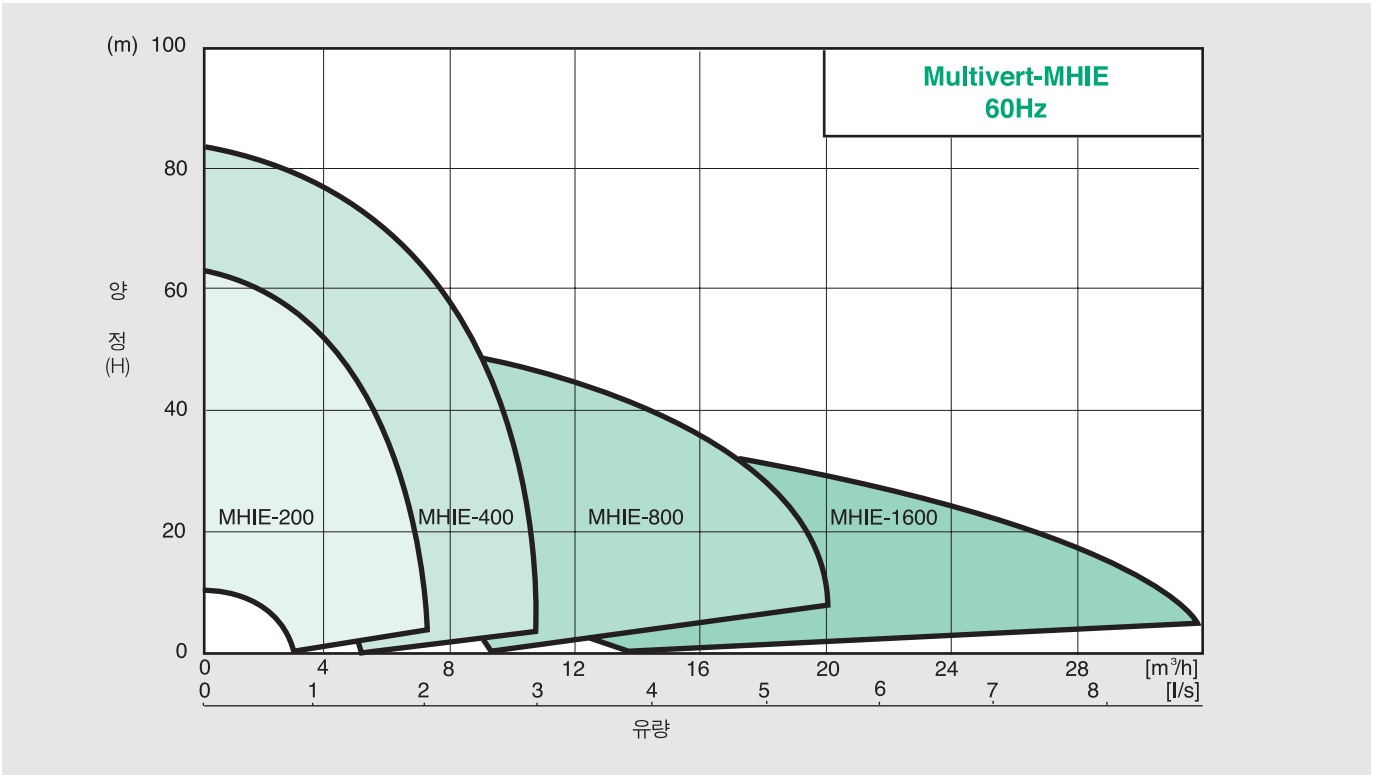
### 모터 및 자동제어

- 광범위한 제어영역  
초 동기식 모터는 50/60Hz 입력전원에서  
최소 6Hz에서 최대 65Hz까지 회전속도를 제어합니다.
- 공냉식 주파수변조기 장착  
모든 모터의 속도는 1에서 3550rpm (mode 2일 경우)
- 조절기를 이용한 일정속도 운전 가능  
외부신호를 받지 않고 수동으로 속도 설정 가능
- 원격 속도조절 가능  
외부신호로 속도 설정 가능(PID제어)
- 광범위한 모터 과부하 보호기 PTC 장착
- 영구한 운전상태 표시  
주파수 변조기 패널에 3개의 LED를 이용
- 갈수 보호기능 내장  
갈수 상태 동력특성을 인식 비상정지
- 운전이상 신호
- 원격제어 가동 / 정지 가능
- EN 50081 T1 and EN 50082 T2 규정에 따른 전자기파 허용기준 만족

### 공급범위

펌프 완제품, 유지보수 지침서

### 사용범위



성능자료	
최대유량(m³/h)	33(m³/h)
최대양정(m)	83(m)
허용유체온도(°C)	-15 to + 110(°C)
최대 주위온도(°C)	40(°C)
최대 허용압력(bar)	10(bar)
최대 흡입측압력(bar)	6(bar)
토출구경	1" up to 1 1/2"

\*최대 흡입측 압력 = 체절압력(최대압력) - 최대 운전압력

모터자료	
속도범위	1500 to 3550(1/min)
보호등급	IP 54
절연등급	F

주전원(3-400V / 50+60Hz, PE)	
허용전압공차	±6%

전자 / EMC	
전자파 방산	EN 50081 T1
전자파 저항	EN 50082 T2

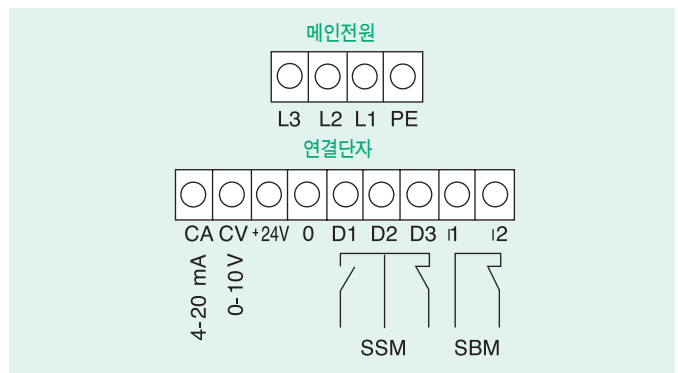
재질	
임펠러	STS 304 / STS 316L*
디퓨저	STS 304 / STS 316L*
압력 케이싱	STS 304 / STS 316L*
회전축	STS 304 / STS 316L*
Seal	EPDM / VITON*
미캐니컬 실	SiC / Carbon

STS316L\*, VITON\*은 Option임.

### 설계

- Stainless steel의 비 자흡식 횡형 다단원심 펌프
- 스텐임펠러, 디퓨처, 케이싱이 조립식 구조입니다.
- 양방향 회전이 가능한 미캐니컬 실 사용으로 유지보수가 필요없습니다.
- 주파수 변조기를 채용하여 모터의 속도가 변속 가능합니다.
- 모든 관련된 부품들은 KTW와 WRC에 의해 음용수 적합 판정을 취득하였습니다.
- 펌프 케이싱은 에어벤트와 드레인 프러그를 갖추고 있습니다.

### 전기결선도



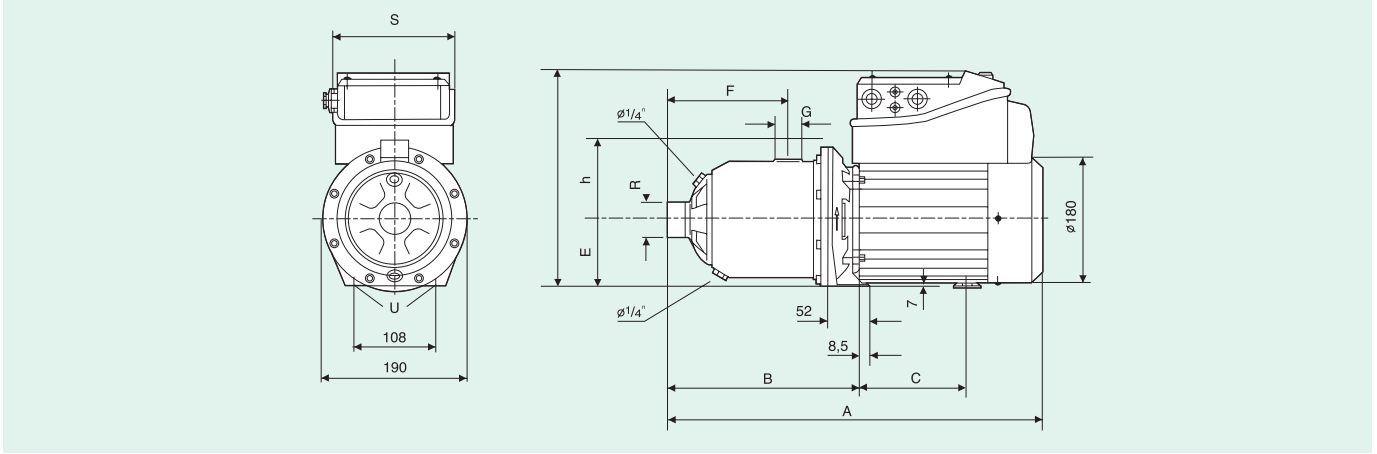
# High-Pressure Multistage Centrifugal Pumps



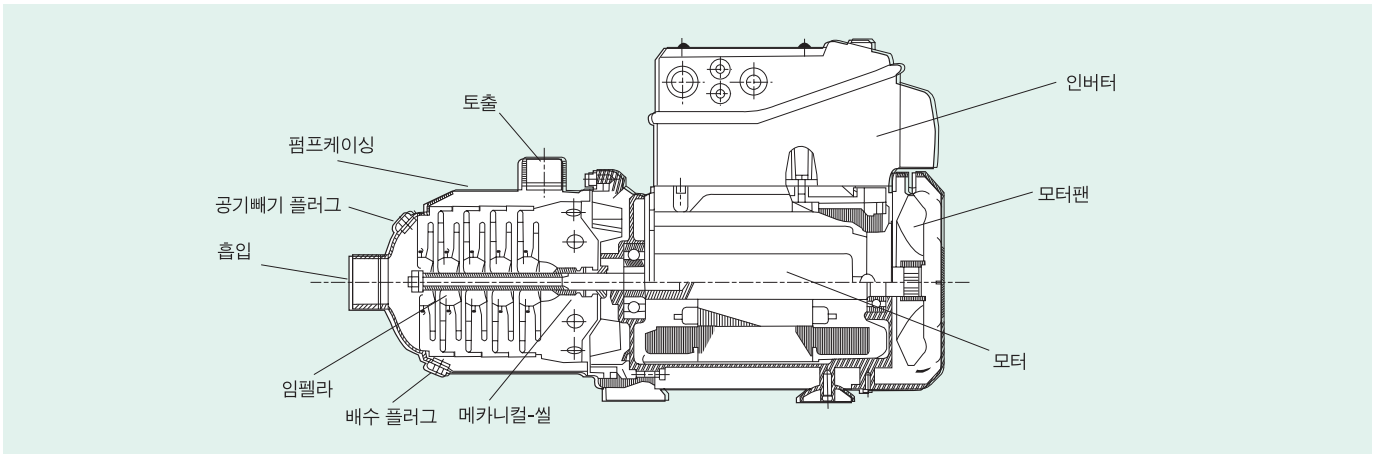
## 횡형다단 인버터 펌프 MHIE Series

### 외형도 및 치수

#### 외형도



#### 단면도



#### 외형치수

모델	A	B	C	E	F	G	R	H	h	S	U	중량 [kg]
	[mm]											
MHIE-203	442	205	139.5	100	109.5	Rp1"	Rp1"	308	104	180	9	21.1
MHIE-402	442	205	139.5	100	109.5	Rp1"	Rp1 1/4"	308	104	180	9	21.1
MHIE-405	490	253	139.5	100	157.5	Rp1"	Rp1 1/4"	308	104	180	9	22.0
MHIE-803	454	217	139.5	100	121.5	Rp1 1/4"	Rp1 1/2"	308	104	180	9	20.5
MHIE-1602	474	237	139.5	100	138.0	Rp1 1/2"	Rp2"	308	105	180	9	24.0

\* Packing 제외무게

#### 전기 Data(2극 60Hz)

모델	주파수	전원	축동력(P2)	정격전류 380V, 3φ
	[Hz]	[V]	[kW]	[A]
MHIE-203	50 and 60	380V, 3φ	1.1	3.5
MHIE-402	50 and 60	380V, 3φ	1.1	3.5
MHIE-405	50 and 60	380V, 3φ	2.2	5.5
MHIE-803	50 and 60	380V, 3φ	2.2	5.9
MHIE-1602	50 and 60	380V, 3φ	2.2	5.9

※상기 사양은 당사사정에 의해 예고없이 변경될 수도 있습니다.



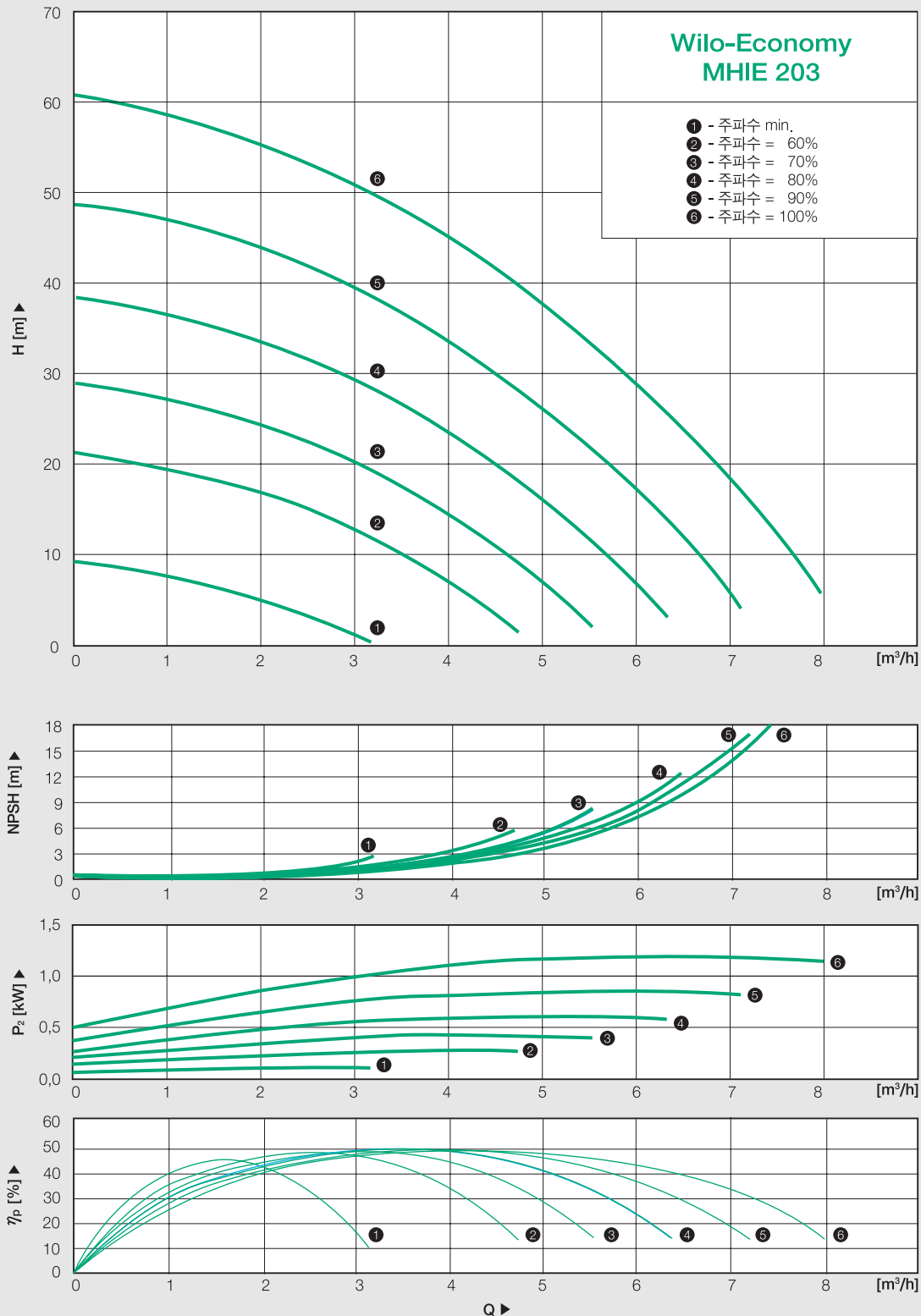


# High-Pressure Multistage Centrifugal Pumps

횡형다단 인버터 펌프 MHIE Series

MHIE 203

## 성능 곡선



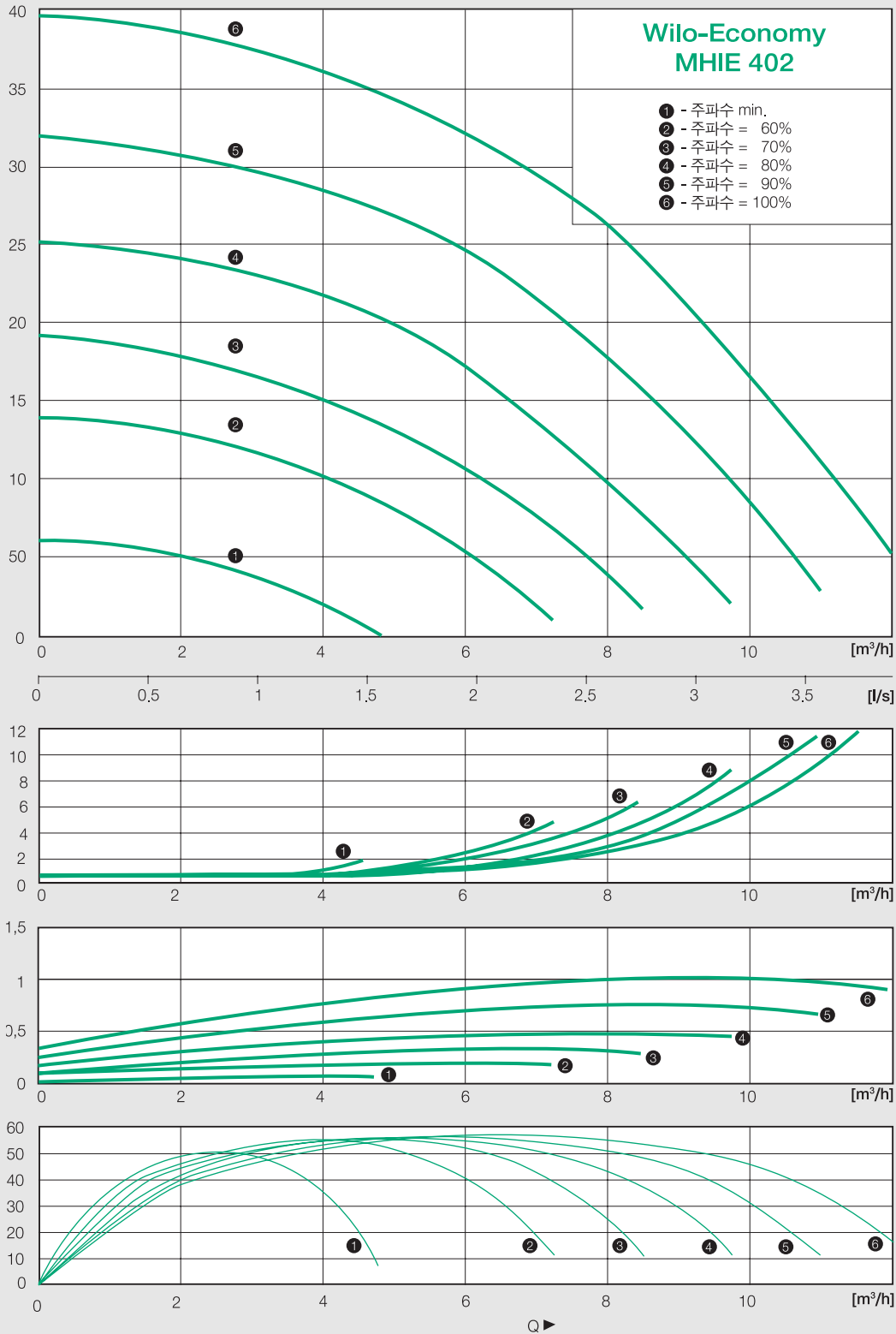
# High-Pressure Multistage Centrifugal Pumps



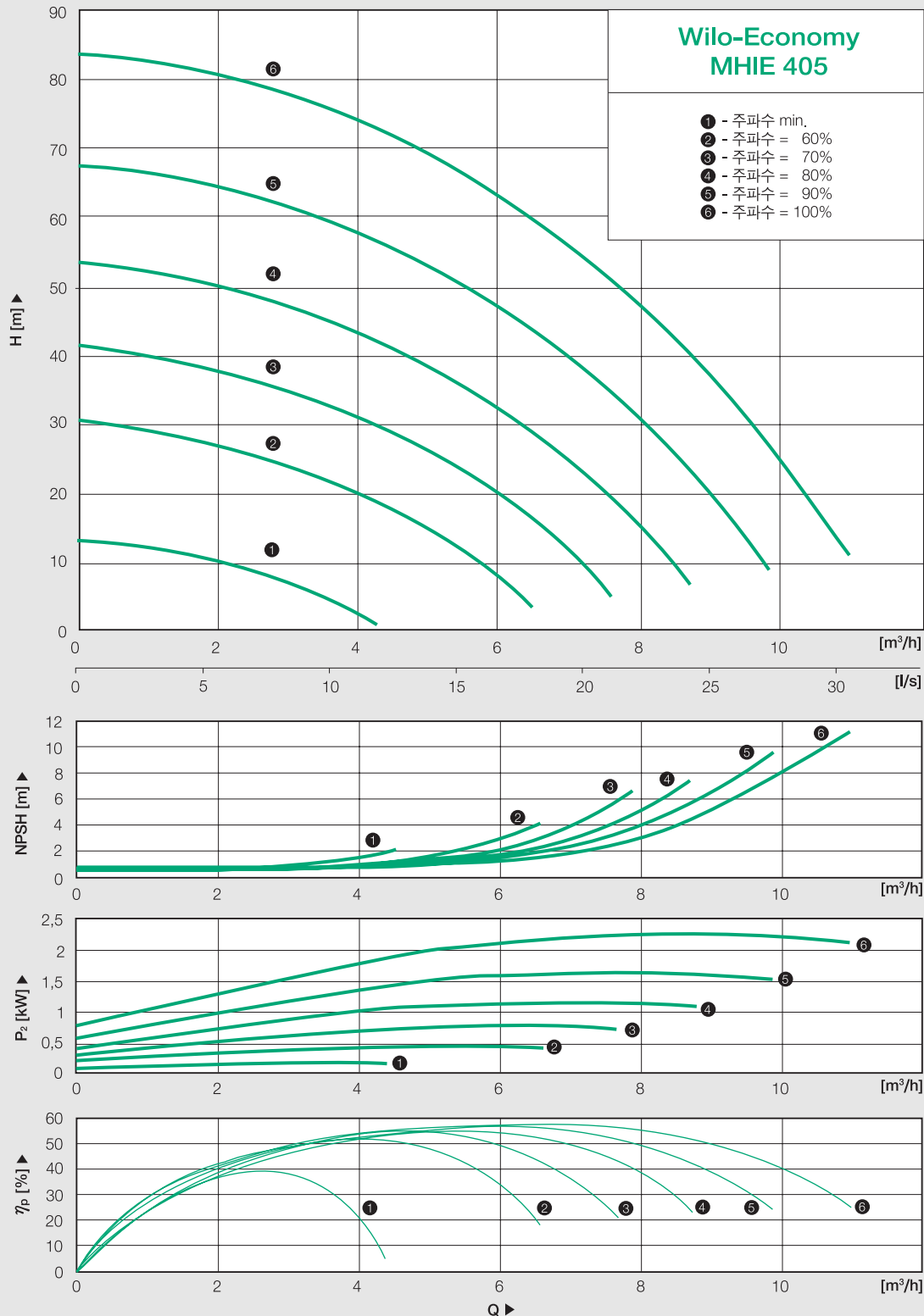
## 횡형다단 인버터 펌프 MHIE Series

MHIE 402

### 성능 곡선



### 성능 곡선



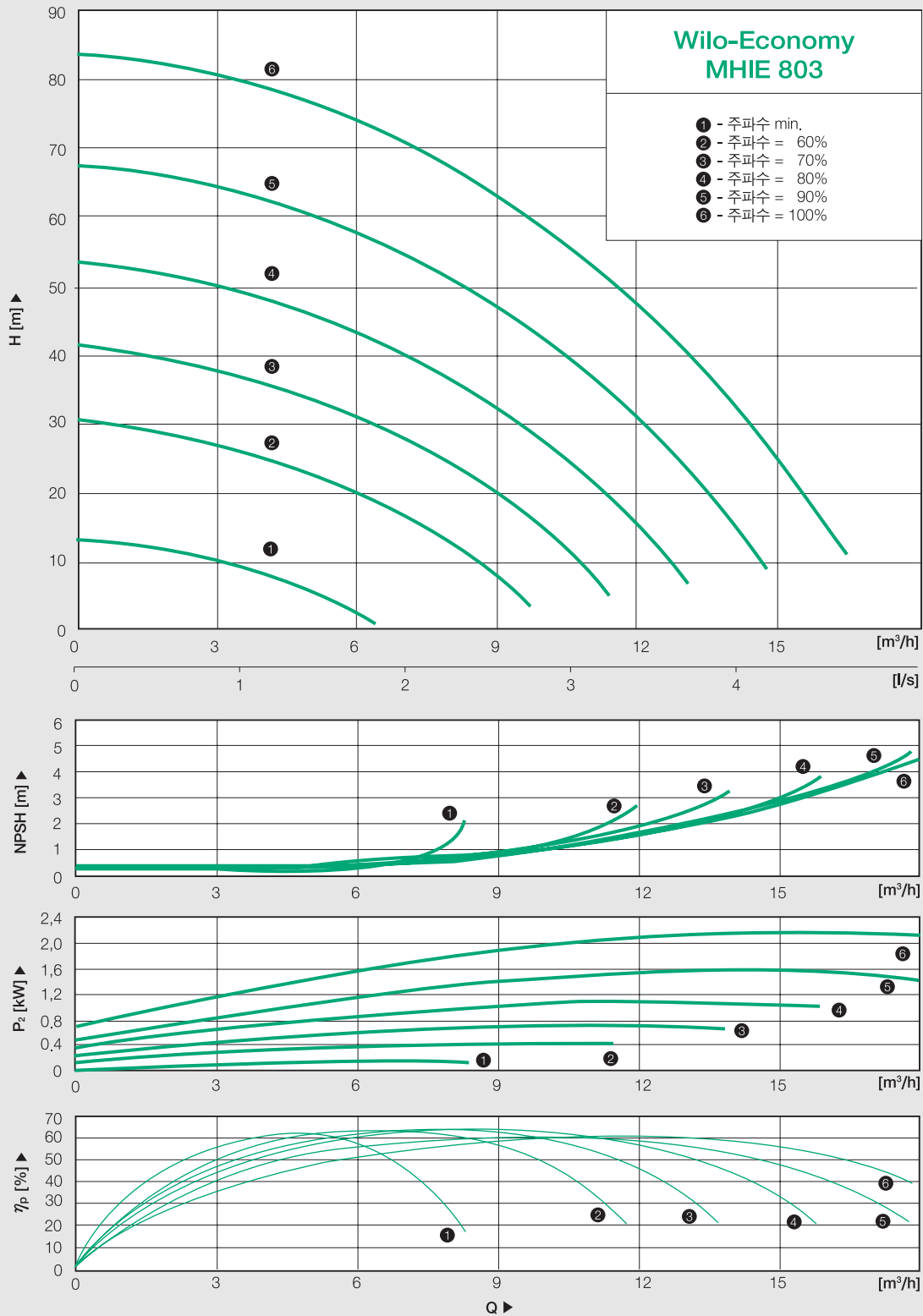
# High-Pressure Multistage Centrifugal Pumps



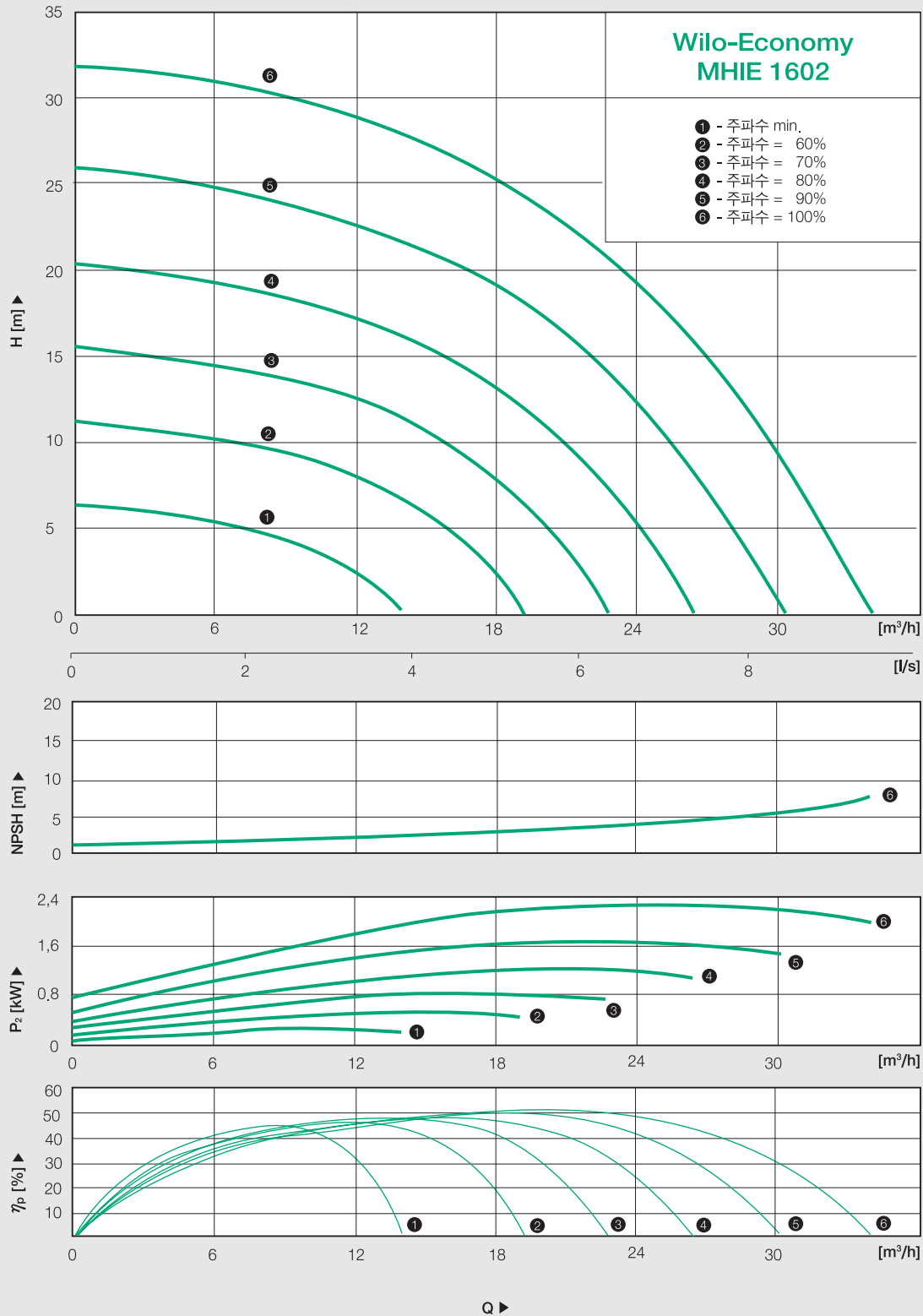
## 횡형다단 인버터 펌프 MHIE Series

MHIE 803

### 성능 곡선



### 성능 곡선



# High-Pressure Multistage Centrifugal Pumps



## 입형다단 인버터 펌프 MWISE Series

제품소개



### 인버터 장착 입형 다단 - MWISE 저소음 속도제어 펌프를 사용해야 하는 이유

#### 펌프의 일반사항

- 인버터 장착(VVVF 방식/PWM 방식)
- 입형다단스텐레스 펌프/인버터 전용모터 채택
- 모든 접액부 재질을 STS 304/316L (1,4301/1,4404/stainless steel)사용
- 제품선정이 간단합니다
- 취급 가능 유체  
음용수, 냉·난방수, 응축수, 글리콜 혼합수(최대 40%)등 점도가 높지 않고 섬유질이나 마모를 일으킬 수 있는 이물질이 포함되지 않은 유체
- 저소음 수냉식 모터를 사용합니다.

#### 모터 및 자동제어

- 광범위한 제어영역  
초 동기식 모터는 50/60Hz 입력전원에서 최소 17Hz에서 최대 52Hz까지 회전속도를 제어합니다.
- 공냉식 인버터 장착  
모든 모터의 속도는 1020에서 3000rpm (제어범위 34%~100%일 때)

- 조절기를 이용한 일정속도 운전 가능
- 외부 신호를 받지 않고 수동으로 속도 설정 가능
- 원격 속도조절 가능
- 외부 신호로 속도 설정 가능(PID 제어)
- 광범위한 모터 과부하 보호기 PTC 장착
- 영구한 운전상태 표시
- LCD표시창 적용
- 갈수 보호 기능 내장  
갈수 상태 동력특성을 인식 비상 정지
- 운전이상 신호
- 원격제어 가동 / 정지가능
- EN 50081 T1 and EN 50082 T2 규정에 따른 전자기파 허용기준 만족

#### 적용범위

급수 및 가압용(부스타 펌프), 소화전용 펌프, 산업용 순환 시스템, 보일러 급수용, Process Engineering, 냉각수 시스템, 산업용 세척기, 스프링클러 시스템

#### 공급범위

펌프 원제품, 유지보수 지침서, PN16 Oval flange

Oval mating flanges*	Female BSP
MWISE 200	1" F (25A)
MWISE 400	1 1/4" F (32A)
MWISE 800	1 1/2" F (40A)

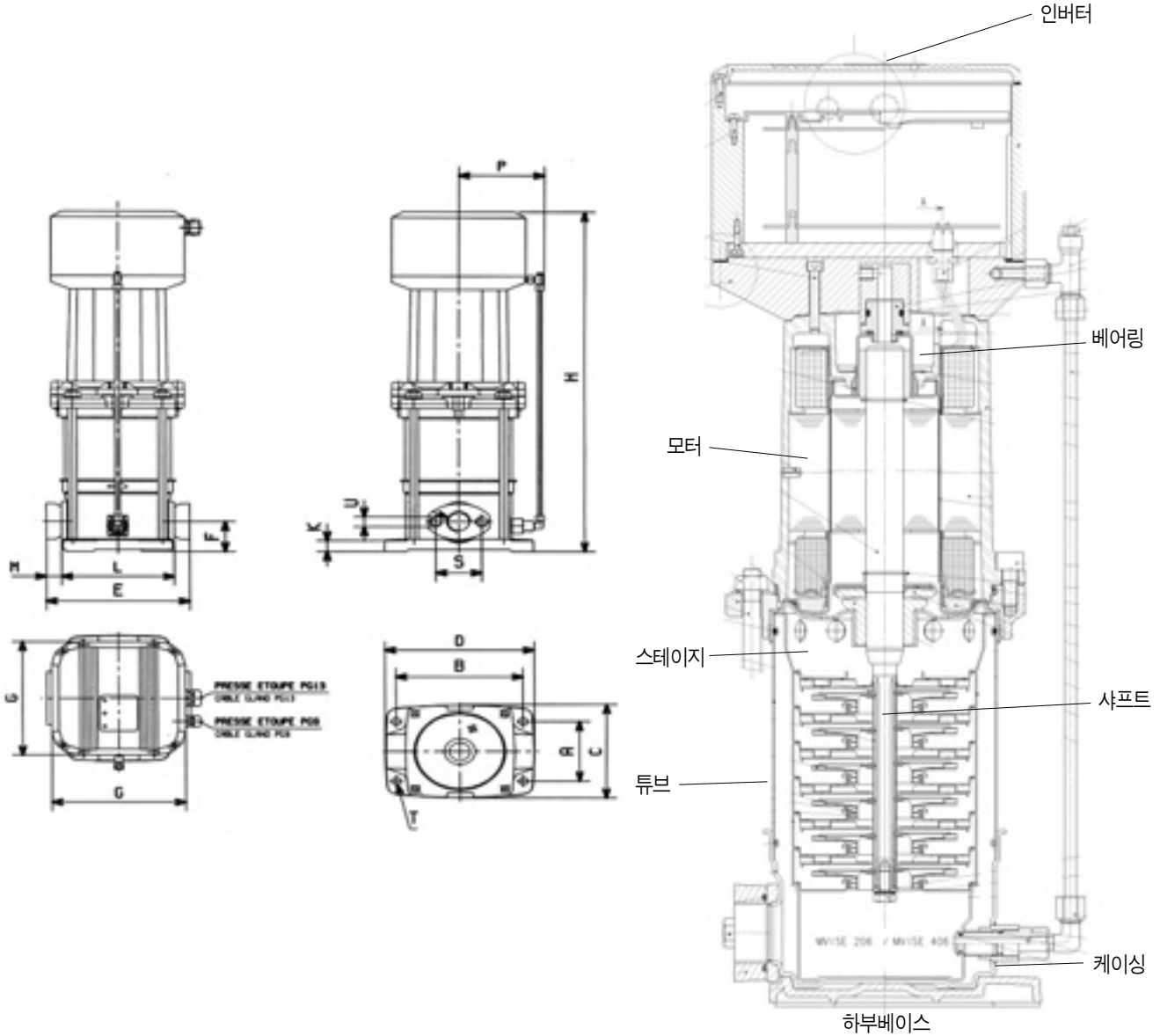
\* Option : Vicataulic connections



# High-Pressure Multistage Centrifugal Pumps

입형다단 인버터 펌프 MWISE Series

외형도 및 치수



모델	동력 P2	A	B	C	D	E	F	G	H	K	L	M	P	S	T	U	중량 (Kg)
MWISE 206	1,1	100	180	157	212	204	50	190	640	20	160	22	138	75	12	M10	36
MWISE 210	2,2	100	180	157	212	204	50	190	766	20	160	22	138	75	12	M10	36
MWISE 404	1,1	100	180	157	212	204	50	190	592	20	160	22	138	75	12	M10	35
MWISE 406	1,1	100	180	157	212	204	50	190	640	20	160	22	138	75	12	M10	36
MWISE 410	2,2	100	180	157	212	204	50	190	766	20	160	22	138	75	12	M10	36
MWISE 803	1,1	130	215	187	252	248	80	190	625	20	200	24	138	100	12	M10	33
MWISE 806	2,2	130	215	187	252	248	80	190	745	20	200	24	138	100	12	M10	38

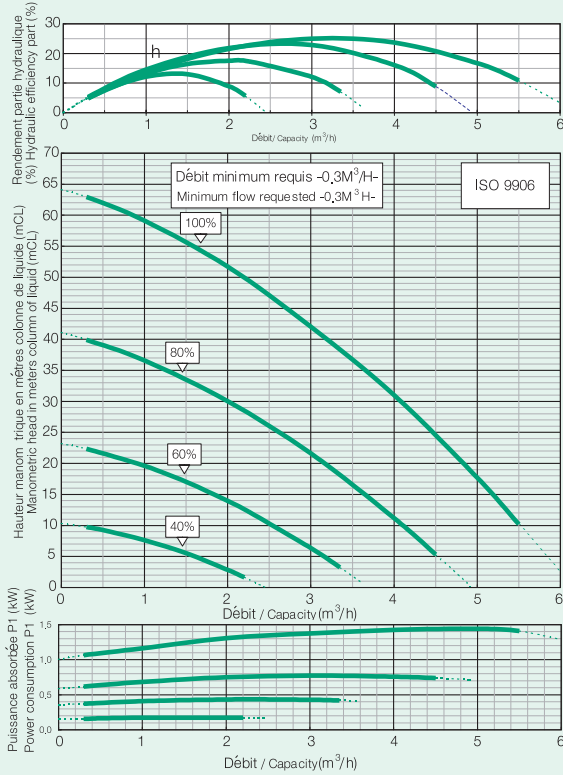
# High-Pressure Multistage Centrifugal Pumps



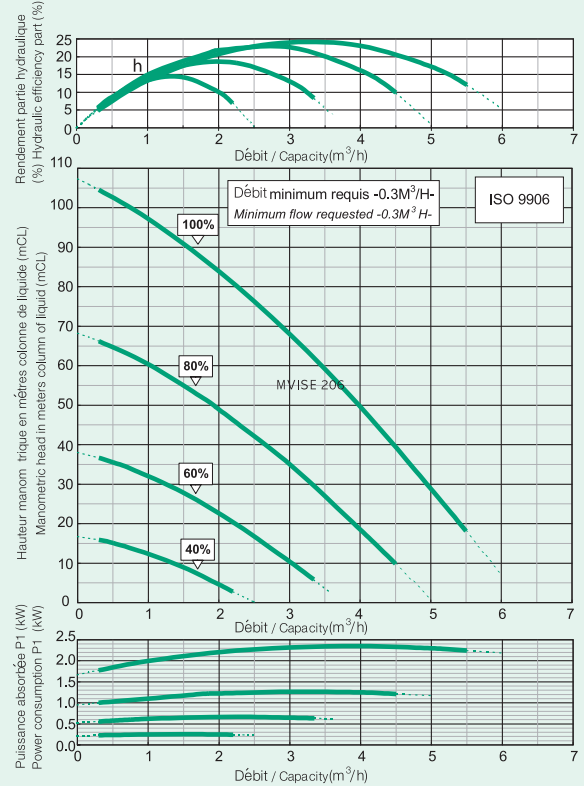
## 인버터 펌프 MVISE Series

### 성능곡선

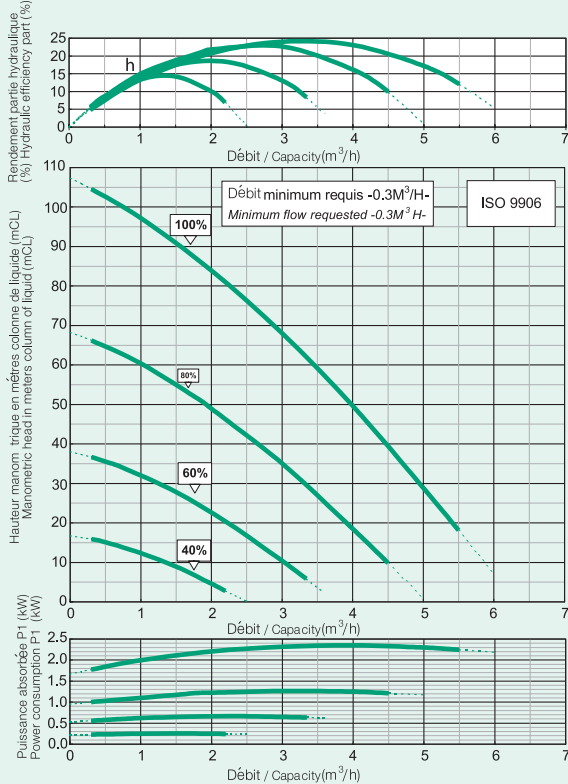
MVISE 206



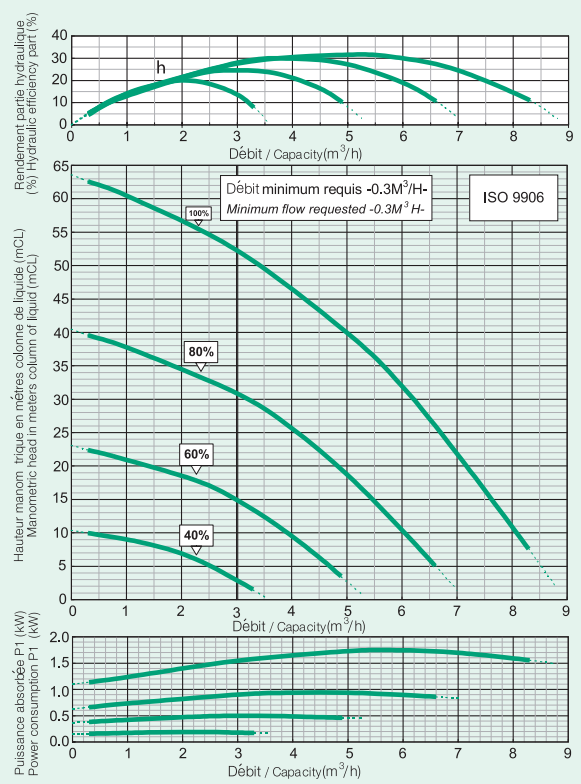
MVISE 210



MVISE 404



MVISE 406





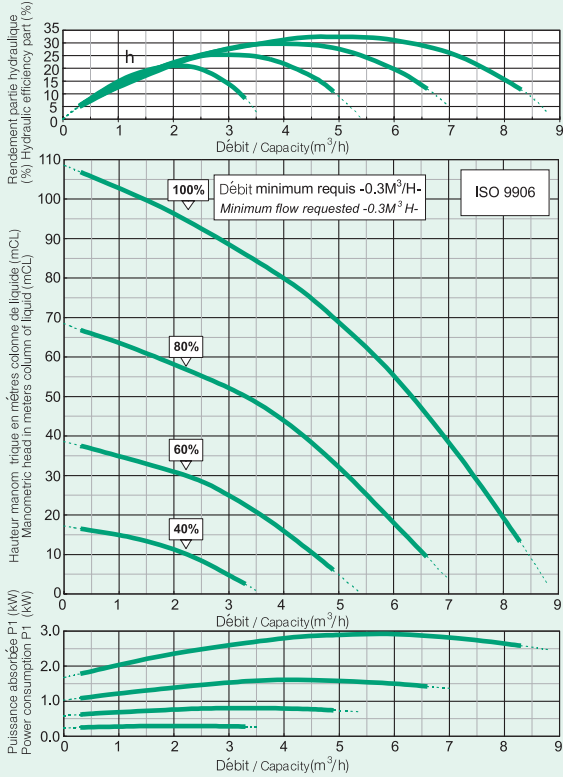


# High-Pressure Multistage Centrifugal Pumps

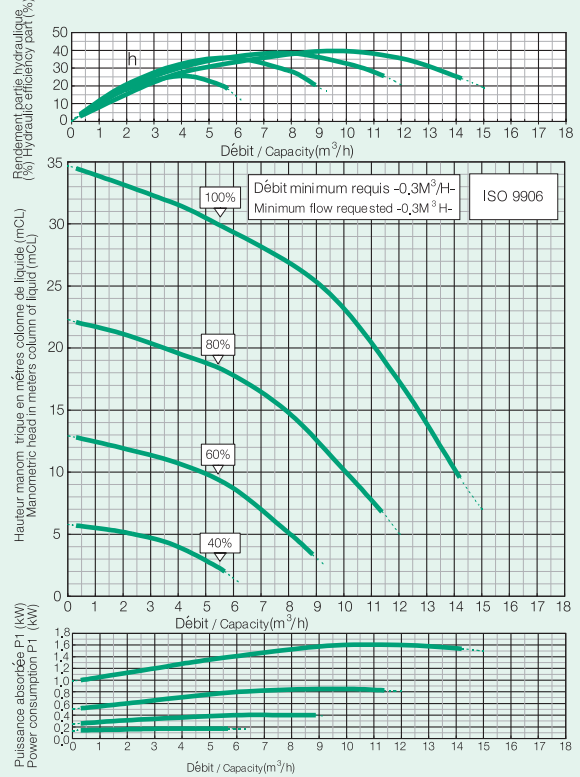
입형다단 인버터 펌프 MVISE Series

성능곡선

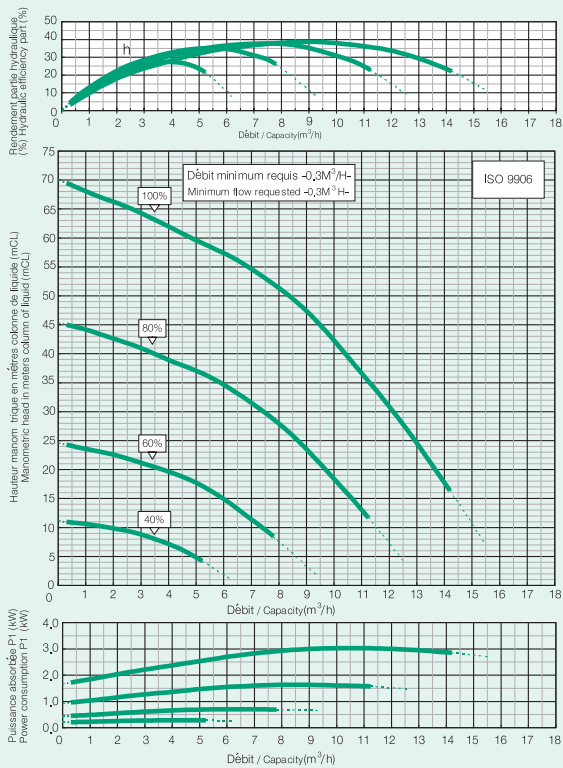
MVISE 410



MVISE 803



MVISE 806



# High-Pressure Multistage Centrifugal Pumps



## 직결식 펌프 MVIL Series

제품소개



### 적용범위

- 급수 및 가압설비, 소화전 설비, 보일러 보급수, 산업용 순환펌프, 냉각수 펌프, 제조공정설비, 고압세척용, 음료제조 설비, R/O여과장치, 스프링클러 등

### 사용유체

- 음용수, 냉·난방수, 응축수, 글리콜혼합수(최대40%)등 점도가 높지 않고 섬유질이나 마모를 일으킬 수 있는 이물질이 포함되지 않은 유체

### 모터사양

- IEC-표준 농형 삼상 모터
- 모터형식 : TEFC
- 보호등급 : IP54
- 절연등급 : B등급
- 전원사양 : 220/380V, 60Hz

### 구조

- 비 자흡식 인라인 입형다단 펌프이며 흡/토출 구경이 같습니다. 펌프전용 모터를 적용하였으며 모터와 펌프샤프트가 일체형인 모노블락 펌프 구조를 채택하였습니다. 따라서 내구성이 높고 진동/소음이 작은 장점을 가지고 있습니다.

모터부하측 베어링은 표준대비 한 단계 큰 것을 채택하여 제품의 수명을 향상시켰습니다. 모든 재질은 독일 KTW 및 영국 WRC 음용수 적용 적합 판정을 받았습니다.

### 펌프재질사양

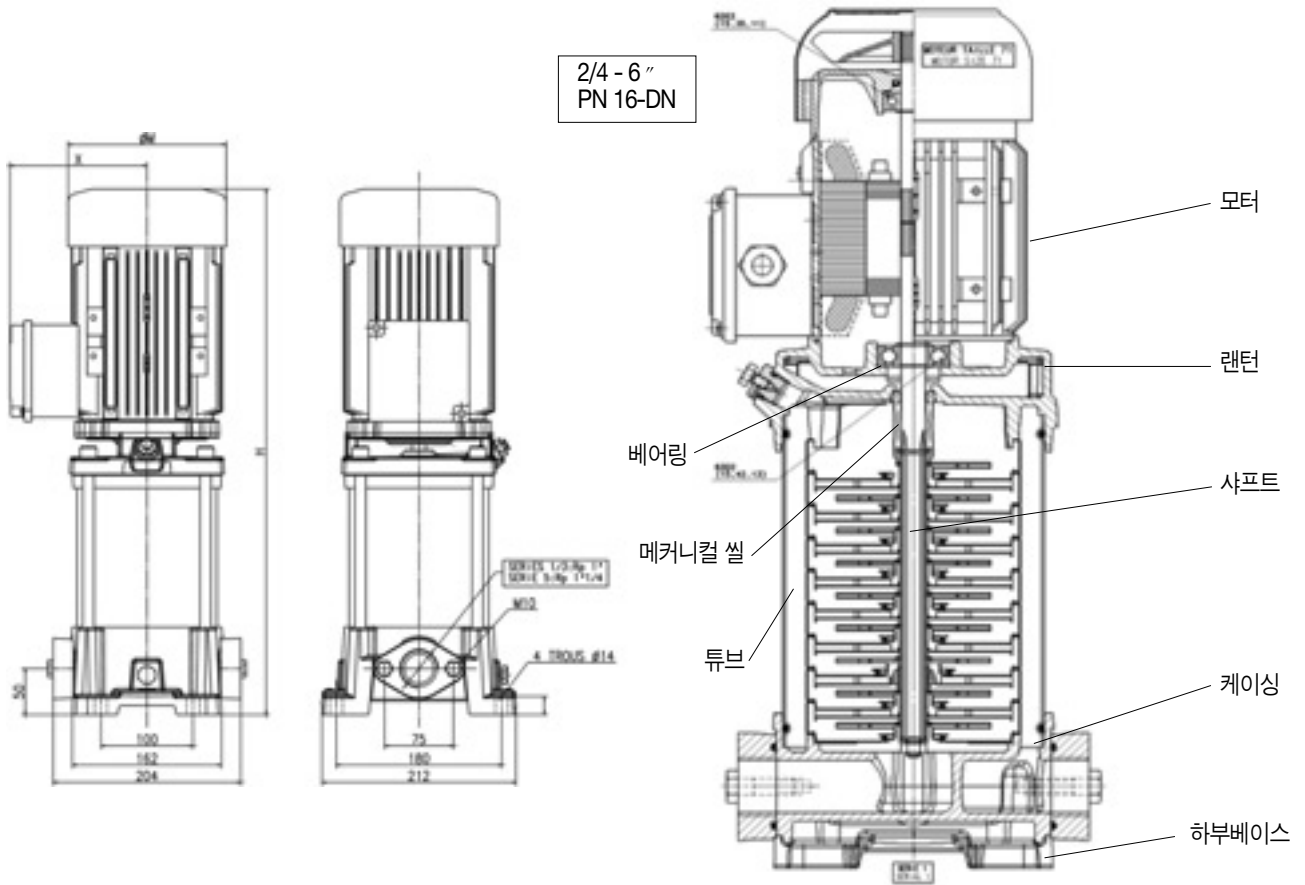
임펠러	STS 304
디퓨저	STS 304
펌프 케이싱	GC 25**
샤프트	STS 304
가스켓	EPDM
매커니컬 실	Sic/carbon



# High-Pressure Multistage Centrifugal Pumps

직결식 펌프 MVIL Series

외형도 및 치수



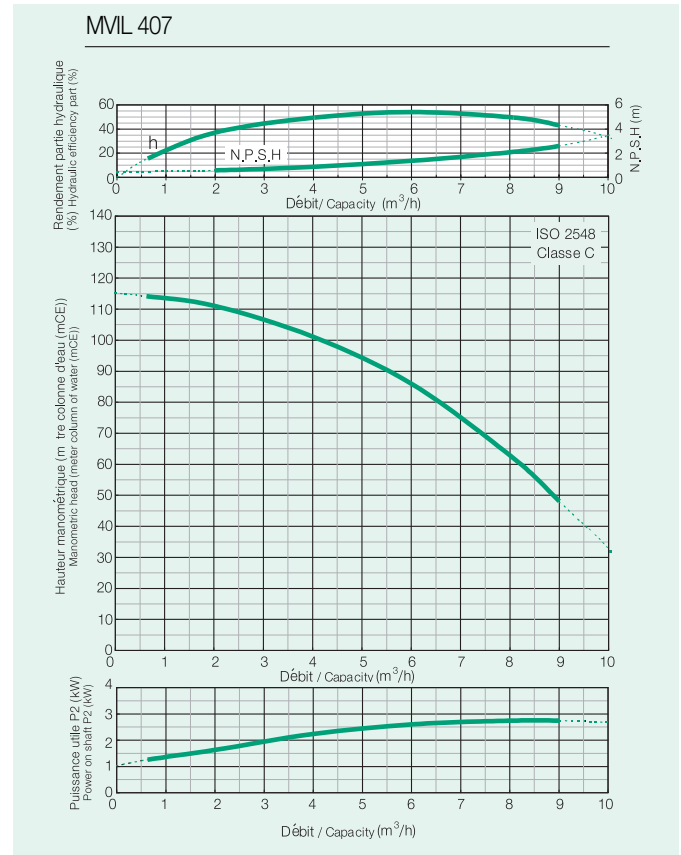
모델	동력 P2 (Kw)	H	ø M	X	MASSE WEIGHT (Kg)
MVIL 208	2,2	591	193	148	35
MVIL 407	2,5	567	193	148	34

# High-Pressure Multistage Centrifugal Pumps



## 직결식 펌프 MVIL Series

### 성능곡선





*Pumpen Intelligenz.*