

접속가능회사

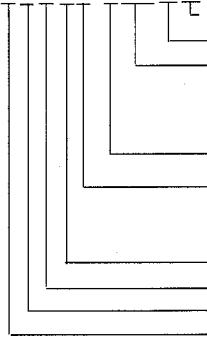
- * ATI
- * Barber coleman
- * Honeywell
- * Johnson
- * Landis/staefa
- * Satchwell
- * Sauter
- * T/A
- * TEG
- * Others

2-방 시트 밸브

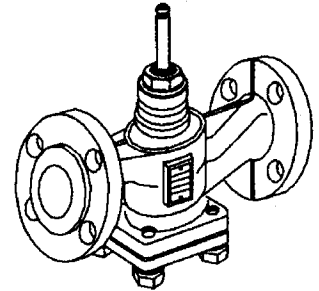
회주철, GGG40, 플렌지 접속형, 압력: PN25
액체, 스팀, 공기, 개스 검용

VTF53..

VTF53.125L □ 표준형식



유체의 종류: 0 혹은 L=액체 S=스팀 O=오일 G=개스 R=냉매
유량 특성: L=직선성, E=대등비율, S=특수사양
연결구 규격 (mm)
05,06,07,08,09,10,11,12,13,14,15, 20,25,32,40,50,65,80,90=100,91=125
92=150, 93=200, 94=250, 95=300
액츄에이터 연결 폭
1=ATI,TEG/L/G 2=H/W 6=Flow 7=기계식 감지 8=압력감지 9=별도사양
밸브몸체 버전
1= Self seat+Bz plug, 2= Stls seat + Bz plug, 3=Stls.seat+Stls.plug,
5= 압력조절용, 7= 압력조절기용, 8= 자력식 조절기 9=특수사양
사용압력 /Bar: 2=6 3=10 4=16 5=25 6=40
접속 형태: G=나사연결, F=플렌지 연결
몸체구조: T=직진, D=회전, S=특수 사양
제품그룹: V=밸브



개 요

플렌지 형식으로 구경 DN 20mm ..300mm 까지 제조.

- 정상 스트로크: 20mm 구경 DN25...50mm 까지
- 40mm 구경 DN65mm ...200mm까지
- 50mm 구경 DN250mm...300mm까지

사용 액츄에이터 :전기식, 공기식, 전기 유압식, 기타

허용 유체

- 온수 최대: 180°C
- 냉수 최대: -15°C, 단 밀폐 회로 순환 일 경우에 한함.
- 물 혼합물(브라인)
- 하이드라진, 인산염, 등 수처리제
- 동파 방지용 부동액 (글리콜) 최대 50%,
- 포화 증기, 과포화 증기 절대압력 abs: 6bar
- 고온 오일, 최대: 180°C
- 냉매 R12, R22, R502(스핀들 가열 장치 사용시)

적 용

산업 설비, 빌딩 위생, 냉/난방 시스템, 지역 난방 열공급 및 분배 시스템 등에 적합하여 비례 제어 혹은 차단 목적으로도 사용된다.

작동압력

18Bar(1800kPa)

누수율

0%

접속구 규격

ISO2084, 플렌지, BS4505

형식 요약

밸브		액츄에이터															
DN 구경 mm	형식 번호	Kvs 값 m³/h	선정 범위 Kvs/Kvr	max.ΔPv100 in kPa			힘 (N) at max.DPv100 in kPa (완전 닫힘 상태)										
				직진	역전	스트로크 크 mm	400N	600N	900N	1200N	2400N	4800N	9600N	15000N			
15	VTF53.113	0.9	> 50	2400	3000	20	1000	1600	2400								
15	VTF53.114	1.9	> 50	2400	3000	20	1000	1600	2400								
15	VTF53.115	3	> 50	2400	3000	20	1000	1600	2400								
20	VTF53.120	5	>100	2400	3000	20	900	1400	2100								
25	VTF53.125	7.5	>100	2400	3000	20	600	1000	1500	2000							
32	VTF53.132	12	>100	2400	3000	20	400	600	900	1200	2400						
40	VTF53.140	19	>100	2400	3000	20	250	400	600	800	1600						
50	VTF53.150	31	>100	2000	2500	20	150	250	375	500	1000	2000					
65	VTF53.165	49	>100	1000	1250	40			90	125	250	500	1000				
80	VTF53.180	78	>100	800	1000	40				100	200	400	800				
100	VTF53.190	124	>100	500	625	40				60	125	250	500				
125	VTF53.191	200	>100	450	560	40					80	150	300	450			
150	VTF53.192	300	>100	300	375	40						100	200	300			
*200	VTF53.193	500	>100	180	225	40						60	120	180			
*250	VTF53.194	780	>100	120	150	50							80	120			
*300	VTF53.195	1250	>100	90	110	50							60	90			

**주기: 100 kPa = 1Bar = 10mWG

max.DPv100 = 밸브가 열린 상태에서 전후의 최대 허용 차압
DPv100 = 밸브가 완전히 열린 상태에서 전후의 최대 허용 차압에
최대의 부하시

ΔPmax = 밸브가 닫힌 상태에서 전후의 최대 허용 차압

Kvs = 정상 스트로크 일때 압력손실 1 Bar상태에서 시간 당 흐르는 정상 유량값. m³/h

Kvr = 압력 손실 1 Bar상태에서 유량 특성을 유지하는 상태에서 시간당 흐르는 최소의 유량값. m³/h

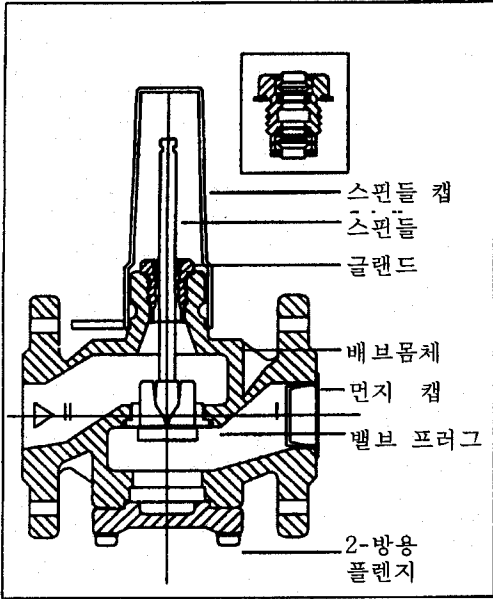
악세사리

저온에 적용할 경우에는 스팀들 가열기기

설계 특징

밸브는 별도의 기기로 공급이 된다. 조립은 아주 간단하며 특수 공구가 필요없다.

- 축봉 장치는 현장에서 쉽게 교체 할수 있도록 되어 있다.
- 스펀들은 특수 처리된 스텐레스 스틸로 되어있다.
- 프러그의 재질은 적용처에 따라 어떠한 재질로도 제작이 가능하다.
- 규격은 15mm 에서 150mm 까지 있으나 200mm 에서 300mm 까지 주문생산이 가능하다.
- 공급시에 스펀들을 보호 하기 위한 프레스틱 커버가 있다.
- 액츄에이터의 설치가 쉽다.



밸브 프러그(디스크)는 유체의 종류와 온도, 압력 또는 제어 특성 및 용도에 따라 여러가지가 있다.



파라볼릭 퍼퍼레이티드 프로파일식
(유선형) (천공식) (성형식)

용도 : 유체 개스, 오일 물, 스팀, 개스
스페어 파트 번호

PN:VTF53.03XXAR: Parabolic
PN:VTF53.03XXAF: Perforated
PN:VTF53.03XXAP: Profiled

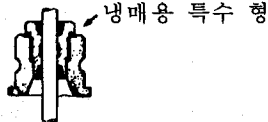
Size of valve

셀링 그랜드(축봉장치)는 유체 종류와 온도, 압력의 범위에 따라 여러가지가 있다.



스페어 파트 번호

PN:VTF53.02A: 온수
PN:VTF53.02A: 냉수
PN:VTF53.02A: 스팀
PN:VTF53.02A: 오일
PN:VTF53.02A: 가스
PN:VTF53.02A: 냉매



적용시 참고

밸브의 기본 정보와 선정하는데 상세한 내용을 원하면 기술 자료 40001... 40019 를 참조하기 바람.

밸브는 공급 측 혹은 회수 측에 설치하여도 된다. 다만 회수 측의 온도가 낮으므로 후자가 좋다. 정밀한 제어 특성을 유지하고 밸브의 수명을 길게 하기 위하여는 스트레나의 설치를 필히 권한다.

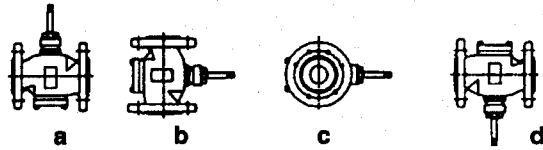
-스팀에 사용 할 경우;

- 본 밸브는 포화 증기 혹은 과 포화 증기에 적합하며 파이프라인의 드레인을 적절히 하여야 하며 시운전 시에 파이프라인내의 이물질들을 완전히 배관 밖으로 불어 내어야 한다.
- 액츄에이터의 선정은 절대적으로 중요하다 그 이유는 선정이 적절하게 되지 않았을 경우에는 작동이 제대로 되지 아니하기 때문이다.
- 적절한 액츄에이터를 선정하기 위하여는 액츄에이터의 자료를 잘 읽어 볼 것을 권장함.
- 사용하기 전에 허용 온도를 필히 관찰하여 볼 것 과 적용 항목 및 기술 사양 항목을 살펴 볼것.
- 자료 번호 34001- 기본 시스템 원리- 을 충분히 읽기를 권장 함.

조립 및 설치시 주의 사항

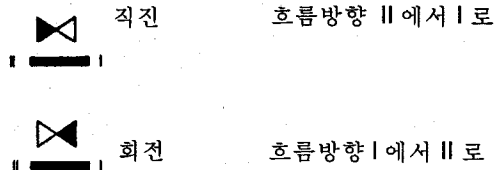
액츄에이터를 설치 하기 전에는 밸브의 캡을 제거 하지 말것.

설치위치



a. b. c. 권장함 d= 권장안함

적용 및 유체 흐름 방향



밸브 설치 안내서는 밸브 공급시에 상자에 포함되어 있음

시운전 상의 힌트

a. 밸브 스펀들 보호 캡의 손잡이를 잡아 당겨 찢어지게 한 후 캡을 제거 한다.

b. 밸브 스펀들이 휘어지거나 손상된 흔적이 있는가 살핀다.

스펀들을 잡아 당겨 본다, 쉽게 올라온다 : 이상 없음.
스펀들을 살짝 눌러 본다, 쉽게 내려간다 : 이상 없음

c. 밸브 스펀들 표면이 절대로 손상되지 않도록 한다. 어떠한 흠(기스)나 공구 등으로 부딪혀 발생하는 흠집도 치명적으로 밸브의 수명을 단축시키며 누수의 위험성이 있다.

d. 밸브가 설치된 배관 시스템의 차압을 점검한다. 차압이 액츄에이터 용량보다 크거나 밸브의 설계 차압 이상일 경우에는 적절한 제어가 아니됨은 물론 밸브에서 소음이 발생한다.

정확한 밸브 크기 선정을 위한 방법

예제 : 주어진 값 : $\Delta P = 0.35 \text{ Bar}$ 및 $K_v = 13$

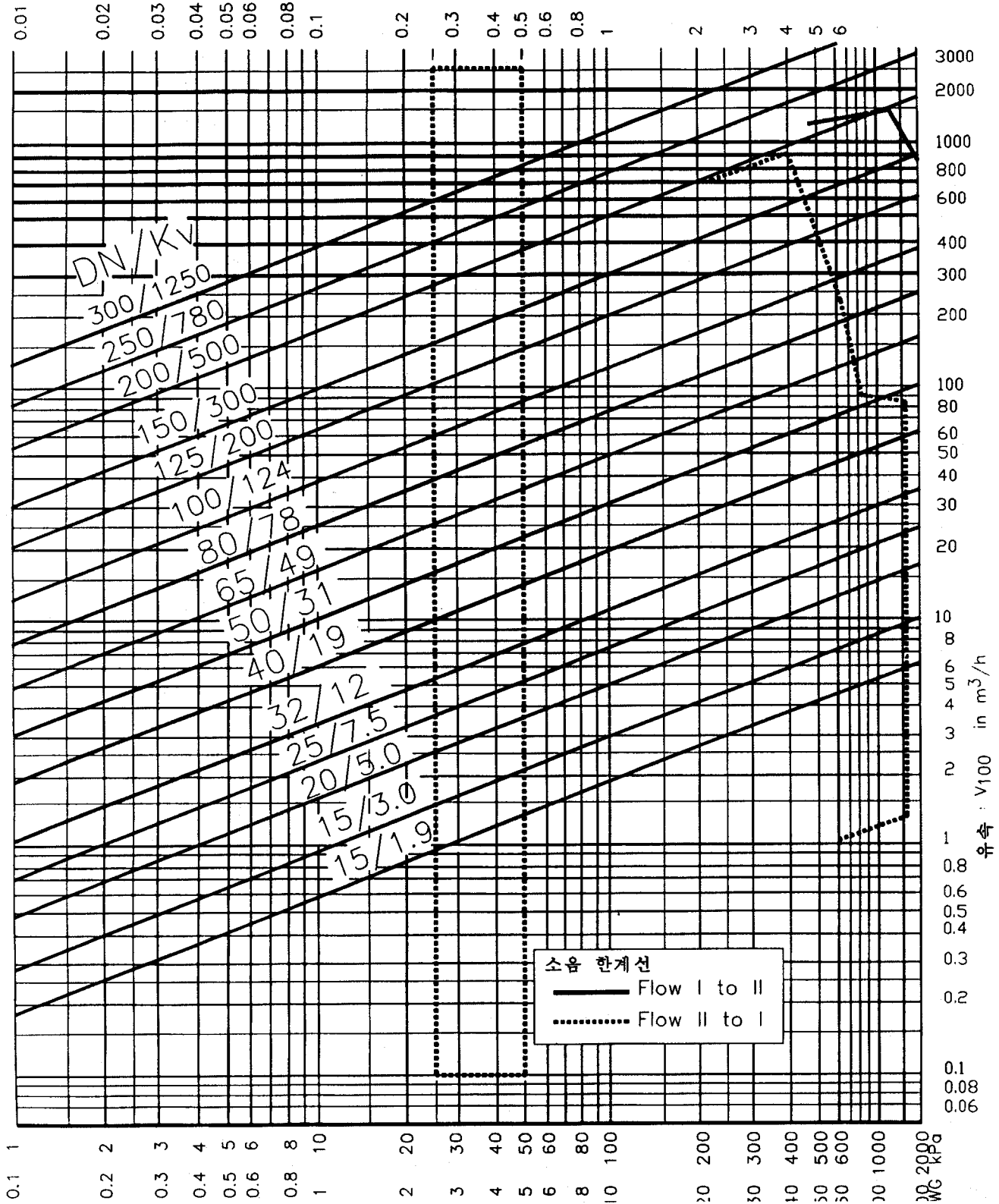
a. 차압 ΔP 0.35 Bar 직선을 따라가 유량값 $13 \text{ m}^3/\text{h}$ 의 수평선 과 교차하는 지점을 잡는다.

b. $K_v=31$ 선과 $K_v=19$ 선의 중간에 위치한 $K_v=19$ 의 DN40을 선정 한다.

따라서 정답은 : **VTF53.114;40mm(1-1/4") of $K_v=19$** 이다.

형식 : **VTF53...**

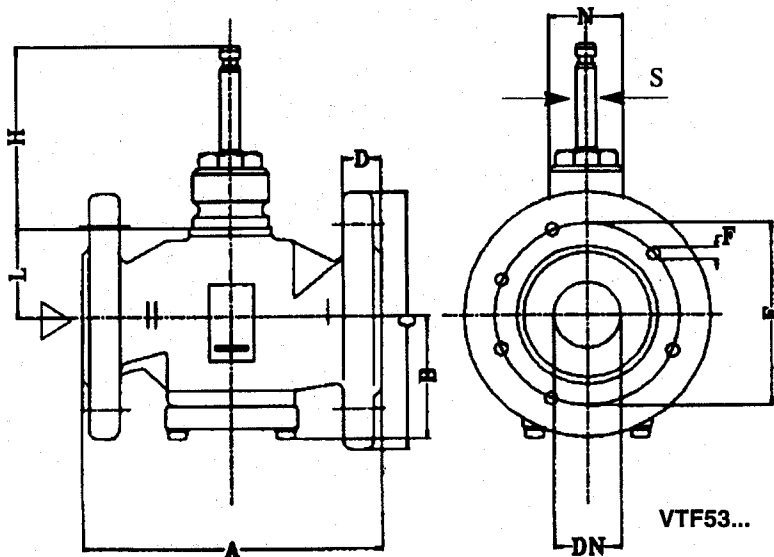
압력 손실 ΔP_{v100} in Bar



이상적인 추천 차압 $\Delta P_{v100} = 0.3 \text{ Bar}$

$1 \text{ m}^3/\text{h} = 0.278 \text{ kg/s}$ 물의 온도 20°C

규격



DN mm	Inch	A	B	C	D	F	H	L	N		중량 kg	적합한 액츄에이터
									ATI	H/W		
15	1/2"	100	68.5	100	10	14x 4	96.5	26	44	35	10	AQX SQX/SKD M904+Q455
20	3/4"	100	72.5	100	10	14x 4	96.5	26	44	35	10	
25	1"	160	72.5	115	16	14x 4	96.5	34	44	35	10	
32	1 1/4"	200	96.5	150	18	18x 4	96.5	39	44	35	10	
40	1 1/2"	200	96.5	150	18	18x 4	96.5	39	44	35	10	
50	2"	230	106	165	20	18x 4	96.5	39	44	35	10	15.5
65	2 1/2"	290	126	185	20	18x 4	116.5	60	44	35	14	AQX64 SKC62 M904+Q455
80	3"	310	148	200	22	18x 8	116.5	91	44	35	14	
100	4"	350	165	220	24	18x 8	116.5	102	44	35	14	
125	5"	400	184	250	26	18x 8	116.5	118	44	35	14	
150	6"	480	210	285	26	22x 8	116.5	124	44	35	14	
200*	8"	600	240	345	29	22x12	116.5	150	44	35	16	AQX65,AQH..
250*	10"	720	280	400	29	22x12	116.5	180	44	35	16	
300*					*							

Dimensions in mm *) 주문 생산에 한함