

접속가능회사

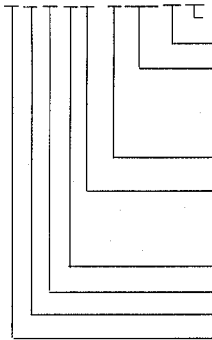
- \* ATI
- \* Barber coleman
- \* Honeywell
- \* Johnson
- \* Landis&Staefa
- \* Satchwell
- \* Sauter
- \* T/A
- \* TEG
- \* Others

# 3-방 시트 밸브

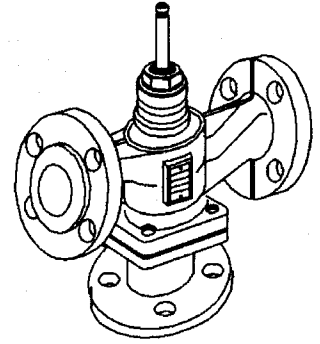
회주철, GG20, 플렌지 접속형, 압력: PN16  
액체, 스팀, 공기, 개스 겸용

## VDF43..

### VDF43.125L □ 표준 형식



유체의 종류: 0 혹은 L=액체 S=스팀 O=오일 G=개스 R=냉매  
 유량 특성; L=직선성, E=대등비율, S=특수사양  
 연결구 규격 (mm)  
 05,06,07,08,09,10,11,12,13,14,15, 20,25,32,40,50,65,80,90=100,91=125  
 92=150, 93=200, 94=250, 95=300  
 액츄에이터 연결 목  
 1=ATI,TEG/L/G 2=H/W 6=Flow 7=기계식 감지 8=압력감지 9=별도사양  
 밸브몸체 버전  
 1=Self seat+Bz plug, 2=Stls seat + Bz plug, 3=Stls.seat+Stls.plug,  
 5=압력조절용, 7=압력조절기용, 8=자력식 조절기 9=특수사양  
 사용압력/Bar: 2=6 3=10 4=16 5=25 6=40  
 접속 형태: G=나사연결, F=플렌지 연결  
 몸체구조: T=직진, D=회전, S=특수사양  
 제품그룹: V=밸브



### 개 요

플렌지 형식으로 구경 DN 20mm ..300mm 까지 제조.

- 정상 스트로크: 20mm 구경 DN25...50mm 까지
- 40mm 구경 DN65mm ...200mm까지
- 50mm 구경 DN250mm...300mm까지

사용 액츄에이터 : 전기식, 공기식, 전기 유압식, 기타

### 허용 유체

- 온수 최대: 160°C
- 냉수 최대: -15°C, 단 밀폐 회로 순환 일 경우에 한함.
- 물 혼합물(브라인)
- 하이드라진, 인산염, 등 수처리제
- 동파 방지용 부동액(글리콜) 최대 50%,
- 포화 증기, 과포화 증기 절대압력 abs: 2bar
- 고온 오일, 최대: 160°C
- 냉매 R12, R22, R502(스핀들 가열 장치 사용시)

### 적 용

산업 설비, 빌딩 위생, 냉/난방 시스템, 지역 난방 열공급 및 분배 시스템 등에 적합하여 비례 제어 혹은 차단 목적으로도 사용된다.

### 작동압력

16Bar(1600kPa)

### 누수율

0%

### 접속구 규격

ISO2084, 플렌지, BS4505

### 형식 요약

#### 밸브

#### 액츄에이터

DN 구경 mm	형식 번호	Kvs 값 m³/h	선정 범위 Kvs/Kvr	max.ΔP <sub>V100</sub> in kPa		스트로 크 mm	힘 (N) at max.DP <sub>V100</sub> in kPa (완전 닫힘 상태)									
				직진	회전		400N	600N	900N	1200N	2400N	4800N	9600N	15000N		
15	VDF43.113	0.9	> 50	2400	3000	20	1000	1600	2400							
15	VDF43.114	1.9	> 50	2400	3000	20	1000	1600	2400							
15	VDF43.115	3	> 50	2400	3000	20	1000	1600	2400							
20	VDF43.120	5	>100	2400	3000	20	900	1400	2100							
25	VDF43.125	7.5	>100	2400	3000	20	600	1000	1500	2000						
32	VDF43.132	12	>100	2400	3000	20	400	600	900	1200	2400					
40	VDF43.140	19	>100	2400	3000	20	250	400	600	800	1600					
50	VDF43.150	31	>100	2000	2500	20	150	250	375	500	1000	2000				
65	VDF43.165	49	>100	1000	1250	40			90	125	250	500	1000			
80	VDF43.180	78	>100	800	1000	40				100	200	400	800			
100	VDF43.190	124	>100	500	625	40				60	125	250	500			
125	VDF43.191	200	>100	450	560	40					80	150	300	450		
150	VDF43.192	300	>100	300	375	40						100	200	300		
*200	VDF43.193	500	>100	180	225	40						60	120	180		
*250	VDF43.194	780	>100	120	150	50							80	120		
*300	VDF43.195	1250	>100	90	110	50							60	90		

\*\*주기; 100 kPa = 1Bar = 10mWG

max.DP<sub>V100</sub> = 밸브가 열린 상태에서 전후의 최대 허용 차압  
 DP<sub>V100</sub> = 밸브가 완전히 열린 상태에서 전후의 최대 허용 차압에 최대의 부하시

ΔPmax = 밸브가 닫힌 상태에서 전후의 최대 허용 차압

Kvs = 정상 스트로크 일때 압력손실 1 Bar 상태에서 시간 당 흐르는 정상 유량값. m³/h

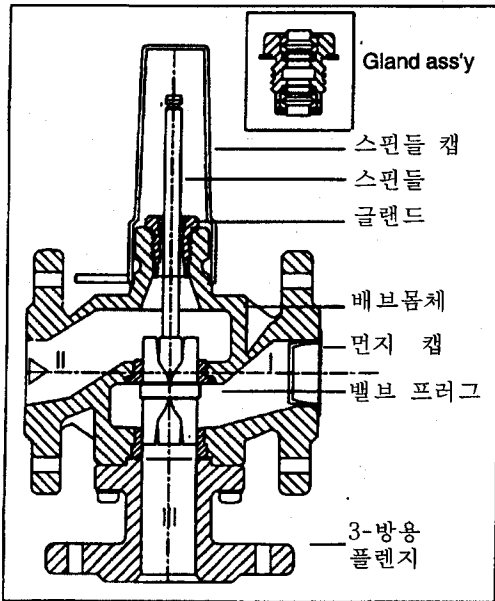
Kvr = 압력 손실 1 Bar 상태에서 유량 특성을 유지하는 상태에서 시간당 흐르는 최소의 유량값. m³/h

### 악세사리

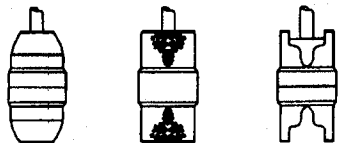
저온에 적용할 경우에는 스팀들 가열기기

## 설계 특징

- 밸브는 별도의 기기로 공급이된다. 조립은 아주 간단하며 특수 공구가 필요없다.
- 축봉 장치는 현장에서 쉽게 교체 할수 있도록 되어 있다.
- 스템들은 특수 처리된 스템레스 스틸로 되어있다.
- 프러그의 재질은 적용처에 따라 어떠한 재질로도 제작이 가능하다.
- 규격은 15mm 에서 150mm 까지 있으나 200mm 에서 300mm 까지 주문생산이 가능하다.
- 공급시에 스템들을 보호 하기 위한 프레스틱 커버가 있다.
- 액츄에이터의 설치가 쉽다.



밸브 프러그(디스크)는 유체의 종류와 온도, 압력 또는 제어 특성 및 용도에 따라 여러가지가 있다.



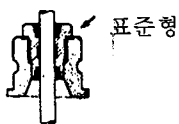
파라볼릭 퍼퍼레이티드 프로파일식  
(유선형) (천공식) (성형식)

용도 : 유체 개스, 오일 물, 스템, 개스

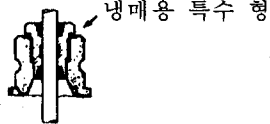
### 스페이 파트 번호

- PN:VDF43.03XXAR : Parabolic
- PN:VDF43.03XXAF : Perforated
- PN:VDF43.03XXAP : Profiled

씰링 그랜드(축봉장치)는 유체 종류와 온도, 압력의 범위에 따라 여러가지가 있다.



표준형



냉매용 특수 형

### 스페이 파트 번호

- PN:VDF40.02A : 온수
- PN:VDF40.02B : 냉수
- PN:VDF40.02C : 스템
- PN:VDF40.02D : 오일
- PN:VDF40.02E : 가스
- PN:VDF40.02R : 냉매

## 적용시 참고

밸브의 기본 정보와 선정하는데 상세한 내용을 원하면 기술 자료 40001... 40019 를 참조하기 바람.

밸브는 공급 측 혹은 회수 측에 설치하여도 된다. 다만 회수 측의 온도가 낮으므로 후자가 좋다. 정밀한 제어 특성을 유지하고 밸브의 수명을 길게 하기 위하여는 스트레나의 설치를 필히 권한다.

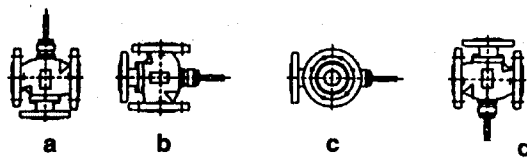
### -스템에 사용 할 경우;

- 본 밸브는 포화 증기 혹은 과 포화 증기에 적합하며 파이프라인의 드레인을 적절히 하여야 하며 시운전 시에 파이프라인내의 이물질들을 완전히 배관 밖으로 불어 내어야 한다.
- 액츄에이터의 선정은 절대적으로 중요하다 그 이유는 선정이 적절하게 되지 않았을 경우에는 작동이 제대로 되지 아니하기 때문이다.
- 적절한 액츄에이터를 선정하기 위하여는 액츄에이터의 자료를 잘 읽어 볼 것을 권장함.
- 사용하기 전에 허용 온도를 필히 관찰하여 볼 것 과 적용 항목 및 기술 사양 항목을 살펴 볼것.
- 자료 번호 34001- 기본 시스템 원리- 을 충분히 읽기를 권장 함.

## 조립 및 설치시 주의 사항

액츄에이터를 설치 하기 전에는 밸브의 캡을 제거 하지 말것.

### 설치위치



a. b. c. 권장함 d = 권장안함

### 적용 및 유체 흐름 방향



직진 흐름방향 II 와 III에서 I 로

회전 흐름방향 I 에서 II 와 III로

밸브 설치 안내서는 밸브 공급시에 상자에 포함되어 있음

## 시운전 상의 힌트

- 밸브 스템들 보호 캡의 손잡이를 잡아 당겨 찢어지게 한 후 캡을 제거 한다.
- 밸브 스템들이 휘어지거나 손상된 흔적이 있는가 살핀다.

스템들을 잡아 당겨 본다, 쉽게 올라온다 : 이상 없음.  
스템들을 살짝 눌러 본다, 쉽게 내려간다 : 이상 없음

- 밸브 스템들 표면이 절대로 손상되지 않도록 한다. 어떠한 흠(기스)나 공구 등으로 부딪혀 발생하는 흠집도 치명적으로 밸브의 수명을 단축시키며 누수의 위험성이 있다.
- 밸브가 설치된 배관 시스템의 차압을 점검한다. 차압이 액츄에이터 용량보다 크거나 밸브의 설계 차압 이상일 경우에는 적절한 제어가 아니됨은 물론 밸브에서 소음이 발생한다.

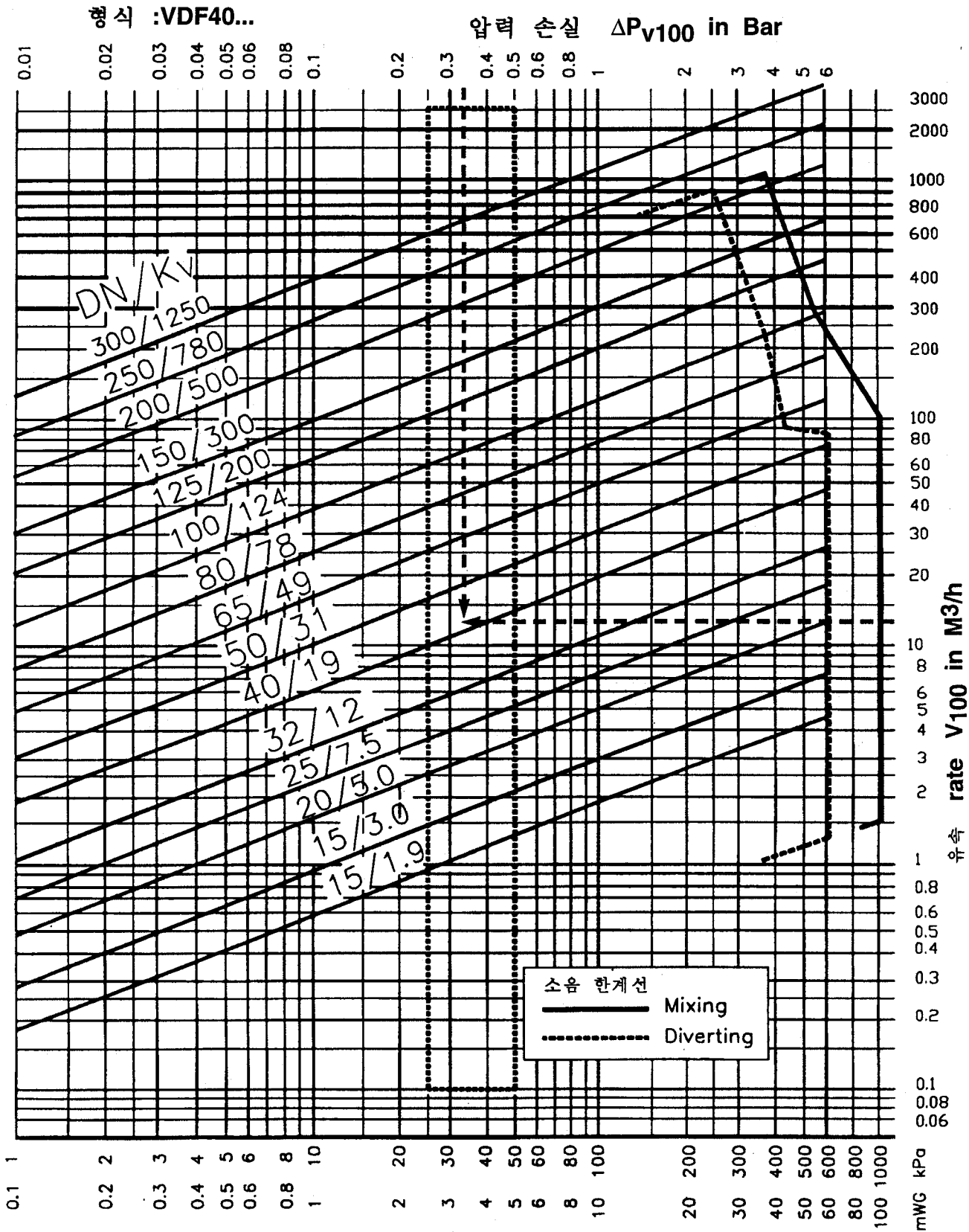
# 정확한 밸브 크기 선정을 위한 방법

예제 : 주어진 값 :  $\Delta P = 0.35 \text{ Bar}$  및  $K_v = 13$

a. 차압  $\Delta P$  0.35 Bar 직선을 따라가 유량값  $13 \text{ m}^3/\text{h}$  의 수평선과 교차하는 지점을 잡는다.

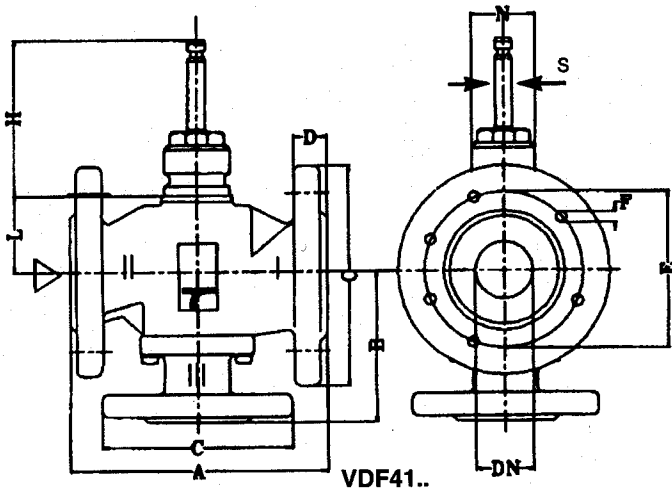
b.  $K_v=31$  선과  $K_v=19$ 선의 중간에 위치한  $K_v=19$ 의 DN40을 선정 한다.

따라서 정답은 : VDF43.114;40mm(1-1/4") of  $K_v=19$  이다.



이상적인 추천 차압  $\Delta P_{V100} = 0.3 \text{ Bar}$   
 $1 \text{ m}^3/\text{h} = 0.278 \text{ kg/s}$  물의 온도  $20^\circ\text{C}$

# 규격



DN mm	Inch	A	B	C	D	F	H	L	N ATI H/W		S	중량 kg	적합한 액츄에이터
15	1/2"	100	50	100	10	12x 4	96.5	26	44	35	10	3.8	AQX SQX/SKD M904+Q455
20	3/4"	100	50	100	10	12x 4	96.5	26	44	35	10	4.0	
25	1"	160	80	115	16	14x 4	96.5	34	44	35	10	4.6	
32	1 1/4"	200	100	150	18	18x 4	96.5	39	44	35	10	8.0	
40	1 1/2"	200	100	150	18	18x 4	96.5	39	44	35	10	8.0	
50	2"	230	115	165	20	18x 4	96.5	39	44	35	10	11.7	
65	2 1/2"	290	145	185	20	18x 4	116.5	60	44	35	14	14.7	AQX64 SKC62 M904+Q455
80	3"	310	155	200	22	18x 8	116.5	91	44	35	14	18.8	
100	4"	350	175	220	24	18x 8	116.5	102	44	35	14	29	
125	5"	400	200	250	26	18x 8	116.5	118	44	35	14	42	
150	6"	480	240	285	26	22x 8	116.5	124	44	35	14	61	
200*	8"	600	305	345	29	22x12	116.5	150	44	35	16	150	AQX65
250*	10"	720	370	400	29	22x12	116.5	180	44	35	16	210	
300*													

Dimensions in mm

\*) 주문 생산에 한함