

**ERM2(8)1M.12B10 시리즈 12채널 무선 스위치**

1. 품 명 : AC 프리볼트 12 채널 무선 스위치  
DC 프리볼트 12 채널 무선 스위치
2. 주요 용도: 자동차 원격시동, 주차 차단기, 조명기기, 펌프,  
전동 모터 용 마그네트, 보일러, 컴프레서, 분무기  
각종 전기기기 등 기타
3. 스위치 사양

기판 규격: 120 x 87 x 16.5mm

케이스규격: 145 x 91 x 40 mm

작동 전압: ERM21M : 85~265VAC/프리볼트 / ERM81M: 12~48VDC 프리볼트

대기 전류: <10mA

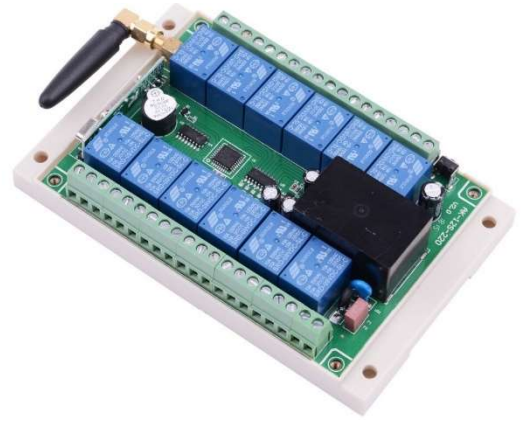
작동 전류: <30mA

작동주파수: 100/200/300/400/800/900MHz( 선택 주문)

수신 감도: > -105dB

최대부하: 10A/250VAC, 적정부하; 저항부하=8A/250VAC 유도부하 < 3A / 20A/ 14VDC/회로당

운전모드: 자체 잠금(토글), 죠그, 인터락

**운전 모드 설명**

- 자체잠금(Self-Lock=self-latched=Toggle) 1회 누르면 켜지고 다시 누르면 꺼진다.
- 죠그(Jog/non-latched=Momentary) 1회 누르고 있으면 켜지고 손을 놓으면 꺼진다.
- 인터락(Interlock=latched) 1(A)번 키를 누르면 나머지 모든 릴레이가 꺼진다. 다시 2(B)번 키를 누르면 누른 버튼을 제외한 1,3,4,5,6,7,8,9,10,11,12 모든 릴레이가 꺼진다.

4. 리모컨(명령 발신기): 리모컨은 종류는 제한되어 있어 특정 모델만 호환된다.  
버튼을 눌러야 통달 거리가 길다.  
규 격: 12 버튼의 H312NA 와 H412N 모델 만 매칭 된다  
버튼 수: 12 [콘트롤마트]방문하여 기술 자료 확인 가능  
작동전원: 12V (23A battery) 건지지 성능이 저하되면 통신거리가 짧아진다.  
통달거리: 4H312 =100~1000m / 4H412 =3000m 리모컨 기종에 따라 다르며  
또 장애물/막힌 창문, 벽 또는 철제 장벽 등 현장 상황에 따라 상이 함  
대기전류: 0A 작동전류: <15mA  
오실레이션모드: SAW 모듈레이션: ASK  
작동주파수 코딩: 2262, 1527, 기타

5. 운전 모드 선택 및 매칭 방법:  
(소프트웨어 방식으로 매칭시 동기화 된다)

◆ ID(주소)매칭 방법

수신기 ID 버튼을 3초 이상 누르면 삐삐소리가 나면 매칭 준비 완료 상태임으로  
아래의 동작 조건에 따라 리모컨 버튼을 1초 이상 누르면 삐비삐 소리가 나면 성공.

1. 1...12 채널 모멘터리 : 리모컨 버튼 1번을 누른다.
2. 1...12 채널 랫치 : 리모컨 버튼 2번을 누른다.
3. 1...12 채널 토글 : 리모컨 버튼 3번을 누른다.
4. 1.. 6번 모멘터리 7..12번 랫치 : 리모컨 버튼 4번을 누른다.
5. 1.. 6번 모멘터리 7..12번 토글 : 리모컨 버튼 5번을 누른다
6. 1...4번 모멘터리 5..12번 랫치: 리모컨 버튼 6번을 누른다.
7. 1...4번 모멘터리 5..8번 랫치 9..12 토글: 리모컨 버튼 7번을 누른다.
8. 1...4번 토글 5..12번 랫치: 리모컨 버튼 8번을 누른다..



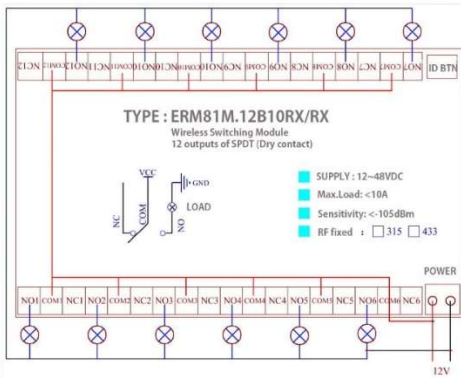
◆ 삭제방법(메모리 모두 지우기)

ID 매칭 버튼을 누르면 삐삐삐 소리가 날때까지 계속 누르고 있으면 약 5초 후에 다시 삐삐삐 소리가 나면서 수신기 내의 메모리에 저장된 모든 데이터가 삭제된 것으로 초기화 된 것이다.

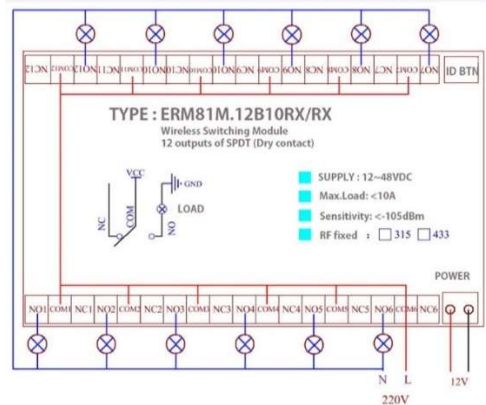
★참고: 본 수신기는 50개의 다른 코드를 매칭할 수 있다. 따라서 50개 이상의 코드를 입력하면 맨 처음 입력된 매칭 코드가 삭제된다. 이는 리모컨 50개로 1개의 수신기를 원격 제어 할 수 있다는 의미이다.

- 전원 투입 전에 공급 전원을 정격 12~48VDC 인지 220VAC 인지 확인 한다.
- 결선 방법 안내

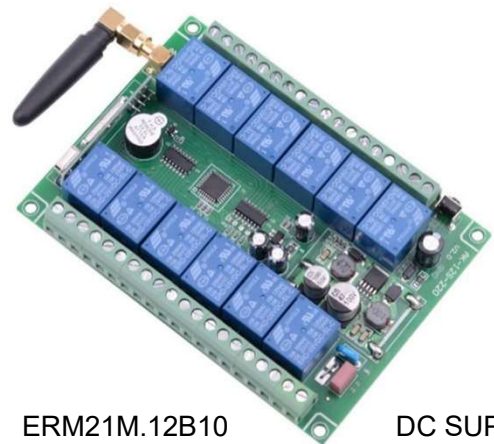
Connected to 12 volt load diagram



CONNECTION DIAGRAM OF 250VAC LOAD



ERM81M.12B10 AC SUPPLY



ERM21M.12B10 DC SUPPLY

6. 기타 안테나 선택 등

본 모델은 기본으로 R5 안테나를 장착하여 제공된다. 용도에 따라 아래의 안테나 및 부속을 선택하여 사용할 수 있다.

보조 안테나 및 SMA 연장 어댑터 종류

315/433 315 433 /433 433/ 433 315/433 315/433 315/433



A0

R1

R2

R3

A4

R5

S1

S2

SMA 어댑터 종류

110cm 30cm 50cm 1m 1.5m 2m



AX01

AX03

AX05

AX10

AX15

AX20

기술상담: 1577 - 6870