

## ERM(6)81G.08B10시리즈 12/24V 8채널 자동 코딩 식 무선 스위치

1. 품 명: DC 8채널 무선 스위치
2. 주요 용도: 전기 조명기기, 의료기기, 헬스운동기기, 특장차량  
안마의자, 기타 무선 제어장치 등 원격제어.]

## 3. 스위치 사양

기판 규격: 94 \* 74 \* 22mm

케이스규격(C1): 98 \* 78 \* 28 mm

작동 전압 : ERM81G :12VDC ERM61G :24VDC

대기 전류: <10mA

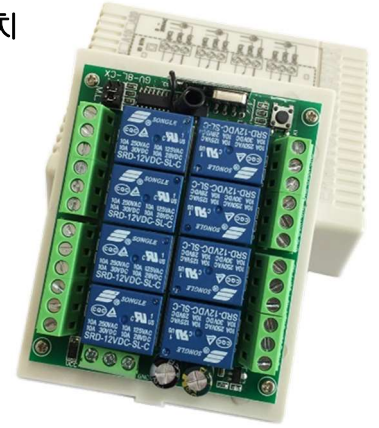
작동 전류: <30mA

작동 주파수: 작동 주파수: 100/200/300/400/800/900MHz( 선택 주문)

수신 감도: -105dB

최대 부하: 10A/250VAC, 적정부하; 저항부하 = 8A/250VAC 유도부하 < 3A 20A/ 14VDC/회로당

운전 모드: 자체 잠금(토글), 순간동작(조그, 모멘터리), 연계 동작(인터락)



## 4. 운전 모드 설명

- 자체 잠금(Self-Lock=self-latched=Toggle) 1회 누르면 켜지고 다시 누르면 꺼진다.
- 조그(Jog/non-latched=Momentary) 1회 누르고 있으면 켜지고 손을 놓으면 꺼진다.
- 인터락(Interlock=latched) 1(A)번 키를 누르면 나머지 모든 릴레이가 꺼진다. 다시 2(B)번 키를 누르면 누른 버튼을 제외한 1,3,4,5,6,7,8,9,10,11,12 모든 릴레이가 꺼진다.

## 5. ID(주소)매칭 및 삭제 방법:

- 매칭 방법: 매칭 버튼을 1회 눌렀다 놓으면 램프가 켜지는데 이때 사용하고자 하는 리모컨의 해당 번호를 누르고 있으면 수신기의 램프가 3회정도 깜박인 다음 다시 꺼진다. 이제 ID(주소) 매칭에 성공한 것이다.

## 6. 삭제 방법(ID 모두 지우기)

ID 매칭 버튼을 누르면 램프가 들어오는데 계속 누르고 있으면 약 5초 후에 램프가 빠르게 8회이상 깜박이다가 꺼진다. 이는 수신기 내의 메모리에 저장된 모든 데이터가 삭제된 것으로 초기화 된 것이다.

- ◆ 운전 모드를 바꾸고자 하면 메모리를 삭제한 후에 점퍼를 바꾸고 다시 ID를 매칭 시킨 후에 전원을 다시 키고 운전을 시작한다.

## 7. 리모컨(명령 발신기): 리모컨은 종류는 제한되어 있어 특정 모델만 호환된다.

안테나가 있는 제품은 안테나를 최대한 길게 뽑고 버튼을 눌러야 통달 거리가 길다.

규 격: 12 버튼의 H312NA 와 H412N 모델 만 매칭 된다

버튼 수: 12 [컨트롤마트]방문하여 기술 자료 확인 가능

작동전원: 12V (23A battery) 건지지 성능이 저하되면 통신거리가 짧아진다.

통달거리: 4H312 =100~1000m / 4H412 =3000m 리모컨 기종에 따라 다르며

또 장애물/막힌 창문, 벽 또는 철제 장벽 등 현장 상황에 따라 상이 함

대기전류: 0A

작동전류: <15mA

오실레이션 모드: SAW 모듈레이션: ASK

작동주파수 코딩: 2262, 1527, 기타

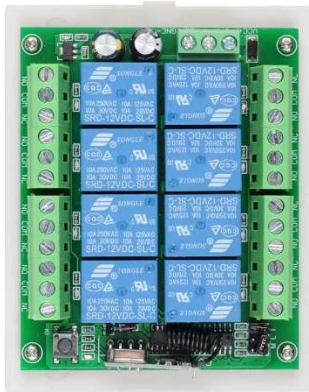


- ★ 주가: 본수신기는 50개의 다른 코드를 매칭 가능하다. 따라서 20개 이상의 코드를 입력하면 맨 처음 입력된 매칭 코드가 삭제된다. 이는 리모컨 50개로 1개의 수신기를 원격제어 할 수 있다는 의미이다.

- 전원 투입 전에 공급 전원을 정격 12~48VDC 인지 220VAC 인지 확인한다.

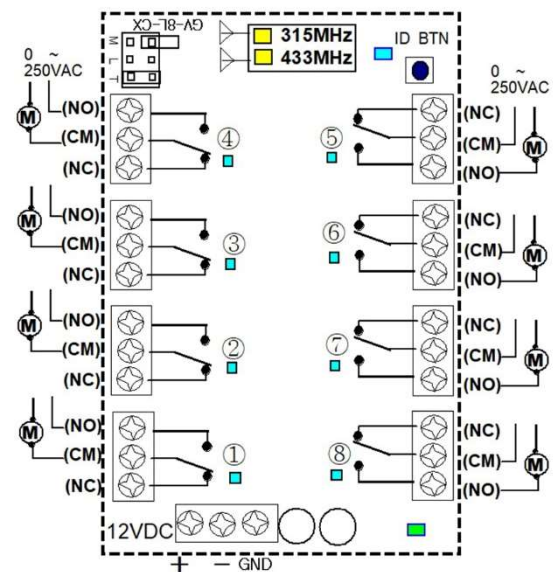
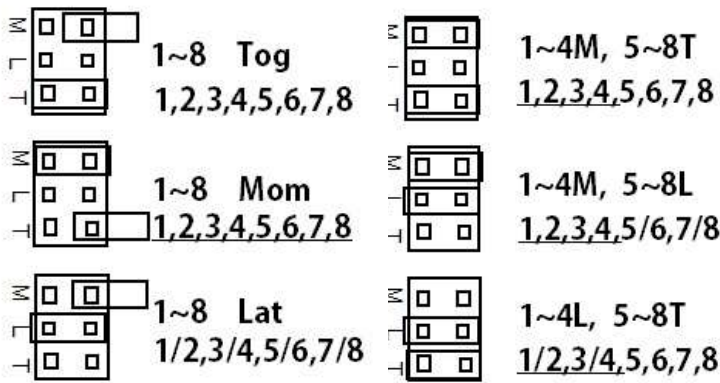
8. 결선 방법 안내

기판 번호: GV-8L-CX



선 도 예: 위 사진을 도면으로 하면 아래와 같음

6 가지 작동 모드 변경



9. 기타 안테나 선택 등

본 모델은 기본으로 A0 안테나를 장착하여 제공됩니다. 용도에 필요한 아래의 안테나 및 부속을 선택하여 사용할 수 있다. 통신 거리 및 전파의 세기는 안테나가 중요한 역할을 한다.

- ◆ 참고: 잘 운용하다가 오작동이 되는 현상이 발생할 경우에는 리모컨 배터리를 신제품으로 교체하면 해결된다.

보조 안테나 및 SMA 연장선 종류:

315/433 315 433 /433 433/ 433 315/433 315/433 315/433



SMA 어댑터 종류

110cm 30cm 50cm 1m 1.5m 2m



기술상담: 1577 - 6870