



Construction

Close-coupled, single-impeller, centrifugal pumps; electric motor with extended shaft directly connected to the pump. Pump casing with suction and delivery connections with the same diameter and on the same axis (in-line).

Connections: Flanges PN 10, EN 1092-2.

Counterflanges (on request)

Sizes	Flanges
NR 50, NR 65	Screwed flanges PN 16, UNI 2247
NR 80, NR 100, NR 125	Flanges for welding PN 10, UNI 2277, UNI 2278

5

Applications

For clean liquids, without abrasives, which are non-aggressive for the pump materials (contents of solids up to 0.2%).
 For heating, conditioning, cooling and circulation plants.
 For civil and industrial applications.
 When low noise operation is required (n = 1750 rpm).

Operating conditions

Liquid temperature from -10 °C to +100 °C.
 Ambient temperature up to 40 °C.
 Total suction lift up to 7 m.
 Maximum permissible working pressure up to 10 bar.
 Continuous duty.

Materials

Component	Material
Pump casing Lantern bracket	Cast iron GJL 200 EN 1561
Impeller	Cast iron GJL 200 EN 1561 (Brass P-Cu Zn Pb 2 UNI 5705 for NR 50)
Shaft	Chrome-nickel steel AISI 303 for pumps up to 1.1 kW Chrome steel AISI 430 for pumps from 1.5 to 4 kW
Mecanical seal	Carbon - Ceramic - NBR
Counterflanges	Steel Fe 42 UNI 7070

Special features on request

- Other voltages. - Protection IP 55.
- Special mechanical seal. - Higher or lower liquid or ambient temperatures.

Motor

4-pole induction motor, 60 Hz (n = 1750 rpm).

NR: three-phase 220/380 V.

NRM: single-phase 220 V.

2-pole induction motor, 60 Hz (n = 3450 rpm).

NR .../2: three-phase 220/380 V.

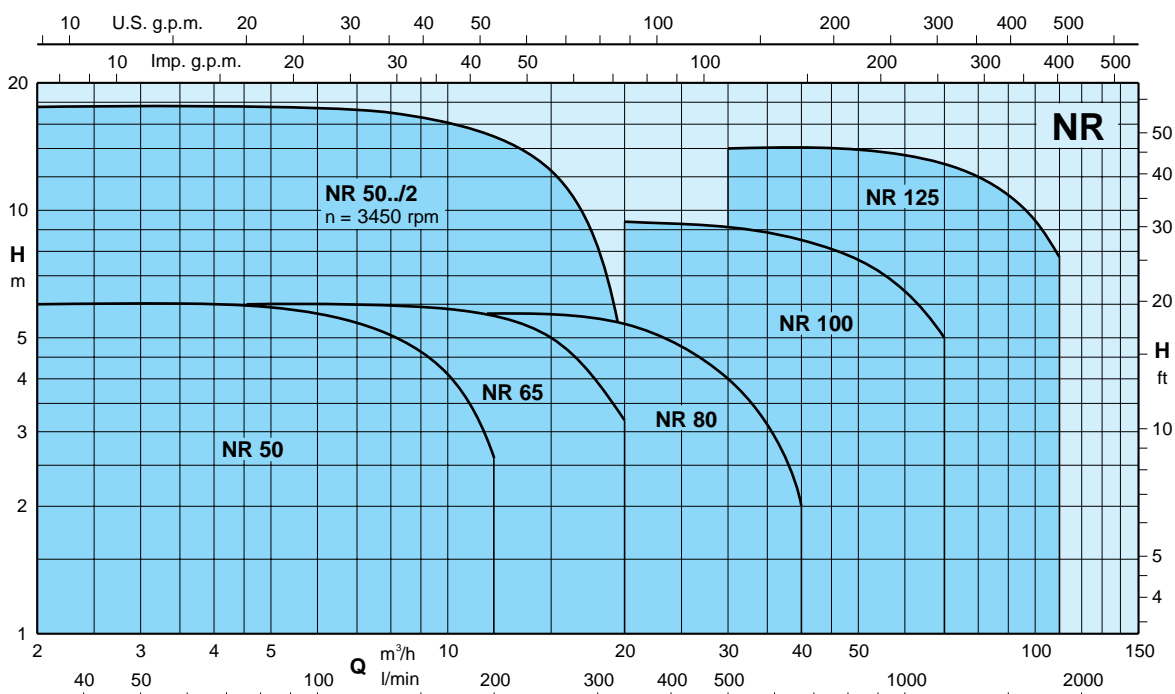
NRM .../2: single-phase 220 V, with thermal protector.

Insulation class F.

Protection IP 54.

Constructed in accordance with IEC 34.

Coverage chart n = 1750 rpm and n = 3450 rpm



Performance $n \approx 3450$ rpm and $n \approx 1750$ rpm

$n \approx 3450$ rpm

3 ~ 220V 380V			1 ~ 220V			P ₂		Q m ³ /h l/min											
A	A	IA/IN	A	IA/IN	kW	HP	6		6,6	7,5	8,4	9,6	10,8	12	13,2	15	16,8	18,9	
NR 50DE/2	2,8	1,6	3,4	NRM 50DE/2	4,3	2,8	0,45	0,6	11,7	11,5	11,2	10,5	10	9	7,7	6,5			
NR 50CE/2	4,5	2,6	4	NRM 50CE/2	6,9	3,1	0,75	1	17,4	17,3	17	16,8	16,2	15,6	15	14	12,5	10,2	6,6

$n \approx 1750$ rpm

3 ~ 220V 380V			1 ~ 220V			P ₂		Q m ³ /h l/min																						
A	A	IA/IN	A	IA/IN	kW	HP	2		4	6	8	10	12	14	16	18	20	25	30	35	40	50	60	70	80	90	100	110		
NR 50CE	1,7	1	3,5	NRM 50CE	2,5	3,8	0,25	0,34	33	67	100	133	167	200	233	267	300	333	417	500	583	667	833	1000	1167	1333	1500	1667	1840	
NR 50BE	1,7	1	3,5	NRM 50BE	2,5	3,8	0,25	0,34	4	3,9	3,7	2,7																		
NR 50AE	1,7	1	3,5	NRM 50AE	2,5	3,8	0,25	0,34	5	4,9	4,7	3,8	2,5																	
NR 65CE	1,7	1	3,5	NRM 65CE	2,5	3,8	0,25	0,34	6	5,9	5,8	5,2	4,1	2,6																
NR 65BE	2,5	1,5	4				0,37	0,5			4,2	4,2	4	3,6	3	2,4														
NR 65AE	2,5	1,5	4				0,37	0,5			5,1	5	4,9	4,6	4,2	3,7	2,9													
NR 80CE	3,1	1,8	4,5				0,55	0,75			6	5,9	5,8	5,5	5,2	4,7	4,1	3,2												
NR 80BE	3,1	1,8	4,5				0,55	0,75						4,2	4,1	4	3,9	3,8	3,4	2,5										
NR 80AE	4	2,3	5				0,75	1						4,8	4,8	4,7	4,6	4,5	4	3,2	2,2									
NR 100CE	6	3,5	4,7				1,1	1,5						5,7	5,7	5,6	5,5	5,4	4,8	4	3,1	1,9								
NR 100BE	6	3,5	4,7				1,1	1,5									6,75	6,7	6,6	6,3	6	4,9	3,5							
NR 100AE	7,3	4,2	4				1,5	2									7,7	7,6	7,5	7,2	6,9	6	4,5							
NR 125CE	10,4	6	5,5				2,2	3									9,4	9,3	9,2	9	8,6	7,7	6,5	5						
NR 125BE	13,1	7,6	6				3	4												10,9	10,8	10,7	10,5	9,7	8,9	7,7	5,7			
NR 125AE	17,6	10,2	6,9				4	5,5												12,7	12,6	12,5	12,4	12	11,2	10,2	8,8	7		
																				13,9	13,8	13,8	13,7	13,5	12,9	12	10,9	9,4	7,7	

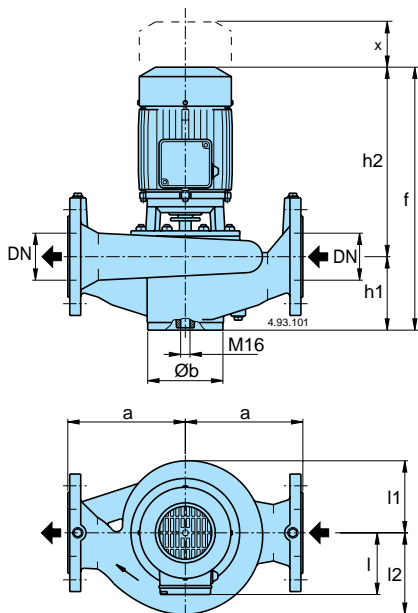
P₂ Rated motor power output.

IA/IN = D.O.L. starting current / Rated current

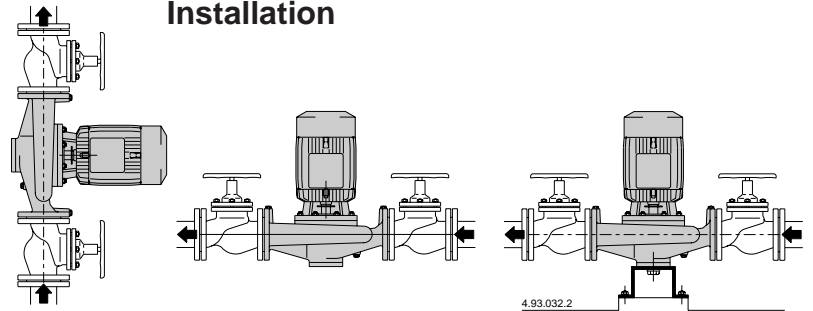
H Rated motor power output.

Tolerances according to ISO 9906, annex A.

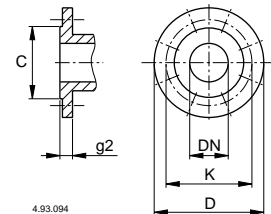
Dimensions and weights



Installation



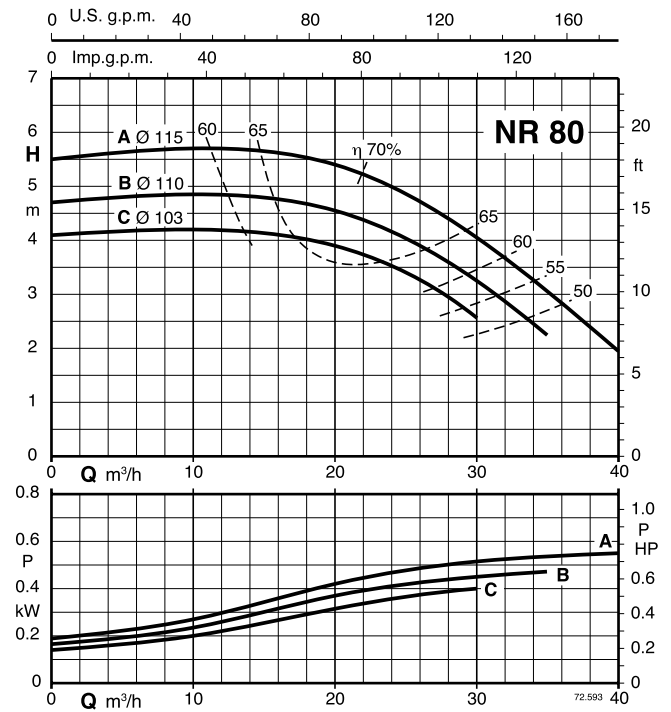
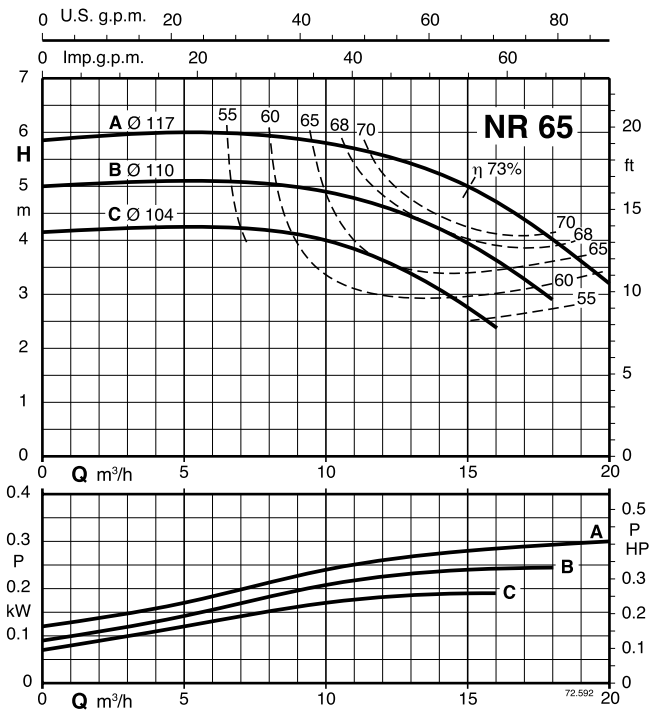
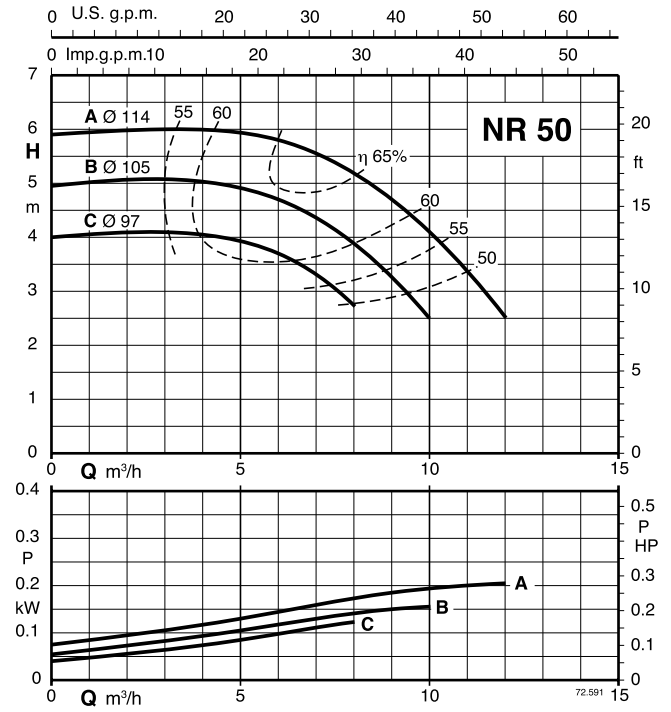
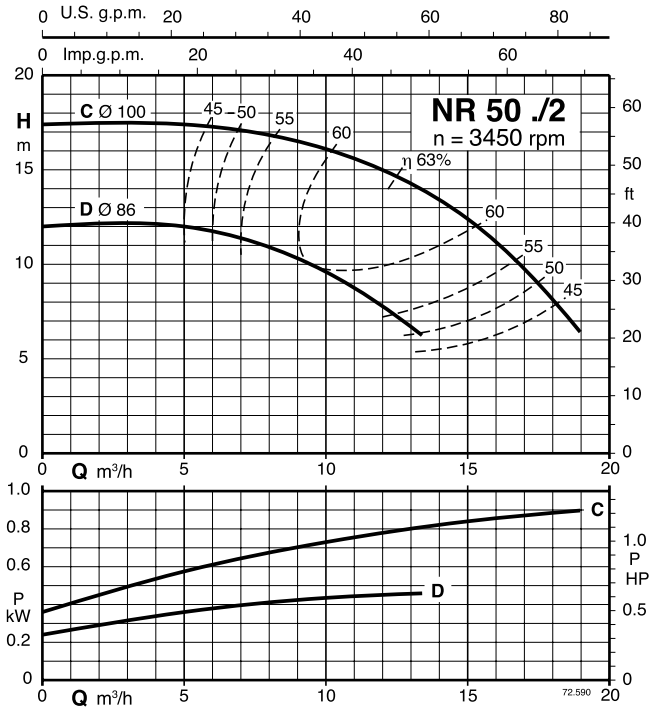
Flanges PN 10, EN 1092-2



TYPE	mm										kg
	DN	a	f	h1	h2	Øb	l	l1	l2	x	
NR 50DE/2-CE/2	50	160	360	90	270	98	105	93	100	70	29,5-30
NR 50AE-BE-CE	50	160	360	90	270	98	105	93	100	70	24-24-24
NR 65AE-BE-CE	65	180	370	100	270	118	105	102	114	70	28-28-28
NR 80AE-BE-CE	80	200	445	125	320	130	110	123	140	80	38,5-38-37,5
NR 100BE-CE	100	250	485	150	335	162	110	153	173	105	59-59
NR 100AE	100	250	510	150	360	162	140	153	173	105	64
NR 125CE	125	300	540	170	370	194	140	172	195	120	89
NR 125AE-BE	125	300	610	170	440	194	170	172	195	120	110-108

mm					
DN	C	K	D	Holes	
				N°	Ø
50	99	125	165	4	19 20
65	118	145	185	4	19 20
80	132	160	200	8	19 22
100	156	180	220	8	19 24
125	184	210	250	8	19 24

Characteristic curves $n \approx 3450$ rpm and $n \approx 1750$ rpm



Characteristic curves $n \approx 1750$

